

وزارة التعليم العالي و البحث العلمي

جامعة محمد خيضر – بسكرة

كلية الآداب و اللغات

قسم الآداب و اللغة العربية

التوجيه اللغوي للقراءات القرآنية من خلال  
كتاب إعراب القرآن لأبي جعفر النحاس

مذكرة مقدمة لنيل شهادة الماجستير في علوم اللسان العربي

إشراف الأستاذ الدكتور:

عمار شلواي

إعداد الطالب:

لعمري حميدي

أعضاء لجنة المناقشة:

الاسم و اللقب	الرتبة	الجامعة	الصفة
أ. د . محمد خان	أستاذ	بسكرة	رئيسا
د . عمار شلواي	أستاذ	بسكرة	مشرفا و مقورا
د . رابح بومعزة	أستاذ	بسكرة	عضوا مناقشا
د . السعيد بن إبراهيم	أستاذ محاضر . أ.	باتنة	عضوا مناقشا

السنة الجامعية : 1431 – 1432 هـ الموافق : 2010 – 2011

بِسْمِ اللَّهِ الرَّحْمَنِ الرَّحِيمِ

# فهرس الموضوعات

## فهرس الموضوعات

الصفحة	الموضوع :
	مقدمة
33 - 1	التمهيد :
09 - 1	التعريف بأبي جعفر النحاس
33 - 10	التعريف بكتابه إعراب القرآن
87 - 35	الفصل الأول : أسس نظرية
55 - 35	المبحث الأول : ضبط المفاهيم
49 - 35	مفهوم القراءة
55 - 50	مفهوم التوجيه اللغوي
70 - 56	المبحث الثاني : القراءات و اللهجات العربية القديمة
60	تعريف اللهجة
61	لهجة الحجاز في القراءات
64	لهجة تميم في القراءات
67	ظاهرة الإعراب في القراءات
87 - 71	المبحث الثالث : القراءات في الدرس النحوي
77	الاستشهاد
82	التأويل
85	الردّ و التضعيف
169 - 88	الفصل الثاني : التوجيه الصوتي و الصرفي للقراءات
116 - 89	المبحث الأول : الظواهر الصوتية

95 – 89	الهمز
103 – 96	الإدغام
111 – 104	الإتباع
116 – 112	التخفيف
140 – 117	المبحث الثاني : الظواهر الصرفية في الأفعال
124 – 117	الفعل من حيث التجرد و الزيادة
133 – 125	الفعل من حيث البناء للمعلوم و البناء للمجهول
140 – 134	الفعل من حيث اختلاف حركة عين المضارعة
169 – 141	المبحث الثالث : الظواهر الصرفية في الأسماء
149 – 141	الاختلاف بين المصدر و اسم المصدر
157 – 150	الاختلاف في المشتق
169 – 158	الاختلاف بين المفرد و الجمع
217 – 170	الفصل الثالث : التوجيه النحوي للقراءات
196 – 170	الحذف
207 – 197	الحمل على المعنى
217 – 208	الإعراب على الموضع
220 – 218	الخاتمة
231 – 221	قائمة المصادر و المراجع

## مُتَكَلِّمَاتَا

كان نزول القرآن الكريم على النبي محمد ﷺ إيذانا بتحول حاسم في حياة العرب ، إذ هلت عليهم بفضله حياة الوحدة والقوة والسداد ، بعد أن عاشوا قبله زمنا في تشرذم وضعف وضلال ، وفتح أمامهم أبواب التاريخ فدخلوه دخول المنتصرين ، حاملين راية الإسلام رحمة للعالمين ، غير أن هذا التحول لم يتم بين عشية وضحاها ، فقد كان ككل تحول عميق مخاضا عسيرا ، لاقى فيه المسلمون الأولون من المحن والآلام ما لاقوا ، فصبروا أمام البلاء ، وتحملوا عبء الرسالة السماوية ، فكان عاقبة ذلك أن مكّن الله لهم في الأرض ، وكنف سيرتهم بالمجد والخلود .

ولما كانت العرب ، زمن نزول الوحي ، شعوبا وقبائل قد تباينت مضاربا ، وتباعدت مساكنها ، واختلفت حظوظها من الحضارة والبداءة ، وتفاوتت اتصالاتها بمن قاربها من الأمم الأجنبية ، فكان هذا حريّا أن يعمل في ألسنتها فيؤدي إلى تعدد لهجاتها ، فأذن الله لنبيه أن يؤدي إليهم الوحي على حسب ما تعودوه من منطوقهم رفقا بهم ، وتوسيعا عليهم ، فكان كل فريق منهم يقرأه على ما نشأ عليه من لهجة آبائه وأجداده ، وقد توارثت الأجيال على مرّ العصور هذه الأضرب المختلفة من أداء النص القرآني ، والتي أُطلق عليها في فترة لاحقة من تاريخ الإسلام تسمية القراءات القرآنية .

عني المسلمون كما هو معروف بالقرآن الكريم عناية بالغة ، فحفظوه في صدورهم ، و دونوه في المصاحف ، وأدخلوا على هذه تعديلات متعاقبة في الرسم ، ثم عمدوا — وقد رأوا اللحن يستشري بين قارئيه — إلى إنشاء علم النحو الذي قُيِّض له أن يكون أداة تصون الألسنة من الزلل في تلاوة القرآن ، و وسيلة تُعين على تفهم معانيه ، و تساعد في استنباط مقاصده .

والحقيقة التي لا جدال فيها أن النحاة اضطلعوا بهذه المهمة و أدوها على أحسن وجه ممكن ، فلم ييخلوا بجهودهم في حفظ كتاب الله و دراسته وفق نظريتهم النحوية ، و اجتهدوا ما أمكنهم الاجتهاد في سبيل توجيه قراءاته و تخريجها على ما أصّلوه من قواعد ، و ألفوا في ذلك على مرّ العصور من المؤلفات ما لا يدخل تحت حصر .

و يمكننا القول أن كتاب أبي جعفر " إعراب القرآن " من أهم المؤلفات النحوية التي تناولت القراءات القرآنية بالدرس و التوجيه ، فقد خصّ في كتابه للقراءات حيزا معتبرا ، عرض فيه بنشاط لا يعرف الكلل آراء النحويين البصريين و الكوفيين السابقين عليه ممن تطرقوا للقراءات من جوانبها المختلفة : الصوتية و الصرفية و النحوية ، فكان يناقش مذاهبهم في توجيهها و مقاييسهم التي اعتمدها في الحكم عليها دون تعصب منه لمدرسة بعينها ، متبنيا آخر الأمر ما ارتآه منها صحيحا حيناً ، و عامدا حيناً آخر إلى إبداء اجتهاده الخاص إذا لم يجد عند سابقيه ما يقنعه .

و قد استقر رأيي على أن أتخذ من التوجيه اللغوي للقراءات القرآنية عند أبي جعفر النحاس موضوعا لرسالتي هذه في الماجستير ، يحملني إلى ذلك جملة من الدوافع يأتي في مقدمتها رغبتني في تعميق معرفتي بالقراءات القرآنية باعتبارها تمثل قطاعا واسعا من التراث ، حظي بأقلام كثير من الأعلام قديما و حديثا ، و منها الذهاب بعيدا في استكناه القضايا النحوية التي طالما وفتت عند تخومها حائرا مترددا ، و منها خدمة تراثنا بدراسة أثر جليل من آثاره .

و إذ أنّ موضوع رسالتي يندرج ضمن الدراسات التوثيقية ، فقد اعتمدت على أسلوب التحليل الذي أعملته في المعطيات و البيانات التي جمعتها من مضاها ، أعني بذلك كتاب أبي جعفر " إعراب القرآن " و ما أسعفتني به المصادر

و المراجع مما يمت بصلة لموضوع الدراسة ، كما أفسحت مجالا واسعا لوجهة النظر التاريخية في تناول الظواهر اللغوية الداخلة في إطار بحثي اعتقادا مني بأنها ليست ثابتة قارة تستعصي على قوى التغيير على مرّ الأزمان ، و إنما هي مثل غيرها من الظواهر التي تنتج عن الاجتماع الإنساني عرضة للتحويل و التغيير .

و لما كان من شأن كل بحث علمي أن ينبني للإجابة عن إشكالية معينة تدفع بالدارس إلى البحث و التقصي ، فإنّ ما حرصت في رسالتي على تقديم تصور واف عنه هو طبيعة تصور أبي جعفر النحّاس للقراءات و النحو و العلاقة القائمة بينهما ، و ما هي الأدوات النحوية التي وظّفها في توجيه القراءات ، و ما مدى إسهامه في هذا المجال ، و ما هو النجاح الذي حققه في مسعاه هذا قياسا إلى من سبقه و من لحقه من النحاة .

و قد حملتني طبيعة موضوع بحثي على العودة إلى الكثير من المصادر و المراجع و الدراسات أستعين بها ، و أستمد منها ما يعينني على إخراج عملي هذا على أكمل وجه ، و قد شمل مجال هذه المصادر و المراجع أساسا كتب القراءات، و كتب النحو ، و الدراسات التي توسّلت بالنظرية النحوية في توجيه مادة القراءات ، سواء في ذلك ما كان منها قديما أو حديثا .

و توزعت مادة بحثي على ثلاثة فصول مهدت لها بتمهيد تطرقت فيه أوّلا إلى أهم المحطات في حياة صاحب الكتاب أبي جعفر النحّاس باختصار ، و حاولت ، إلى ذلك ، أن أرسم ملامحا صادقا لشخصيته على قدر ما أسعفتني المصادر ، و قدّمت ثانيا صورة سعت في أن تجمع بين الإجمال و التدقيق عن مضمون كتابه " إعراب القرآن " ، و عقدت بعدها فصلا أولى ضمنته أسسا نظرية لموضوع الرسالة ، فتناولت في المبحث الأول ضبط مفهومي القراءات و التوجيه اللغوي ، و تناولت في المبحث الثاني القراءات و اللهجات العربية القديمة ، و تحته تعريف للهجة ، ثم تعريف للهجة الحجاز فلهاجة تميم و مدى تجلي كل منهما في النص القرآني و قراءاته ، و أخيرا عرّجت على ظاهرة الإعراب من جهة علاقتها بالقراءات ، و خصصت المبحث الثالث للدرس النحوي و القراءات القرآنية و الذي اشتمل على العناصر التالية : موقع القراءات من عملية الاستشهاد عند النحاة ، و تأويلهم لها ، و ردّها و تضعيفها.

و أفردت الفصل الثاني لدراسة الظواهر الصوتية و الصرفية في القراءات التي ألمّ بها أبو جعفر، و اندرج تحت المسائل الصوتية كل من العناصر التالية : الهمز ، الإدغام ، الإتياع ، التخفيف ، و اندرج تحت المستوى الصرفي ما يلي : الفعل من حيث التجرد و الزيادة ، الفعل من حيث اختلاف حركة عين المضارعة ، الفعل من حيث البناء للمعلوم و البناء للمجهول ، الاختلاف بين المصدر و اسم المصدر ، الاختلاف في المشتق ، الاختلاف بين المفرد و الجمع .

و انقسم الفصل الثالث الذي أخذ عنوان التوجيه النحوي للقراءات إلى ثلاثة مباحث هي : الحذف ، الحمل على المعنى و الإعراب على الموضع ، و شفّعتة بخاتمة اشتملت على أهم النتائج البارزة و العامة التي انكشفت لي خلال مسار بحثي هذا . و في الأخير أتقدم بالشكر و التقدير إلى أستاذي المشرف على هذا البحث الدكتور شلواي عمّار ، راجيا أن يكون في عملي هذا فائدة لي و لغيري ، و بالله التوفيق .

**الباحث : الحميدي العمري**

## التمهيد

- التعريف بأبي جعفر النحاس .
- التعريف بكتابه إعراب القرآن .



## التعريف بأبي جعفر النحاس

أبو جعفر النحاس من أبرز رواد علم النحو في البلاد المصرية ، و من أرسخهم قدما في علوم العربية ، و إذا كان الزبيدي قد أحله في الطبقة الثالثة من النحاة بهذا القطر ، فإنه فاق من سبقه و عاصره منهم بسعة علمه ، و وفرة مؤلفاته ، و كثرة طلبته ، بحيث لا نغالي إذا قلنا أن الفضل الأكبر يرجع إليه في التوطين لعلم النحو بمصر و ما كان غربيها من البلدان العربية الإسلامية وصولا إلى الأندلس . فخرج بذلك هذا العلم عن احتكار علماء العراق و تجاوز حدود حماهم ، بعد أن مرّ زمن لم يكن يسمع فيه إلا صوتهم ، و لا يؤلف فيه إلا من كان محسوبا منهم .

تتفق كتب التراجم على اسمه و نسبه فهو أحمد بن محمد بن إسماعيل و لا نجدتها تختلف إلا في لقبه ، و هو بعد اختلاف هين يسير ، فأكثرها لقبته بالنحاس<sup>(1)</sup> بينما أثبت له في طرة الأصل المخطوط من كتابه " الناسخ و المنسوخ " لقب " الصفار " ، و بهذا لقبه القفطي<sup>(2)</sup> أيضا ، و لعل فيما ذكره ابن خلكان في ترجمته ما يوضح سبب هذا الاختلاف ، فقد كتب أن أهل مصر يسمون من يعمل الأواني الصفرية النحاس<sup>(3)</sup> ، فمن هذا يحق لنا أن نستنتج أن أسرة أبي جعفر قد امتهنت صناعة الأواني النحاسية ، و أن ابنها قد لحقه لقب " النحاس " و " الصفار " من هذه الجهة . لا يسعنا من ترجموا حياته في معرفة تاريخ مولده ، و ظروف نشأته ، و خطواته الأولى في طريق تحصيل العلم ، بيد أنه يمكننا القول أنه ولد في النصف الثاني من القرن الثالث الهجري ، و أنه تردد على الكتاتيب و حلقات المساجد كما هو شأن من كان في مثل سنه يتعلم مبادئ العربية ، و يحفظ ما يتيسر من القرآن الكريم ، و يتزود بشيء من العلوم الدينية ، و من المؤكد أن نبوغه قد حمّله على أن يتقدم أشواطا أبعد في طلب العلم ، و يبدو أن ميله لدراسة النحو قد قاده إلى مجلس أبرز نحاة مصر في ذلك الزمن و نقصد به أبا الحسن محمد بن الوليد التميمي ، و كان هذا النحوي قد سافر في شبابه إلى العراق ، و تعلم على يد المبرّد ، و نسخ عنه كتاب سيبويه<sup>(4)</sup> ، و لا يبعد أن يكون الأستاذ هو من ألقى في روع تلميذه فكرة الارتحال إلى العراق طلبا للعلم .

رحلته إلى العراق :

(1) أنظر مثلا : الأنساب : عبد الكريم بن محمد التميمي السمعاني ، تح : عبد الرحمن بن يحيى المعلمي اليماني — مكتبة ابن تيمية — ط 2 — 1980م / 12 / 48 ، سير أعلام النبلاء : شمس الدين محمد بن أحمد الذهبي ، تح : شعيب الأرنؤوط ، إبراهيم الزبيق — مؤسسة الرسالة — ط 11 — 1996م / 15 / 401 ، شذرات الذهب في أخبار من ذهب : عبد الحي بن أحمد العكري ابن العماد ، تح : عبد القادر الأرنؤوط ، محمود الأرنؤوط — دار ابن كثير — ط 1 — 1986م — 4 / 203 ، المنتظم في تاريخ الملوك و الأمم : عبد الرحمن بن علي الجوزي ، تح : محمد عبد القادر عطا و آخرون — دار الكتب العلمية — ط 1 — 1992م — 14 / 75

(2) انباه الرواة على أبناء النحاة : علي بن يوسف القفطي ، تح : محمد أبو الفضل إبراهيم — دار الفكر العربي ، مؤسسة الكتب العلمية — ط 1 — 1986م — 1 / 136

(3) وفيات الأعيان و أبناء أبناء الزمان : أحمد بن محمد بن خلكان ، تح : إحسان عباس — دار صادر — 1968م — 1 / 100

(4) طبقات النحويين و اللغويين : محمد بن الحسن الزبيدي ، تح : محمد أبو الفضل إبراهيم — دار المعارف — ط 2 — 1984م — ص 217

رحل أبو جعفر إلى العراق قاصداً منه مركزه بغداد التي كانت في زمانه قد ورثت النشاط العلمي الزاخر الذي كان فيما مضى سمةً عرفت بها البصرة والكوفة ، وقد تأتت لها ذلك بعد أن استقطبت أعلام هذين البلدين الذين قصدوها طالبين الوجاهة والعطاء ، وقد استمر المذهب النحويان متميزان جنباً إلى جنب فترة من الزمن ، ثم نشأ جيل من العلماء مزج بين النحو البصري والنحو الكوفي فنتج عن ذلك ما يسميه بعض الباحثين بالمدرسة البغدادية .

عندما حلّ أبو جعفر بقلب العراق النابض كان أبو العباس المبرد زعيم المذهب البصري قد وُري الثرى ، وكان قد خلفه في رئاسة النحو تلميذه الزجاج ، فتتلمذ أبو جعفر على يديه ، وقرأ كتاب سيبويه عليه<sup>(1)</sup> ، كما تتلمذ للأخفش الأصغر وهو من البصريين أيضاً وكان معاصراً للزجاج<sup>(2)</sup> ، وحمله نهمه للعلم على أن يطالع على ما عند الكوفيين ، فاتصل بنفطويه الذي يظهر أن أبا جعفر أخذ عنه الأدب أكثر مما أخذ عنه النحو ، فقد كان « أديباً متفناً في الأدب ، حافظاً لنقائض جرير و الفرزدق و شعر ذي الرمة وغيرهم من الشعراء ، و كان ضعيفاً في النحو »<sup>(3)</sup> ، كما اتصل بأبي بكر بن الأنباري الذي اشتهر بقوة الحافظة ، و جمع في علمه بين النحو و الأدب و له فيهما تصانيف<sup>(4)</sup> ، و من العلماء الذين جمعوا بين المذهبين و تعلم على أيديهم ابن كيسان و كان كما ذكر الزبيدي « بصرياً كوفياً ، يحفظ القولين و يعرف المذهبين ، و كان أخذ عن ثعلب و المبرد ، و كان ميله إلى مذهب البصريين أكثر »<sup>(5)</sup> ، و لم يقف شغف أبي جعفر بالعلم عند حدود النحو و الأدب بل تعداهما إلى طلب الحديث ، فسمع بالرملة و هي من مدن فلسطين من عبيد الله بن إبراهيم البغدادي<sup>(6)</sup> ، و بغزة من الحسن بن الفرّج<sup>(7)</sup> ، و سمع في بغداد من أبي بكر جعفر بن محمد الفريابي ، و عمر بن إسماعيل بن أبي غيلان ، و إبراهيم بن محمد بن عرفة نفطويه<sup>(8)</sup> ، و أبي القاسم عبد الله البغوي ، و الحسين بن عمر بن أبي الأحوص<sup>(9)</sup> ، و انتقل جمعا للحديث إلى الكوفة حيث سمع من محمد بن الحسن بن سماعة<sup>(10)</sup> ، و إلى الأنبار حيث سمع من محمد بن جعفر بن أبي داود الأنباري<sup>(11)</sup> و لما عاد إلى مصر سمع من أحمد بن محمد بن سلامة الطحاوي و النسائي و بكر بن سهل الدمياطي<sup>(12)</sup> ، و كان للقراءات نصيب من اهتمام أبي جعفر فقد نقل السيوطي عن الداني من كتابه " طبقات القراء " ما نصه « روى الحروف عن أبي الحسن بن شنبوذ

(1) الوافي بالوفيات : خليل بن أبيك الصفدي ، تح : أحمد الأرنؤوط ، تركي مصطفى — دار إحياء التراث العربي — ط 1 — 2000م — 7 / 237

(2) بغية الوعاة في طبقات اللغويين و النحاة : جلال الدين السيوطي ، تح : محمد أبو الفضل إبراهيم — دار الفكر — ط 2 — 1979 م — 1 / 362

(3) طبقات النحويين و اللغويين — الزبيدي ص 154

(4) وفيات الأعيان — ابن خلكان 4 / 341

(5) طبقات النحويين و اللغويين — الزبيدي ص 153

(6) المستفاد من ذيل تاريخ بغداد : محمد بن محمد بن الحسن ابن النجار 18 ، تح : قيصر أبو فرح — دار الكتاب العربي — 1988 م — 18 / 72

(7) إعراب القرآن : أحمد بن محمد بن إسماعيل النحاس ، تح : محمد محمد تامر و آخرون — دار الحديث — 2007 م — 2 / 178

(8) استفاد من ذيل تاريخ بغداد — 18 / 72

(9) الوافي بالوفيات — الصفدي 7 / 237

(10) المستفاد من ذيل تاريخ بغداد — ابن النجار 18 / 72

(11) الناسخ و المنسوخ : أحمد بن محمد بن إسماعيل الصفار ( النحاس ) — المكتبة العلامية — 1938 م — ص 5

(12) الوافي بالوفيات — الصفدي 7 / 237

و أبي بكر الداجوني و أبي بكر بن يوسف «<sup>(1)</sup> . و هكذا يتضح لنا من مسار تعلم أبي جعفر أنه ألم بأكثر العلوم اللغوية و الدينية التي و فرقتها له بيئته ، و هو ما سنجد له أثره فيما وضع من تصانيف . و يعن لنا قبل أن نقفل الحديث عن هذه المرحلة الهامة من حياة الرجل أن نسأل عن الفترة التي قضاها في العراق ، الحقيقة أن كتب التراجم لم تبال بالإجابة عن سؤال كهذا ، و لا نجد فيها من المعطيات ما يتيح لنا أن نستدل به على مقدار مدة إقامته على وجه الدقة ، كل ما نستطيع قوله هو أن هذه الفترة قد استغرقت دون شك سنوات عديدة .

### صفاته :

كان لأبي جعفر صفات إيجابية تسمو به ، كما كانت له في المقابل صفات سلبية تزري به ، عُرف بشدة الذكاء حتى أن الذهبي لم يتوان في ترجمته من أن يعتبه بأنه من أذكى العالم<sup>(2)</sup> ، شهد له معاصره المحدث و المؤرخ المصري عبد الرحمن بن أحمد بن يونس بالصدق<sup>(3)</sup> ، عاش للعلم يطلبه و يعلمه ، فكان — بعد عودته إلى مصر — يُداوم على حضور حلقة الفقيه الشافعي ابن شداد في كل ليلة جمعة ، و ذلك بسبب من أن هذا الأخير كان يتناول فيها مسائل الفقه على طريقة النحويين<sup>(4)</sup> ، و كان متواضعا لا يجد في نفسه غضاضة من أن يُباحث غيره من العلماء فيما يستعصي عليه من مسائل تعترضه و هو في طور تأليف أحد كتبه ، فينتفع بمناقشتهم ، ويستشير بوجهات نظرهم ، فإذا طوينا صفحته المشرقة و انتقلنا بأنظارنا إلى صفحته القاتمة ، وجدناه شديد البخل في مطعمه و ملبسه ، و يروي غير واحد ممن ترجموا له أنه كان يقسم العمامة التي توهب له إلى ثلاث عمائم<sup>(5)</sup> ، و كان يتولى شراء حاجياته بنفسه ، فلا يعتمد ، من شدة حرصه و سوء ظنه ، على أهله و معارفه في ذلك ، و الظاهر أنه لم يُؤت حظا من طلاقة اللسان و حسن البيان ، هذا ما يمكن أن نفهمه من الملاحظة التي أوردها السيوطي « و قلمه أحسن من لسانه »<sup>(6)</sup> ، و اسمه الزبيدي بلؤم النفس و لعل في هذا الحكم شيء من الغلو ، و تسمح لنا بعض الوقائع التي تناقلتها كتب التراجم و التي كان أبو جعفر طرفا فيها من الاستدلال على بعض من خصاله ، فقد رُوي أن أحد ملوك مصر جمع بين النحاس و بين منافسه في علم العربية أبي العباس بن ولاد للمناظرة — و أبو العباس هذا هو ابن أستاذ أبي جعفر محمد بن الوليد التميمي الذي سبق ذكره ، و كان أبو العباس قد أقام بالعراق في زمن واحد مع أبي جعفر ، و يبدو أن المنافسة قد بدأت بينهما هناك إذ كانا كلاهما تلميذا في حلقة الزجاج ، و كان هذا يفضل أبا العباس و يقدمه على أبي جعفر ، و بعد عودتهما إلى بلدهما كان الزجاج دائم السؤال عن أبي العباس ممن يصادفه من المصريين ، و لربما ظن

(1) بغية الوعاة في طبقات اللغويين و النحاة — السيوطي 1 / 362

(2) سير أعلام النبلاء — الذهبي 15 / 402

(3) بغية الوعاة في طبقات اللغويين و النحاة — السيوطي 1 / 362

(4) طبقات النحويين و اللغويين — الزبيدي ص 220

(5) سير أعلام النبلاء — الذهبي 15 / 402

(6) بغية الوعاة في طبقات اللغويين و النحاة 1 / 362

المسؤول أن مقصود الزجاج هو أبو جعفر النحاس فكان الزجاج يبادر إلى القول بأنه يعني أبا العباس بن ولاد<sup>(1)</sup> — و نعود إلى ما كنا فيه من أمر المناظرة « قال ابن النحاس لأبي العباس : كيف تبني مثل " افعلوت " من " رميت " ؟ فقال له أبو العباس : أقول : ارميت ، فخطأه أبو جعفر و قال : ليس في كلام العرب " افعلوت " و لا " افعليت " ، فقال أبو العباس : إنما سألتني أن أمثل لك بناء ففعلت »<sup>(2)</sup> تظهر هذه الحادثة كيف أن أبو جعفر لم يكن ليتورع عن استعمال المخادعة و المكر للتفوق على خصمه كما عقّب على ذلك الزبيدي . و في تفاصيل حادثة أخرى له مع أحد تلاميذه و هو المنذر بن سعيد البلوطي ما يطلعنا على جانب آخر من نفسه ، فقد حضر المنذر مجلساً لأبي جعفر و هو يملئ أبياتا من شعر قيس الجنون ، فسمعه يقول :

خليلي هل بالشام عين حزينة      تبكي على نجد لعلّي أعينها  
قد أسلمها الباكون إلا حمامة      مطوقة باتت و بات قرينها  
تجاوبها أخرى على خيزرانة      يكاد يدنيها من الأرض لينها

فتنبه المنذر إلى ما وقع فيه أبو جعفر من تصحيف ، فقال له حتى يطلعه على خطئه : بات يصنعان ماذا ؟ فسأله أبو جعفر : و كيف تقول أنت ؟ فأجابه المنذر : أقول : بانت و بان قرينها . فغضب منه أبو جعفر ، و حقد عليه ، و منعه أن ينسخ كتاب " العين " ، فنصح به بعضهم بأن يقصد أبا العباس بن ولاد فوجده — كما قال — رجلاً فاضلاً ، لم يتأخر في الاستجابة لمطلبه و تمكينه من نسخ كتاب العين ، و لما علم أبو جعفر بالخبر ، تدم ، و عاد إلى ما كان عليه من ود سابق مع تلميذه<sup>(3)</sup> . إن ما يمكن أن نستشفه من هذه الحادثة هو أن صاحبنا أبا جعفر كان ضيق الصدر ، لا يتقبل النقد يأتيه من أحد تلاميذه ، و أن الضغينة يمكن أن تحمله على صغائر الأمور .

### مذهبه النحوي :

سبق أن ذكرنا أن أبا جعفر قد تتلمذ في بغداد لجماعة من النحويين ، فيهم من كان مذهبه في هذا العلم مذهب البصريين أمثال الزجاج و الأخفش الأصغر ، و فيهم من كان على مذهب الكوفيين و أبرز هؤلاء نبطويه و ابن الأنباري ، بيد أنه في هذه الفترة من تاريخ النحو بدأ يظهر جيل من النحاة ممن اطلع على ما عند البصريين و الكوفيين من علم العربية ، فظهرت بذلك مدرسة أو إن شئنا التحرز توجه جديد جمع بين أفكار المدرستين التقليديتين<sup>(4)</sup> ، و قد هيأت البيئة البغدادية الظروف المناسبة لظهور هذا التوجه ، فعلماء المذهبين أصبحوا فيها على اتصال مباشر ، تجمعهم قصور الخلفاء و الوزراء ، و أتاحت المناظرات التي كانت تقوم بينهم من أن يطلع كل فريق على ما عند الآخر من آراء ، فأدى ذلك تدريجاً إلى أن يتأثر كل مذهب بما في المذهب الآخر ، و إلا أن ينشأ بينهما

(1) طبقات النحويين و اللغويين — الزبيدي ص 219

(2) المصدر السابق — نفس الصفحة

(3) الواقي بالوفيات — الصفدي 7 / 237 — 238

(4) أنظر نشأة النحو وتاريخ أشهر النحاة : الشيخ أحمد الطنطاوي — دار المعارف — ط 2 — 1995 م — ص 184

شيء من التقارب ، و لا شك أن تجاور حلقات نخاة الفريقين قد يسرت على طالبي هذا العلم من أن يغترفوا من منهلها جميعا .

عندما حلّ أبو جعفر ببغداد كان قد تميز بها بعض من علماء النحو ممن جمعوا بين المذهبين ، و كان ابن كيسان الذي اتصل به أبو جعفر و تعلم على يديه أحد هؤلاء العلماء ، و لنا أن نتساءل الآن عن مذهب صاحبنا ما حقيقته؟ إن الإشارات القليلة التي تضمنتها عنه كتب التراجم تبيح لنا القول أنه كان على مذهب البصريين ، فالزبيدي لم يذكر له من أساتذته غير أبي إسحاق الزجاج<sup>(1)</sup> و كذلك فعل الذهبي في ترجمته<sup>(2)</sup> و تبعهما في ذلك الصفدي حيث أشار إلى أنه قرأ كتاب سيبويه على الزجاج<sup>(3)</sup> ، و أيدهم في ذلك القفطي<sup>(4)</sup> ، و لعل في هذا ما ينبئ بأن أبا جعفر كان أكثر ملازمة للزجاج من غيره ممن تعلم على أيديهم ، و من ثم كان الزجاج أشدهم تأثيرا فيه ، فإذا كان ما ذكرناه عن مذهب أبي جعفر صحيحا ، فإنه لا يمنع بحال من أن يكون الرجل قد اطلع اطلاعا واسعا و عميقا على مذهب الكوفيين ، و في أيدينا من القرائن ما يقوم دليلا على هذا الزعم ، فقد أثبت بعض من ترجم له ضمن قائمة مصنفاته كتابا يتناول مسائل الخلاف بين البصريين و الكوفيين اسمه " المقنع "<sup>(5)</sup> ، كما أن المتأمل في كتابه " إعراب القرآن " يجد آراء أئمة النحو البصريين من أمثال الخليل و سيبويه و المبرد و الأخفشان سعيد بن مسعدة و علي بن سليمان و الزجاج مبثوثة فيه جنبا إلى جنب مع آراء أعلام المذهب الكوفي : الفراء و الكسائي و ثعلب . على أنه يتوجب علينا إحقاقا للحق أن نقول أن أبا جعفر و إن كان إلى مذهب البصريين أميل ، و به أولع ، فإنه لم يترع في ذلك عن هوى أو تقصير في تحصيل ما عند الكوفيين من علم ، و إنما صدر في ذلك عن قناعة و بصيرة ، و قد وجدناه في مواضع من كتابه " إعراب القرآن " يحكم للفراء على سيبويه<sup>(6)</sup> مع ما يمكنه لهذا الأخير من التقدير الشديد تلاميذه :

تفرغ أبو جعفر بعد عودته إلى مصر للتعليم و التأليف ، و يظهر أن شهرته أخذت تتنامى بحيث غطى في علوم اللغة على من عاصره بمصر من العلماء بمن فيهم أبو العباس بن ولاد ، و يرجع ذلك في قسم كبير منه إلى كثرة مؤلفاته ، و تعدد معارفه التي شملت اللغة و الأدب و علوم القرآن و الحديث ، و قد بلغ درجة عالية من التقدير عند معاصريه حتى أنزلوه منزلة ابن الأنباري و نبطويه<sup>(7)</sup> ، و ترتب عن شهرته هذه أن أقبل الناس عليه يقتبسون من

(1) طبقات النحويين و اللغويين — الزبيدي ص 220

(2) سير أعلام النبلاء — الذهبي / 15

(3) الوافي بالوفيات 7 / 237

(4) انباه الرواة على أنباه النخاة — القفطي 1 / 136

(5) بغية الوعاة في طبقات اللغويين و النحاة — السيوطي 1 / 362

(6) إعراب القرآن : أبو جعفر أحمد النحاس ، تح : محمد محمد تامر و آخرون — دار الحديث القاهرة — 2007 م — 1 / 324

(7) حسن المحاضرة في تاريخ مصر و القاهرة : جلال الدين السيوطي ، تح : محمد أبو الفضل إبراهيم — دار إحياء الكتب العربية — ط 1 — 1968 م

531 / 1 و العبر في خبر من غير : الحافظ الذهبي ، تح : محمد السعيد بن بسيوني زغلول — دار الكتب العلمية — ط 1 — 1985 م — 2 / 54

علمه، و ينسخون عنه كتبه ، فانتفع به خلق كثير<sup>(1)</sup> ، و برز ضمن قاصديه تلاميذ نبهاء احتفظ لنا التاريخ بأسمائهم ، و قبل أن نورد بعض هذه الأسماء ، نُشير إلى أن الكثير منهم وفدوا عليه من الأندلس ، و من هنا يحق لنا القول أن أبا جعفر قد أسدى خدمة عظيمة لعلوم العربية إذ كان همزة و صل ربطت بين المشرق و المغرب ، و كان جسرا عبر من خلاله علم النحو العربي إلى الأندلس حيث سيثمر هناك كأحسن ما يكون الإثمار . و فيما يلي طائفة من أسماء هؤلاء التلاميذ :

— أبو بكر محمد بن علي الأدفوي : أصله من من مدينة أدفو المصرية ، روى عن أبي جعفر تواليفه<sup>(2)</sup> ، و حمل عنه كتبه ، و برع في علوم القرآن<sup>(3)</sup> .

— المنذر بن سعيد البلوطي : كنا قد أوردنا قصته مع أبي جعفر ، و حضى حين عودته إلى الأندلس بتولي مركز عال حيث ولي منصب قاضي القضاة<sup>(4)</sup> .

— عمر بن محمد بن عراك الإمام أبو حفص الحضرمي المصري المقرئ أخذ عن أبي جعفر النحاس ، و كان يقول : أنا كنت السبب في تأليف أبي جعفر بن النحاس كتاب " اللامات " بمصر<sup>(5)</sup> .

— محمد بن يحيى الرياحي : لقي أبا جعفر النحاس فحمل عنه كتاب سيبويه رواية<sup>(6)</sup> .

— محمد بن خرسان النحوي الصقلي : سمع من أبي جعفر النحاس مصنفاته<sup>(7)</sup> .

— سليمان بن محمد الزهراوي : ارتحل إلى المشرق و لقي أبا جعفر النحاس و روى عنه<sup>(8)</sup> .

#### وفاته :

سردت بعض كتب التراجم ظروفًا عجيبة و مؤسفة لموت أبي جعفر النحاس ، فقد قيل أنه كان على درج المقياس على شاطئ النيل ، و كانت مياه النيل حينها مرتفعة المنسوب ، و كان أبو جعفر يتمتم بين شفتيه و قد استغرقه التفكير في تقطيع أبيات من الشعر من كتاب في العروض يحملها ، فظن بعض العوام ، و كان على مقربة منه ، أنه ساحر يهيمهم بتعويدة حتى تنخفض مياه النيل فترتفع الأسعار ، فاقترب منه و ركله برجله فأوقعه في النهر، فغرق

(1) وفيات الأعيان — ابن خلكان 1 / 100

(2) سير أعلام النبلاء — الذهبي 15 / 401

(3) طبقات القراء : محمد بن أحمد بن عثمان الذهبي ، تح : أحمد خان — مركز فيصل للبحوث و الدراسات الإسلامية — ط 1 — 1997 م — 1 /

448

(4) الواقي بالوفيات — الصفدي 7 / 237

(5) طبقات القراء — الذهبي 1 / 449

(6) طبقات النحويين و اللغويين — الزبيدي ص 311

(7) بغية الوعاة في طبقات اللغويين و النحاة — السيوطي 1 / 99

(8) المصدر السابق — 1 / 602

و لم يُعثر له من حينها على أثر<sup>(1)</sup>، و تختلف المصادر في تحديد سنة وفاته اختلافا طفيفا ، فمنها من يرجعها إلى سنة سبع و ثلاثين و ثلاثمائة<sup>(2)</sup> ، و منها من يرجعها إلى سنة ثمان و ثلاثين و ثلاثمائة<sup>(3)</sup> .

#### مؤلفاته :

وصف الزبيدي أبا جعفر النحاس فقال : « كان واسع العلم ، غزير الرواية ، كثير التأليف »<sup>(4)</sup> ، و ليس يسع من يطلع على قائمة مؤلفات أبي جعفر إلا الحكم بصدق وصفه ، فالمصنفات التي تنسب إليه كثيرة ، جمعت بين النحو و الأدب و علوم القرآن و الحديث ، و ذكر الصفدي أنها تتجاوز الخمسين<sup>(5)</sup> ، و فيما يلي قائمة لمؤلفات النحاس ، اعتمدنا فيه أساسا على ما أورده الصفدي :

— تفسير عشرة دواوين للعرب

— إعراب القرآن

— معاني القرآن

— الناسخ و المنسوخ

— الكافي في علم العربية

— المقنع

— شرح المعلقات

— شرح المفضليات

— شرح أبيات الكتاب

— كتاب الاشتقاق لأسماء الله تعالى

— أخبار الشعراء

— أدب الكتاب

— أدب الملوك

— التفاحة في النحو

هذا ما نسبته الصفدي لأبي جعفر من مؤلفات ، و نضيف إليها ما أورده ابن خلكان مما لم يذكره الصفدي :

— كتاب الوقف والابتداء

---

(1) وفيات الأعيان — ابن خلكان 1 / 100 ، بغية الوعاة في طبقات اللغويين و النحاة 1 / 362

(2) طبقات النحويين و اللغويين — الزبيدي ص 221 ، وفيات الأعيان — ابن خلكان 1 / 100

(3) الأنساب — السمعاني 12 / 48 ، العبر في خبر من غير — الذهبي 2 / 54 — النجوم الزاهرة في ملوك مصر و القاهرة 3 / 344 ، البداية

والنهاية : إسماعيل بن عمر بن كثير ، تح : عبد الله بن عبد المحسن التركي — مركز البحوث و الدراسات الإسلامية — ط 1 — 1997م — 15 / 201

(4) طبقات النحويين و اللغويين — الزبيدي ص 220

(5) الوافي بالوفيات — الصفدي 7 / 237

— كتاب طبقات الشعراء

و ورد في معرض ترجمة الذهبي لابن عراق و هو من تلاميذ أبي جعفر ذكر لعنوان كتاب آخر لصاحبنا هو ( كتاب اللامات )<sup>(1)</sup> . كما أدرج ياقوت ضمن قائمة كتبه ( كتاب الأنوار )<sup>(2)</sup> .

و نجد عند القفطي تعليقا مقتضبا على بعض هذه المصنفات ، فيقول عن " إعراب القرآن " و " معاني القرآن " « هما كتابان جليلان أغنيا عما صنف قبلهما »<sup>(3)</sup> ، و يحكم على " تفسير أبيات كتاب سيبويه " في موضع بأنه « لم يسبق إلى مثله ، و كل من جاء من بعده استمد منه »<sup>(4)</sup> ، و في موضع آخر بأن « فيه علم كثير طائل جليل »<sup>(5)</sup> ، و يصف " الناسخ و المنسوخ " و " المقنع في اختلاف البصريين و الكوفيين " و " الاشتقاق " بالحسن<sup>(6)</sup> ، و يغض من شأن " الكافي في أصول النحو " و " صناعة الكتاب " إذ وسم الأول بأنه « صويلح » ، و الثاني بأن « فيه حشو و تقصير فيما يحتاج إليه »<sup>(7)</sup> .

وقد كتب لطرف من مؤلفاته أن يسلم من عاديات الزمان ، فانتهدت إلينا مخطوطاتها ، و انحصر عددها في الجرد الذي أقامه لها بروكلمان<sup>(8)</sup> في أربعة :

1 — معاني القرآن

2 — إعراب القرآن

3 — الناسخ و المنسوخ في القرآن الكريم

4 — القصائد التسع المشهورات بتفسير غريبها و إعرابها و معانيها .

على أنه قد تم العثور على مخطوطات كتب أخرى له منذ ذلك التاريخ ، هي :

5 — كتاب التفاحة في النحو

6 — شرح أبيات سيبويه

7 — القطع و الاستئناف

8 — شرح علم ما العربية

اتخذت هذه الكتب طريقها إلى الطبع في أماكن و تواريخ مختلفة ، بعد أن قام على تحقيقها باحثون أجلاء ، و أوّل ما طبع منها كتاب " الناسخ و المنسوخ " بعناية و تصحيح محمد أمين الخانجي ، و ترجع طبعته الأولى إلى سنة

(1) طبقات القراء — الذهبي 1 / 449

(2) معجم الأبناء : ياقوت الحموي الرومي ، تح : إحسان عباس — دار الغرب الإسلامي — ط 1 — 1993 م — 1 / 469

(3) انباه الرواة على أنباه النحاة — القفطي 1 / 136

(4) المصدر السابق — نفس الصفحة

(5) المصدر السابق — ص 137

(6) المصدر السابق — الصفحة نفسها

(7) المصدر السابق — الصفحة نفسها

(8) تاريخ الأدب العربي : كارل بروكلمان ، ترجمة : عبد الحلیم النجار — دار المعارف — ط 5 — 2 / 276



1323 هجري .مطبعة السعادة بمصر ، و صدر عن منشورات المجمع العلمي العراقي " كتاب التفاحة في النحو " سنة 1965 م ، و " شرح القصائد التسع المشهورة " من إصدار وزارة الإعلام العراقية بتاريخ 1973 م ، و أشرف الدكتور زهير غازي زاهد من العراق على تحقيق كتابين له، أولهما هو موضوع دراستنا هذه " إعراب القرآن " و أعانه على ذلك رضوان مهدي العبود<sup>(1)</sup>، و ثانيهما " كتاب شرح أبيات سيبويه " أخرجته المطابع سنة 1986 م ، و عاد الفضل في تحقيق كتاب " معاني القرآن " إلى الشيخ محمد علي الصابوني بتكليف من مركز إحياء التراث الإسلامي ، و كانت طبعته الأولى عام 1989 م بالمملكة العربية السعودية ، أما باقي كتب أبي جعفر فدخل في حكم المفقود ، و قد أورد الدكتور زهير غازي زاهد في مقدمته تحقيقه لكتاب " شرح أبيات سيبويه " ثبثا لها<sup>(2)</sup> ، و هو التالي :

— أخبار الشعراء

— اختصار تهذيب الآثار للطبري

— أدب الكتاب

— أدب الملوك

— اشتقاق أسماء الله

— الأنواء

— تفسير أسماء الله

— تفسير عشرة دواوين

— خلق الإنسان

— شرح الحماسة

— شرح سيبويه

— شرح المفضليات

— صناعة الكتاب

— طبقات الشعراء

— الكافي في النحو

— اللامات

— معاني الشعر

— المقنع في اختلاف البصريين و الكوفيين

— ناسخ الحديث و منسوخه .

(1) كتاب شرح أبيات سيبويه : أحمد بن محمد النحاس ، تح : زهير غازي زاهد — عالم الكتب ، مكتبة النهضة العربية — ط 1 — 1986 م — ص 7

(2) المصدر السابق ص 13 — 14

## التعريف بكتاب " إعراب القرآن " لأبي جعفر النحاس

يندرج كتاب أبي جعفر النحاس " إعراب القرآن " موضوع دراستنا هذه ضمن تقليد عريق عرفته الحضارة العربية الإسلامية في فترة مبكرة من تاريخها ، فقد بادر علماء النحو إلى تدارس كتاب الله ، متوسلين في ذلك بما استخلصوه من دراستهم للغة العربية من أصول نظرية و أدوات مفهومية ، مما يسر لهم الكشف عن الكثير من أسرار لغته ، وأعانهم على إماطة اللثام عما استغلق من مضامينه ، و كان قد سبق أبا جعفر إلى التأليف في هذا المجال جماعة من العلماء الأجلاء ، ذكر منهم حاجي خليفة أبا حاتم سهل بن محمد السجستاني و أبا العباس محمد بن يزيد المبرّد من البصريين ، و أحمد بن يحيى ثعلب من الكوفيين(1) ، و يمكن أن نضيف إليهم دون أن يكون في كلامنا خروج عن جادة الصواب الفراء و الأخفش الأوسط و الزجاج ، و ذلك أنه بالرغم من أن مؤلفات هؤلاء الثلاثة تحمل عنوان " معاني القرآن " ، فإننا نجد الإعراب فيها ينازع التفسير، فيأخذ منها حيزا معتبرا ، و راحت الكتب في إعراب القرآن من بعد هؤلاء الأعلام تتوالى على مر العصور الإسلامية ، و ما زال التأليف في هذا الباب قائما إلى أيامنا هذه. منهج الكتاب :

يعفينا أبو جعفر من مشقة البحث عن الخطة التي تنبأها في تأليف كتابه و استخلاصها ، فهو يقدمها لنا جاهزة في إيجاز و تركيز جديرين بالإعجاب منذ السطور الأولى ، مما يبيح لنا القول أن الصورة النهائية لكتابه كانت واضحة و مكتملة في ذهنه قبل أن يشرع في تدوينه ، يقول : « هذا كتاب أذكر فيه إن شاء الله إعراب القرآن ، و القراءات التي تحتاج أن يبين إعرابها و العلل فيها ، و لا أخليه من اختلاف النحويين ، و ما يحتاج إليه من المعاني ، و ما أحازه بعضهم و منعه بعضهم ، و زيادات في المعاني و شرح لها ، و من الجموع و اللغات ، و سوق كل لغة إلى أصحابها ، و لعله يمر الشيء غير مشبع فيتوهم متصفح أنه ذلك لإغفال ، و إنما هو لأن له موضعا غير ذلك »(2) إن أول ملاحظة يمكن أن نبديها على قول أبي جعفر ، بعد إمعان النظر في مؤلفه ، أنه وفى بما ألزم به نفسه ، فقد تناول العناصر التي أتى على ذكرها ، فلم يترك منها شيء إلا و طرق بابها ، و ساق فيه من الكلام ما يفيد بحقه ، و قبل أن نعالج بالتفصيل هذه العناصر و نتوسع بالبحث فيها ، فإننا نودّ أن نتوقف عند ما أشار إليه في آخر قوله ، فنتمعن فيه و نستخلص منه ما يشتمل عليه من دلالات ، و لعل ما يتبادر إلى أذهاننا منها بادئ الأمر هو أن كتاب " إعراب القرآن " يأتي في آخر السلسلة من تأليف أبي جعفر التي تنيف عن الخمسين ، و هذا هو قصده من عبارة « و لعله يمر الشيء غير مشبع فيتوهم متصفح أنه ذلك لإغفال ، و إنما هو لأن له موضعا غير ذلك » ، فهو إذن يحيل إلى مؤلفاته الأخرى التي خصّ بها مواضيع تعرض لها في الكتاب الذي بين أيدينا دون توسع ، و قد وجدنا في متنه إشارات تؤكد أن كتابه في التفسير " معاني القرآن " سابق عليه في تاريخ التأليف ، من ذلك ما قاله و قد عرض

(1) كشف الطنون عن أسامي الكتب و الفنون : مصطفى بن عبد الله حاجي خليفة ، تح : محمد شرف الدين بالتقايا ، رفعت بيلكه الكليسي — دار إحياء

التراث العربي — 1 / 102

(2) إعراب القرآن — النحاس 1 / 9

للآية 282 من سورة البقرة : « قد ذكرنا كل ما فيه في كتابنا الأول " المعاني " » (1) كما ورد في كتاب " معاني القرآن " ما يدل على أن أبا جعفر قد رتب لأن يضع في إعراب القرآن مؤلفا بعد أن ينتهي من تفسيره ، يقول : « و أما فتح " أن " فذكره في الإعراب » (2) ، و يرجح لدينا أن مؤلفاه " الناسخ و المنسوخ " و " المقنع في اختلاف البصريين و الكوفيين " أقدم عهدا هما أيضا في الوضع من " إعراب القرآن " ، فهناك بعض الدلائل تحملنا على الظن أن الأول منهما و نعي به " الناسخ و المنسوخ " قد أنهى أبو جعفر تأليفه قبل أن يشرع في تفسير القرآن و إعرابه ، فمن ذلك أن هذا الكتاب صغير الحجم ، مادته بسيطة يغلب عليها النقل و الرواية ، و ينضاف إلى ما ذكرناه أن أبا جعفر يصب من مضمونه في " معاني القرآن " و قد صرح بذلك قائلا : « قصدت في هذا الكتاب — معاني القرآن — تفسير المعاني ، و الغريب ، و أحكام القرآن ، و الناسخ و المنسوخ عن المتقدمين من الأئمة » (3) ، أما الكتاب الثاني — المقنع في اختلاف البصريين و الكوفيين — فقد أدمج أبو جعفر على الأرجح قسما هاما منه ضمن دفتي " إعراب القرآن " ، فالباحث في هذا الأخير يلاقي طائفة واسعة من مسائل الخلاف بين المذهبين مما يفيد بأن صاحبنا قد سبق له و أن عالج هذا الموضوع ، و ذات الأمر ينطبق على كتابه شرح أبيات سبويه . نخلص مما تقدم إلى أن أبا جعفر أخرج كتابه " إعراب القرآن " بعد طول تمرس بمهنة التأليف ، و أنه كان — و هو يدون عمله اللغوي الموسوعي هذا — قد نضجت ملكته و اكتملت خبرته ، فكان ثمرتها هذا الأثر الجليل و السفر النفيس .

لم يخلص أبو جعفر كتابه هذا إلى الإعراب كما قال ، و نضيف إلى ذلك أنه لم يعرب أي القرآن جميعا ، فكان سيره في إعرابها متقطعا غير متصل ، فإذا كان يميل في السور الأوائل إلى الالتزام ، عموما ، بإعراب الآيات بحسب تسلسلها ، فإنه يأخذ كلما أوغل في كتابه إلى انتقاء ما يراه جديرا بالإعراب منها ، مثال ذلك أنه يعرب في سورة الأعراف الآية (59) ثم يمضي إلى الآية (62) ، و منها إلى الآية (65)(4) ، و هذه المراوحة في سير الإعراب نجد ما يبررها أحيانا ، فبعض الآيات كما لا يخفى يتكرر ورودها مما يعفيه من إعادة إعرابها ، كما أن بساطة بعض الآيات في تركيبها و شفافية معناها يعطي أبا جعفر العذر في القفز عليها ، و يدخل ضمن التفسير الأخير أيضا ما يلاحظ من أنه لا يعرب الآية بجميع ألفاظها ، غير أنه في مواضع أخرى يعزف تماما عن إعراب الآية منشغلا بإبداء الرأي في معناها ، وإيراد ما أثر فيها من أقوال المفسرين السابقين من أمثال ابن عباس و ابن مجاهد و محمد بن جرير الطبري و غيرهم(5) .

و لنا أن نسأل هل اتبع أبو جعفر في بناء كتابه و عرض مادته منهجا معيننا وفق ما يفهم في العصر الحديث من كلمة منهج ؟ إن الجواب من وجهة نظرنا بالنفي ، فأبو جعفر قدم لنا دون شك مخزونا ضخما من المعطيات اللغوية

(1) المصدر السابق — ص 166

(2) معاني القرآن — أحمد بن محمد النحاس ، تح : محمد علي الصابوني — مركز إحياء التراث الإسلامي — ط 1 — 1988 م — 1 / 319

(3) المصدر نفسه 1 / 42

(4) معاني القرآن — النحاس 1 / 426 — 427

(5) أنظر مثلا من المصدر السابق 2 / 436 و أيضا 2 / 527 ، 3 / 328

على مستويات عدة : صوتية و صرفية و نحوية و لهجية و غيرها ، و لكنه اكتفى بجمع المادة دون أن يوظفها في بناء نسق متكامل ، يطرح إشكاليات مستحدثة ، و يشرع أمام الأبصار زوايا جديدة للنظر، و يستخلص نتائج غير مسبوقه ، لقد ظلّ وفيما لأصول النظرية النحوية كما أرساها النحاة الأوائل و فهموها ، و لم يخالفهم إلا في بعض من المسائل الفرعية ، لقد برع دون شك في التطبيق ، لكنّ همته قصرت به على أن يرقى إلى مستوى التفكير في الأصول كما فعل ذلك ابن جني مثلا في كتابه " الخصائص " . على أن هذا لا يخول لنا بحال أن نغمط الرجل حقه ، و لا أن ننكر عليه فضله ، فقد تمثّل ما في عصره من علوم خير تمثّل ، و اجتهد ما وسعه الاجتهاد ، و إن لم يكن له من فضل غير جمع هذه العلوم و نقلها إلى طالبها كان في ذلك ما يشفع له .

### أعلام النحو الذين نقل عنهم :

تتجاوب بين دفتي كتاب أبي جعفر أصداً لأصوات النحاة من بصريين و كوفيين ، يدلون بأرائهم فيما يعرض من قضايا النحو و اللغة ، و يرد بعضهم على بعض حيناً بالتأييد و حيناً بالمخالفة و التغليب ، و بعض هذه الأصوات نبرته عالية ، يدلي بدلوه في أكثر ما يثار من مسائل ، و بعضها الآخر خافت الجرس ، قلّ ما نسمعه فكأنه يتكلم عن احتشام ، و هكذا فإن علماء العربية البصريين : الخليل و سيبويه و الأخفشين الأوسط منهما و الأصغر و المبرد و أبو حاتم السجستاني و الزجاج و نظرائهم من الكوفيين : الكسائي و الفراء و ثعلب قد تفشت أقوالهم في أغلب صفحات كتاب أبي جعفر، فحيثما قلبنا النظر إلا وجدنا لها أثراً ، ينقل صاحبنا عن بعضهم ممن حضر دروسهم سمعاً ، و يقتطع أقوال البعض الآخر — ممن لم يتصل بهم — مما وقع تحت يديه من مصنفاتهم ، و في هذا إحدى المميزات التي ينفرد بها كتاب صاحبنا عن كتب الفراء و الأخفش و الزجاج ، فعند هؤلاء الثلاثة يطغى صوت المؤلف بحيث لا يفسح المجال لغيره إلا لماماً . و لعل هذا ما عناه القفطي حين قال واصفاً مؤلفي أبي جعفر " معاني القرآن " و " إعراب القرآن " : « و هما كتابان جليلان أغنيا عما صنف قبلهما في معناهما » (1) . و لم يكن ليصدق فيهما قول القفطي لولا أن مؤلفهما صب فيهما زبدة ما استخلصه من مصنفات سابقيه .

و نريد فيما يلي من سطور أن نرسم صورة واضحة قدر الإمكان لإسهام هؤلاء العلماء في كتاب " إعراب القرآن " ، و موقف أبي جعفر من كل واحد منهم ، و نبين آياً من آرائهم قبل و سلّم ، و عن أي منها أعرض و تنكب ، ليتجلى لنا مقدار ما يدين به أبو جعفر لمن سبقه ، و مدى إسهامه الشخصي في مؤلفه هذا .

نظراً لاعتبارات مختلفة فإننا لن نتطرق بالحديث إلى كل النحويين الذين خصّهم أبو جعفر بمكان من كتابه " إعراب القرآن " ، يحملنا على ذلك الحرص على انسجام مباحث الرسالة ، فلا يسرف مبحثنا هذا في الطول على باقي المباحث ، كما أن اختيارنا وقع على النحاة الذين أكثر أبو جعفر من النقل عنهم ، و أغفلنا عن قصد من أحال إليهم في القليل النادر ، و آثرنا أن نورد هؤلاء النحاة بحسب انتمائهم المذهبي ، فجمعنا نحاة البصرة مع بعض و كذلك صنعنا مع نحاة الكوفة .

(1) إنباه الرواة على أنباء النحاة — القفطي 1 / 136

النحويون البصريون :

الخليل بن أحمد الفراهيدي :

يُكنَّ أبو جعفر الكثير من التقدير للخليل ، و يعد حكمه في أغلب الأحيان فيصلاً بين الخطأ و الصواب ، على أنه يندر أن يذكر اسمه منفرداً ، و إنما هو يورده مقترناً باسم تلميذه سيويه ، وليس في هذا ما يدعو للعجب ، فالسبب في ذلك واضح ، فهو ينقل من كتاب سيويه الذي يُعد من أهم المصادر التي اعتمدها ، و غني عن البيان أن سيويه قد ساق في كتابه الكثير من وجهات نظر الخليل الذي يأتي على رأس قائمة أساتذته .

و لعل مما يبعث على الحيرة أن أبا جعفر قلَّ ما ينقل من كتاب الخليل ( العين ) مع أن نسخة هذا الكتاب كانت في حوزته بحسب ما سقط إلينا من ثنايا قصته مع تلميذه المنذر بن سعيد البلوطي(1) ، و قد يكون لما تفسى فيه من أخطاء. كما لا يخفى عن أهل النظر و أبو جعفر واحد منهم ، و الشكوك التي أثرت حوله من أن الخليل لم يكن واضعه(2) سببا حملة على أن يزهده في مادته ، ومهما يكن من أمر فإن بعض مضامين ( العين ) قد وجدت طريقها بصفة أو بأخرى إلى كتاب أبي جعفر، من ذلك ما نسبته للخليل من أن (إيا) اسم مضمرة(3) ، و لما عدنا إلى ( العين ) وعائنا منه مادة (إيا) تأكد لنا أن أبا جعفر وقف عليها ، و استخلص منها رأي الخليل ، فقد ورد بها ما نصه : «...إيا يجعل مكان اسم منصوب ، كقولك : ضربتك ، فالكاف اسم المضروب ، فإذا أردت تقديم اسمه غير ظهوره قلت : إياك ضربت » (4) ، و في مكان آخر من كتابه يعرض لقول الخليل في أصل " مهما " حيث ذهب إلى أنها " ما ما " الأولى منهما للشرط و الثانية زائدة(5) ، و أفضى تحقيقنا إلى التأكد من أن ما نسبته أبو جعفر إلى الخليل استمده من العين « و أما " مهما " فإن أصلها : ما ما ، و لكن أبدلوا من الألف الأولى هاء ليختلف اللفظ ، ف " ما الأولى هي " ما " الجزاء و " ما " الثانية هي التي تزداد تأكيداً لحروف الجزاء مثل " أينما " و " متى ما " و " كيفما " ، و الدليل على ذلك أنه ليس شيء من حروف الجزاء إلا و " ما " تزداد فيه » (6) و ينقل عن العين " عبر مسار آخر ، يتمثل فيما سمعه من أستاذه الأخفش الأصغر نقلاً عن المبرد فالمازني الذي يروي قول الخليل في أن لفظ ( تيقوري ) (7) الوارد في قول الشاعر :

فإن يكن أمسى البلى تيقوري

أبدلت الواو منه تاء ، فلما عدنا إلى معجم الخليل وجدنا شطر البيت و تعليق الخليل بما يلي : « و التيقور لغة في التوقير ، قال العجاج :

(1) الواوي بالوفيات — الصفدي 7 / 238

(2) أنظر مثلاً وفيات الأعيان — ابن خلكان 2 / 246 — 247 ، معجم الأدباء — ياقوت 3 / 1271

(3) إعراب القرآن — 1 / 17

(4) العين : الخليل بن أحمد الفراهيدي ، تح : مهدي المخزومي ، إبراهيم السامرائي — وزارة الثقافة و الإعلام بغداد — 1980 م — 8 / 440

(5) إعراب القرآن — 1 / 436

(6) العين 3 / 358

(7) إعراب القرآن — 1 / 24

فإن يكن أمسى البلى تيقور

أي أبدل الواو تاء و حمله على فيعول « (1) .

على أن أكثر ما يجريه على لسان الخليل من مسائل الصرف و النحو إنما يستمد من " الكتاب " ، و من المتيسر تحليل هذا ، فالخليل لم يترك مؤلفا خاصا في النحو و الصرف ، و لم يصلنا إسهامه فيهما إلا من خلال ما دوّنه تلميذه سيبويه ، و من بين المسائل النحوية التي قضى فيها الخليل مما يتعلق بإعراب القرآن تحليله لقوله تعالى : ﴿ أو يرسل رسولا فيوحي بإذنه ما يشاء ﴾ من الآية ﴿ و ما كان لبشر أن يكلمه الله إلا وحيا أو من وراء حجاب أو يرسل رسولا فيوحي بإذنه ما يشاء إنه علي حكيم ﴾ [ الشورة : 51 ] ، فذهب بالرأي بعد سؤال من سيبويه إلى أن ( يرسل ) على قراءة النصب لا يكون لها معنى يعقل إذا ذهبنا إلى أن الفعل ( يرسل ) منصوب بأن مضمرة بعد ( أو ) ، و إنما يصح التقدير بعطفها على ( إلا وحيا ) مع تقدير هذه الأخيرة ب ( إلا أن يوحي ) (2) .

و لم نجد أبا جعفر يقدم اعتراضا على رأي أبداه الخليل ، و إن كان أورد شيئا زهيدا من ذلك على لسان سيبويه و المبرد ، فالأول خالف الخليل في أصل الفعل ( استحي ) ، ففي حين ارتأى الخليل أنه من ( استحي ) المنتهي بحرفي علة ( الياء ) ، الأولى منهما عين الفعل و الثانية لامه ، انقلبت الياء الأولى ألفا و سكنت الثانية ، فالتقى لذلك ساكنان فحذف الأول ، ذهب التلميذ إلى تصور آخر ، فالفعل عنده له الأصل نفسه الذي قال به الخليل أي : ( استحي ) ، حذف منه الياء الأولى لكثرة الاستعمال ، و ألقى بحركتها على الحاء الساكنة ، فأصبح مماثلا للأفعال التي على زنة ( افتعل ) ، و من ثم صرفوه تصريفها . و لقي هذا التحليل من سيبويه استحسان صاحبنا ، فقدمه على رأي الخليل (3) .

و أما المبرد فخطأ الخليل فيما رآه من أن ( إيا ) ضمير بمنزلة الكاف ، و احتج لذلك بأنه لو كان كما قال الخليل لكان هذا الضمير مما يضاف ، لأن الكاف عنده في ( إياك ) في محل المضاف إليه ، و بما أن الإضافة ممتنعة على الضمائر ، كان وجه الصواب في " إيا " أنه اسم مبهم (4) .

سيبويه :

يحظى سيبويه بتقدير أبي جعفر ، و لم يحاول صاحبنا أن يداري على هذا ، فنطق لسانه في أكثر من محل من كتابه مثنيا على ذكائه و نفاذ بصيرته ، وها هو ذا يقول معقبا على التمييز الدقيق الذي أقامه سيبويه في قوله تعالى : ﴿ معذرة إلى ربكم ﴾ [ الأعراف : 164 ] بين قراءة الرفع و قراءة النصب « و هذا من دقائق سيبويه رحمه الله

(1) العين — 207 / 5

(2) إعراب القرآن — 22 / 3

(3) المصدر نفسه — 42 / 1

(4) المصدر نفسه — 17 / 1

و لطائفه التي لا يلحق فيها « (1) ، و يعلق على قوله في أن أصل ( مزدجر ) هو ( مزجر ) قلبت التاء دالا لتعسر الجمع في النطق بين التاء المهموسة و الزاي المجهورة ما نصه « و هذا من أوجز قوله و لطيفه » (2) .

و يمتح أبو جعفر من كتاب سيبويه مادة غزيرة و متنوعة ، فتحليلاته النحوية و توجيهاته للقراءات ، و تحليل اختياراته منها ، و شواهد الشعرية ، و أقواله في اللغة مبثوثة في كل مكان من " إعراب القرآن " . و إلى هذا نراه يلتمس الحلول من عنده فيما يشكل إعرابه و معناه من تراكيب القرآن ، مثال ذلك قوله تعالى ﴿ أن تضل إحداهما فتذكر إحداهما الأخرى ﴾ [ البقرة : 282 ] على قراءة من يفتح همزة ( أن ) و ينصب و يخفف الفعل ( تذكر ) ، فبعد أن استعرض قول الفراء فيها من أنها جاءت على أسلوب شرط اعتراه تقديم و تأخير ، و أن تأويل العبارة يردها إلى الصورة التالية : استشهدوا امرأتين مكان الرجل كما تذكر الناسية إن نسيت ، و أن فتح همزة ( أن ) يفسر بوقوعها في موضع ليس لها في الأصل ، حكم أبو جعفر على تحليله بالخطأ ، معللا ذلك بأن ( إن ) إذا انفتحت زال عنها معنى الشرط ، ثم يورد تأويل سيبويه للعبارة الذي جاء على النحو التالي : استشهدوا امرأتين لأن تذكر و من أجل أن تذكر إحداهما الأخرى (3) ، عندنا هنا إذن أمر بفعل مقرون بالغاية منه ، بقي ( أن تضل ) كيف نربطها بالتركيب ، و بأي معنى ؟ يجيب سيبويه أنها تفيد السبب الذي من أجله يكون التذكير ، و في ضوء فهمنا لتحليل سيبويه لهذه العبارة يمكننا إعادة بنائها على النحو التالي : استشهدوا امرأتين يؤدي نسيان إحداهما إلى أن تذكرها الأخرى .

على أن أقوال سيبويه في كتاب " إعراب القرآن " لم تسلم جميعها من نقد ، يأتيها حيناً من نحاة البصرة و حيناً من نحاة الكوفة ، و كان أحرأ البصريين على سيبويه المبرد ، فهو يحكم بالخطأ على ما ذهب إليه في قوله تعالى : ﴿ يحذر المنافقون أن تنزل عليهم سورة ﴾ [ براءة : 64 ] من أن ( أن تنزل ) تحتل النصب على أنها مفعول به للفعل ( يحذر ) ، لأن هذا الفعل الدال على وصف — كما يرى المبرد — من الأفعال اللازمة (4) ، و خطأه أيضا في تنزيله جملة ( ليسجننه ) منزلة الفاعل للفعل ( بدا ) من الآية ﴿ ثم بدا لهم من بعد ما رأوا الآيات ليسجننه حتى حين ﴾ [ يوسف : 35 ] ، على أساس من أن الجملة لا يصح أن تكون فاعلا ، و إنما الفاعل محذوف يقدر بمصدر ( بدا ) ، و حذف لدلالة الفعل عليه (5) ، و من المسائل التي أجمع فيها عامة النحاة على زلل سيبويه — بحسب زعم أبي جعفر — إدراجه ( أيهم ) ضمن المبنيات ، و الظاهر من تعليق الزجاج الذي أورده أبو جعفر أن سيبويه عدّ لفظ ( أيها )

(1) إعراب القرآن — 1 / 446

(2) المصدر نفسه — 3 / 176

(3) المصدر نفسه — 1 / 167

(4) المصدر نفسه — 1 / 502 — 503

(5) المصدر نفسه — 2 / 22

و هي منفردة من المعرب ، معللا ذلك بأنها تقبل الإضافة ، فلزمه ، حتى يكون رأيه متسقا ، من أن يحكم بإعرابها و قد أضيف لها الضمير في لفظ " أيهم " (1) .

خالف الكوفيون الرأي سيبويه في مسائل كثيرة ، دفع أبو جعفر في معظمها حججهم مرجحا كفة سيبويه ، فلم يقدم عليه قولاً للكوفيين إلا فيما ندر ، من ذلك أن الفراء اختار في قراءة ﴿ و السارق و السارقة ﴾ [ المائدة : 38 ] الرفع ، فيما وقع اختيار سيبويه على النصب بإضمار فعل ، و علل الفراء قراءة الرفع بأن المقصود ليس سارقاً بعينه فيكون النصب ، و إنما هو حكم عام على كل من سرق ، و أيد أبو جعفر الفراء ، و قال معلقاً « هذا قول حسن غير مدفوع » (2) .

#### الأخفش الأوسط سعيد بن مسعدة:

من مؤلفات الأخفش كتاب " معاني القرآن " مزج فيه بين الشرح اللغوي و الإعراب ، و في هذا ما أهله إلى أن يكثر أبو جعفر من النقل عنه ، كما ينقل عنه من مؤلف له آخر هو " المسائل الكبير " (2) ، وإن كان النقل من الكتاب الأخير زهيدا قياسا على " معاني القرآن " ، و نراه في أكثر الأحيان يورد قوله في و جوه إعراب المسألة الواحدة ضمن أقوال غيره من النحاة دون تعليق ، و قلما اعتمد أبو جعفر على رأي له للفصل في مسألة احتدم حولها النقاش ، و من الحالات القليلة التي وقف فيها أبو جعفر عند رأي الأخفش مستحسنا ، ما ذهب إليه في أن " ما " من قوله تعالى ﴿ ما أصابك من حسنة فمن الله و ما أصابك من سيئة فمن نفسك ﴾ [ النساء : 79 ] هي بمثابة الاسم الموصول ، فتضمين " ما " في هذا السياق معنى الاسم الموصول أصح عند أبي جعفر من تضمينه معنى اسم الشرط (3) ، و يحكم له على الزجاج في إعراب لفظ ( شيئا ) من قوله تعالى ﴿ و اشتعل الرأس شيئا ﴾ [ مريم : 4 ] ، فالزجاج رأى أنه يعرب تمييزا ، أما الأخفش فذهب به الرأي إلى أنه مفعول مطلق ، و حمله على هذا ما قدره من أن الفعل ( اشتعل ) يفيد معنى : شاب (4) .

و إذا كان أبو جعفر قد تمهيب نقد الخليل و سيبويه ، و لم يفعل ذلك إلا من وراء أصوات النحاة السابقين عليهما ، فإنه يعترض على الأخفش من دون موارد ، من ذلك ما قدره هذا الأخير من أن " أن " زائدة في قوله تعالى : ﴿ و ما لهم ألا يعذبهم الله ﴾ [ الأنفال : 34 ] ، فيرد عليه أبو جعفر قوله ، ذاهبا إلى أنها لو كانت كما ارتأى الأخفش لكان الفعل المضارع ( يعذبهم ) مرفوعا ، و منه فالتقدير الصحيح يكون بإثبات ( أن ) لأن المعنى يتطلبها ، و يكون تقدير العبارة كما يلي : و ما يمنعهم من أن يعذبوا (5) ، و نراه يردّ تأويله أيضا في قوله تعالى :

(1) المصدر السابق — 2 / 170

(2) المصدر نفسه — 1 / 324

(2) المصدر نفسه — 1 / 335

(3) المصدر نفسه — 1 / 276

(4) المصدر نفسه — 2 / 152

(5) المصدر نفسه — 1 / 470



﴿ و لو يعجل الله للناس الشر استعجالهم بالخير لقضي إليهم أجلهم ﴾ [ يونس : 11 ] بتقدير كاف قبل لفظ ( استعجالهم ) ثم حذفت و نصب الاسم ، و التقدير الصحيح كما يرى أبو جعفر موجود عند الخليل و سيبويه ، و هو الآتي : و لو يعجل الله للناس الشر تعجيلا مثل استعجالهم بالخير ، ثم حذف ما قبل ( استعجالهم ) من موصوف وصفته ، أي : ( تعجيلا مثل ) ، و يحتج لهذا بأنه يجوز على ما ذكر سيبويه : زيد شرب الإبل ، بنصب الباء من شرب ، على حذف الموصوف و صفته ( شرب مثل ) ، أما تأول الأخفش فيمتنع لأنه لا يجوز : زيد الأسد ، بنصب " الأسد " مع تقدير كاف محذوفة قبله(1) . و إلى قضايا النحو ينقل أبو جعفر عن الأخفش بعضا من شروحاته اللغوية التي وقفت أغلبها عند إيراد مقابل متداول للفظ القرآني الغريب مثال ذلك أنه يشرح " صبغة الله " ب : دين الله(2) .

### المبرد محمد بن يزيد:

للمبرد حضور قوي في " إعراب القرآن " ، حيث أثبت أبو جعفر نصيبا معتبرا من أقواله تشمل مسائل في النحو و شرح دلالة الألفاظ الغريبة ، و الظاهر أن أبا جعفر ينقل من كتاب له في إعراب القرآن لم يصلنا ، و هناك طريقا آخر اتصل به صاحبنا بالمبرد هو طريق الرواية ، حيث أورد شطرا من آرائه سمعا عن أستاذه الأخفش الأصغر(3) ، الذي أخذ علم العربية كما هو معروف عن المبرد ، و كما رأينا فيما سبق فإن المبرد شديد الاعتداد برأيه ، لا يتوانى في نقد الخليل و سيبويه ، على أن ما يميز حضوره هو اعتراضاته العديدة على أقوال غيره من النحاة ، و طعنه في القراءات التي خرجت عما ثبت لديه من قواعد اللغة ، فوسمها غير متخرج باللحن .

و نعرض فيما يلي مثلا يستوفي ما ذكرناه ، ففي قوله تعالى : ﴿ و اختلاف الليل و النهار و ما أنزل الله من السماء من رزق فأحيا به الأرض بعد موتها و تصريف الرياح آيات لقوم يعقلون ﴾ [ الجاثية : 5 ] ، تباين موقف النحاة من ( آيات ) على قراءة النصب ، فقد أثبت أبو جعفر أن سيبويه و الأخفش سعيد و الكسائي و الفراء أجازوها على أن يكون العطف على عاملين ، أو بتعبير أدق العطف على معمولي العاملين(4) ، أي : أن ( اختلاف ) معطوفة على ( في خلقكم ) من الآية ﴿ و في خلقكم و ما ييث من دابة آيات لقوم يوقنون ﴾ [ الجاثية : 3 ] ، فالعامل في جرها هو إذن " في " ، و عطف ( آيات ) في الآية الخامسة على ( آيات ) من الآية الثالثة ، فالعامل في نصبها " إن " ، و ذكر أبو جعفر أن هذا لم يصح عند بعض النحويين ، و خصص بالتسمية منهم المبرد الذي رفض التأويل بالعطف على العاملين كما لحن القراءة بنصب ( آيات ) من الآية الخامسة(5) .

(1) المصدر السابق 1 / 521

(2) المصدر نفسه 1 / 96

(3) أنظر على سبيل المثال : إعراب القرآن 2 / 120 — 136

(4) مغني اللبيب عن كتب الأعراب : ابن هشام الأنصاري — تح : عبد اللطيف محمد الخطيب — المجلس الوطني للثقافة و الفنون و الأدب الكويت — ط

1 — 2000 م — 5 / 522

(5) إعراب القرآن — 3 / 61

و يُسهم المبرّد في شرح غريب مفردات القرآن ، و يغترف أبو جعفر من معينه مرات عدة<sup>(1)</sup> ، و يبدو في أغلب الظن أن مصدر هذه الشروحات هو كتاب المبرّد المفقود في إعراب القرآن ، و لم يسلم أبو جعفر للمبرّد في كل ما ذهب إليه ، فنجده بعد أن يذكر تقديره في قوله تعالى : ﴿ و الله و رسوله أحق أن ترضوه ﴾ [ التوبة : 62 ] على التقديم و التأخير ، فتكون العبارة بحسب تأويله وفق التركيب التالي : الله أحق أن ترضوه و رسوله ، يؤثر عليه تأويل سيوييه القائم على الحذف ، و تقدير العبارة عنده : و الله أحق أن يرضوه و رسوله أحق أن يرضوه ، و يعلل أبو جعفر ترجيحه هذا بما أثار عن الرسول ﷺ من نهي عن إسناد الفعل الواحد إلى الذات الإلهية و عبد من العباد في عبارة واحدة<sup>(2)</sup> . و الترجيح كما هو واضح لا يقوم على أساس من النحو . و يأخذ عليه إباحتها حذف التنوين من " كل " لما تأتي مفردة غير مضافة نحو ( كل منطلق ) ، قياسا على الظرفين " قبل " و " بعد " ، و يورد أبو جعفر انتقاد الأخفش الأصغر له في هذه المسألة من أنه — أي المبرّد — لا يميز العلة في بناء " قبل " و " بعد " و ما جرى مجراهما من الألفاظ ، و أمّن أبو جعفر على قول أستاذه معلقا : ( و هذا كلام بين عند أهل العربية صحيح )<sup>(3)</sup> .

و يأتي المبرّد في طليعة النحاة الذين أورد أبو جعفر على لسانهم تلحين القراءات و ردها ، سواء في ذلك ما كان منها معدودا ضمن الشواذ و ما كان منها داخلا تحت المتواتر الجمع عليه ، و نضرب هنا مثلا على قراءة لحنها المبرّد و هي القراءة المعزوة إلى أبي عمرو بن العلاء من قوله تعالى : ﴿ فتوبوا إلى بارئكم ﴾ [ البقرة : 54 ] ، حيث قرأها بتسكين الهمزة ، فحكم عليها لذلك المبرّد باللحن ، وعلته أن إذهاب الإعراب سواء في الكلام أم في الشعر مردود ، فأجابه أبو جعفر بأن النحاة القدماء قد أحازوها ، و أن حججهم في ذلك قول الشاعر:

إذا اعوججن قلت صاحب قوم

حيث ورد فيه لفظ ( صاحب ) ساكن الحرف الأخير<sup>(4)</sup> .

**أبو إسحاق الزجاج :**

سبق و أن ذكرنا أن أبا جعفر قد تتلمذ للزجاج و قرأ عليه كتاب سيوييه و نال إجازته ، و يدخل في حيز المؤكد أن أبا جعفر لما قفل عائدا إلى مصر كان من ضمن ما حمل من كتب " إعراب القرآن و معانيه " للزجاج ، و قد وجدنا صاحبنا يعب من مضمونه عبا في كتابه " إعراب القرآن " ، و ينقل منه شطرا كبيرا من آرائه في النحو و التفسير ، و نسوق مما يلي أمثلة تكشف عن المواقف المختلف للتلميذ من أستاذه .

نوه أبو جعفر برأي الزجاج في بعض ما عرض من مسائل النحو ، من ذلك إعراب المستثنى من قوله تعالى : ﴿ إلا قوم يونس ﴾ [ يونس : 98 ] برفع " قوم " على قراءة الجرمي و الكسائي<sup>(5)</sup> ، فبعد أن أورد فيها قول سيوييه

(1) المصدر السابق — 2 / 394 ، 3 / 28

(2) المصدر نفسه 1 / 501

(3) المصدر نفسه — 3 / 125

(4) المصدر نفسه 1 / 60

(5) معجم القراءات : عبد اللطيف الخطيب — دار سعد الدين دمشق — ط 1 — 2002 م — 3 / 627

، ذكر أن أحسن ما جاء فيها تأول الزجاج لها الذي ذهب إلى أن أصل التركيب هو : فلولا كانت قرية آمنت فنفعها إيمانها غير قوم يونس ، برفع " غير " ، فلما استعوض عن " غير " ب " إلا " أخذ الاسم بعدها حكم الرفع الذي كان ل " غير " (1) . واستحسن قوله في الاستثناء إلى حد حمله على أن ينقل من كتابه حرفياً(2) ، و ملخص ما يذهب إليه الزجاج في باب الاستثناء و الذي يرد في سياق إعراب المستثنى في قوله تعالى : ﴿ ولقد أرسلنا نوحا إلى قومه فلبث فيهم ألف سنة إلا خمسين عام ﴾ [ العنكبوت : 14 ] أنه يجري في كلام العرب وفق قواعد معينة هي بحسبه أنه يأتي قليل من كثير، فيقبح عنده جدا أن نقول : عندي عشرة إلا خمسة ، لأن الخمسة لا تقرب من العشرة ، وعلى هذا يكون سليما القول : عندي عشرة إلا اثنان أو إلا واحدا ، غير أن الزجاج يحكم على هذا بالقبح أيضا ، لأن الصواب عنده في هذه الحال ذكر العدد مباشرة ، و بذلك بالقول إذا بنينا على المثال السابق : عندي ثمانية أو تسعة ، و التناقض ظاهر في كلام الزجاج ، ولسنا نجد سببا لما أظهره أبو جعفر من إعجاب . و لعل الخلل يكمن في المثال الذي اختاره الزجاج لتوضيح فكرته عن الاستثناء الذي يكون طرفاه عددين.

على أن صاحبنا يخالف أستاذه الرأي في بعض مما ذهب إليه ، من ذلك ما أجاز الزجاج من أن ( ندقه من عذاب أليم ) من الآية ﴿ إن الذين كفروا و يصدون عن سبيل الله و المسجد الحرام الذي جعلناه للناس سواء العاكف فيه و الباد و من يرد فيه بإلحاد بظلم ندقه من عذاب أليم ﴾ [ الحج : 25 ] خبر " إن " ، فبعد أن يقدم أبو جعفر رأيين في خبر " إن " هما : أنه محذوف مقدر ب " هلكوا " ، أو أن الواو قبل الفعل " يصدون " زائدة فتكوم الجملة الفعلية " يصدون " في هذه الحال خبرا ، يسم رأي أستاذه بالخطأ ، معربا عن حيرته فيما ارتآه ، معترضا عليه بأن خبر " إن " لا يكون فعلا مجزوما ، هذا من جهة و من جهة أخرى أن " ندقه من عذاب أليم " جواب للشرط ، فكان هذا سببا ثانيا يمنع من أن تكون خبر " أن " (3) . و يعترض أيضا على إحلاله لفظ " تذكرة " من قوله تعالى : ﴿ إلا تذكرة لمن يخشى ﴾ [ طه : 3 ] محل البدل من ( يشقى ) الواردة بالآية المتقدمة ﴿ ما أنزلنا عليك القرآن لتشقى ﴾ ، و لا يخلو كلام أبي جعفر في هذا الموضوع من خلل ، حيث ذكر تقدير الزجاج للعبارة على النحو التالي : ما أنزلناه إلا تذكرة ، فيكون " تذكرة " على هذا التقدير بدلا من القرآن و ليس من " يشقى " ، و قد عدنا إلى كتاب الزجاج بقصد التثبت ، فلم نجد قد وقف عند هذه الآية يعربها(4) ، و ليس هذا بالموضع الوحيد الذي استبان لنا فيه التباين بين ما ينسبه أبو جعفر للزجاج و بين ما أثبتته هذا الأخير في كتابه(5) ، مما يعني أنه ليس هناك تطابق بين النسخة التي بين أيدينا من " إعراب القرآن و معانيه " و بين النسخة التي كانت في حوزة أبي جعفر ، و نعود إلى ما

(1) إعراب القرآن 1 / 541

(2) المصدر نفسه 2 / 346 — 347

(3) المصدر نفسه 2 / 224

(4) أنظر معاني القرآن و إعرابه : إبراهيم بن السري الزجاج ، تح : عبد الجليل عبده شلي — عالم الكتب — ط 1 — 1988 م — 3 / 349 — 350

(5) أنظر إعراب القرآن 2 / 549

كنا فيه من إعراب " تذكرة " ، فبعد أن يستبعد صاحبنا تأويل الزجاج يذهب إلى أن الصواب إعرابها مفعولا مطلقا لفعله المحذوف ، أو مفعولا من أجله .

و مما خطأ فيه التلميذ أستاذه مما يدخل تحت باب الصرف قول الزجاج أن لفظ " منسك " من قوله تعالى : ﴿ و لكل أمة جعلنا منسكا ﴾ [ الحج : 34 ] بفتح السين مصدر بمعنى النسك و النسوك ، و أن " منسك " بكسر السين اسم المكان ، فكان رد أبي جعفر بأن ( هذا من الغلط القبيح ) ، لأن ما ذكره الزجاج يكون في الأفعال التي الماضي منها فعل بفتح الفاء و العين و المضارع يفعل بكسر العين ، أما فعل الذي مضارعه يفعل بضم العين فلا يأتي مصدرها و اسم المكان منها على وزن مفعل بكسر العين(1) .

و لم يكن الزجاج مثل المبرد في جرأته على القراءات و سوء ظنه بقارئها ، و لم نجده يرد قراءة متواترة إلا فيما ندر، منها القراءة بكسر سين " عسيت " من قوله تعالى : ﴿ فهل عسيتم إن توليتم أن تفسدوا في الأرض و تقطعوا أرحامكم ﴾ [ محمد : 22 ] و هي قراءة مأثورة عن نافع(2) .

و هناك مسار آخر تدفق منه إسهام الزجاج إلى " إعراب القرآن " هو التفاسير و الشروحات للآي الكريم التي أخذت حيناً شكل مقابلة اللفظ الغريب من القرآن بلفظ شائع أو إيراد عبارة تحيط بمعناه ، مثال ذلك قوله : العفريت : النافذ في الأمور المبالغ فيها ، الذي معه خبث و دهاء(3) ، و حيناً يتسع شرحه فيشمل الآية كاملة أو قسماً منها بحسب الحالة، مثال ذلك شرحه لقوله تعالى : ﴿ قالوا أرجئه و أخاه ﴾ [ الشعراء : 36 ] ب : ( أخره عن وقتك ، و أخر استتمام مناظرته حتى تجتمع كل السحرة(4) ) .

#### الأخفش الأصغر علي بن سليمان :

يعد علي بن سليمان من أساتذة أبي جعفر المباشرين ، نقل عنه في كتابه " إعراب القرآن " طرفاً من آرائه الانحوية سماعاً ، فلم نجد أبا جعفر يحيل إلى مؤلف من مؤلفاته قط ، و كان في بعض سماعه منه أقوالاً للمبرد و المازني في مسائل نحوية مختلفة ، و فيما يلي نذكر شيء من آرائه مما أثبتته أبو جعفر له و موقف صاحبنا منها قبولاً و إنكاراً .  
مما قبله من آرائه ما ذهب إليه في الإشكال الذي يحمله الاستثناء غير المسبوق بنفي الذي اشتمل عليه قوله تعالى : ﴿ يريدون أن يطفئوا نور الله بأفواههم و يأبى الله إلا أن يتم نوره و لو كره الكافرون ﴾ [ التوبة : 32 ] ، فمذهب الفراء أن في الكلام شيء من الجحد أي : النفي تأتي من لفظ ( يأبى ) و لهذا جاز الاستثناء ، و رد الزجاج على الفراء منكر أن يكون للإثبات و الجحد أطرافاً ، و مقصود الزجاج من قوله هذا أن الإثبات و النفي لا يقبلان التجزئة ، و ذكر بأن أدوات النفي هي ( ما ، لا ، لم ، لن ، ليس ) ، و هذه الألفاظ لا أقسام لها ، و يكون الكلام بحسبه قائماً على تقدير حذف أي : و يأبى الله كل شيء إلا أن يتم نوره ، ويسهم علي بن سليمان

(1) المصدر السابق 2 / 228

(2) البدور الزاهرة : عبد الفتاح القاضي — دار الكتاب العربي ص 297

(3) إعراب القرآن 2 / 317

(4) المصدر نفسه 2 / 290

في النقاش مؤيدا مذهب الفراء ، فهذا الاستثناء جائز عنده لأن " يأبي " تحتمل معنى المنع فقاربت بذلك النفي ، و لقي قول الأخفش تأييد أبي جعفر فقال معقبا : « و هذا قول حسن »(1) ، و أورد بيتا من الشعر مشتملا على أسلوب استثناء على صورة ما جاء في الآية .

و هل لي أم غيرها إن تركتها أبي الله إلا أن أكون لها ابنا

و نرى صاحبنا أبا جعفر يستعين بأستاذه و يستمد منه الحل للإشكال الذي تطرحه قراءة عاصم للآية ﴿ و كذلك نجى المؤمنين ﴾ [ الأنبياء : 88 ] ببناء الفعل للمجهول ، فذكر بأن بعض النحويين لحنها ، و السبب واضح لأما خالفت قاعدة رفع نائب الفاعل فنصته ، و يأتي ضمن من لحنها الزجاج ، أما الفراء و أبو عبيد فالتمسا لها سبيلا إلى الصحة متوسلين في ذلك التأويل البعيد ، فذهبا إلى أن نائب الفاعل محذوف ، و يكون التقدير على الشكل التالي : كذلك نجى النجاء المؤمنين ، فاعترض عليهم الزجاج بأن تقديرهم لا يسهم بشيء في حل الإشكال ، فنصب المؤمنين يبقى قائما دون تعليل ، أي أنه يحتاج إلى عامل يبيح نصبه ، فقولنا : ( ضرب زيدا ) ببناء الفعل للمجهول يكافئ ( الضرب زيدا ) ، و يحتال أبو عبيد لإجازة القراءة بأن النون أدغمت في الجيم ، و هذا ما ياباه أبو جعفر و ينكره لما بين الحرفين من بعد ، و ينتهي صاحبنا إلى القول بأن أحسن تأول سمعه في هذه القراءة ذاك الذي قال به أستاذه علي بن سليمان ، و مفاده أن الفعل مبني للمعلوم و أن الأصل فيه ( نجي ) ، ثم حذفت منه إحدى النونين ، و استدل أبو جعفر على سداد ما ارتآه أستاذه بأن ياء الفعل جاءت في الرواية عن عاصم ساكنة(2) .

و نأتي الآن على عرض بعض ما خالف فيه التلميذ أستاذه ، و نبدأ بالقراءة المعزوة إلى أبي جعفر و الأعرج و نافع في قوله تعالى : ﴿ سال سائل ﴾ [ المعارج : 1 ] ، فالفعل فيها بحسب صاحبنا أبي جعفر إما أن يكون مأخوذا من السيل ، فمعناه في هذه الحال : انصب ، و إما أن يكون فعلا قائما بنفسه يشترك مع " سأل " في المعنى نفسه ، دون أن يكون صيغة منحرفة عنه ، و يسند زعمه هذا بقول سيبويه : " سلت " " أسال " بمعنى " سألت " ، و يلتفت إلى تأول أستاذه الأخفش من أن " سال " تخفيف للهمز من " سأل " ، و أن رواية نافع قد غلطوا فيما نسبوه إليه من أنه قرأ الفعل بالألف خالصة ، و أن الصواب أنه كان يأتي بالهمزة بين بين ، فيصفه بالتأول البعيد ، مذكرا بأن رواية نافع مجمعون على أنه قرأ الفعل مجردا من الهمز(3) .

و لا يقف أبو جعفر عند حد رد اجتهاد أستاذه مثلما مرّ بنا سابقا ، و إنما يتعدى ذلك إلى التشكيك في روايته ، هذا ما يرد في سياق إعرابه لقوله تعالى : ﴿ يدعوا لمن ضره أقرب من نفعه لبيس المولى و لبيس المصير ﴾ [ الحج : 13 ] ، و في العبارة إشكال في تركيبها أدى إلى غموض في معناها و عسر في إعرابها ، و ممكن هذا الإشكال اللام المفتوحة التي دخلت على الاسم الموصول " من " ، و يورد أبو جعفر رأي الكسائي من أن اللام انزاحت عن مكانها الذي هو " ضره " ، و يدفع صاحبنا هذا التقدير منبها على أن اللام مما لا يجوز فيه التقديم و التأخير و أنها حيثما

(1) المصدر السابق 1 / 491

(2) المصدر نفسه 2 / 212 — 213

(3) المصدر نفسه 3 / 337

حلت فذلك موقعها ، ثم يعرض ما رواه شيخه عن المبرد من أن في العبارة حذف ، و أن التأويل يردها إلى : يدعو لمن ضره أقرب من نفعه إلهما ، و هذا ما ينكره أبو جعفر ، لأنه ليس في هكذا تقدير ما يحل الإشكال ، فالمطلوب من التقدير ليس اسما منصوبا ، و إنما المطلوب اسما مرفوعا يحل خيرا للمبتدأ " من " ، و على هذا يقدر في رواية أستاذه ، و يسىء الظن بما نقله ، ذاهبا إلى أن تقدير المبرد لا يمكن أن يختلف عن تقدير الأخفش سعيد ، و هو التقدير السليم في منظور صاحبنا ، يأخذ فيه الفعل " يدعو " معنى " قال " و يحتل " من " من العبارة منزلة مبتدأ خبره محذوف يقدر ب " إلهه " (1) .

### النحويون الكوفيون :

من حسنات كتابنا هذا أنه جمع لنا قسما معتبرا من الفكر النحوي عند أعلام مدرسة الكوفة ، فأتاح لنا أن نقف على بعض من سماته الخاصة ، إن في تناوله لما يعرض من مسائل الإعراب و الصرف و اللهجات ، و إن في مفرداته و مصطلحاته ، كل ذلك في جو من التفاعل بينه و بين المذهب البصري مما أضفى طابعا خاصا على كتاب أبي جعفر هذا قلّ ما نصادفه في غيره من المصنفات . و ننبه هنا إلى أننا سنخصص بالحديث ثلاثة من علماء الكوفة دون غيرهم ، و ذلك بسبب من الحيز المعتبر الذي أخذوه من هذا الكتاب ، و هؤلاء الثلاثة هم : الكسائي ، الفراء و ثعلب .

### علي بن حمزة الكسائي :

يُعد الكسائي رأس المدرسة الكوفية ، لذا كان من الطبيعي أن يكثر أبو جعفر من الإحالة عليه ، و أول ما يستوجب الوقوف عنده هو تحديد مصدر ما ينسبه صاحبنا إليه من آراء في النحو و اللغة ، و الحقيقة هي أنه لم يقدم لنا ما يعيننا على معرفة هذا المصدر ، و ليس لنا إلا أن نقدم بعضا من الاحتمالات ، و أولها أن يكون قد انتهت إليه أقوال الكسائي سماعا من طريق أستاذه الكوفيين : أبي بكر ابن الأنباري و نبطويه ، إلا أنه لم يصرح بذلك إطلاقا مما يجعل هذا الاحتمال في غاية الضعف ، و أما ثاني هذه الاحتمالات فهو أنه ينقل من كتاب له مزعوم بعنوان " معاني القرآن " (2) . و كان الظن قد حملنا بادئ الأمر على أن مصدر أقواله هو كتاب الفراء " معاني القرآن " ، بيد أننا سرعان ما استبعدنا هذا الظن بعد أن راجعنا كتاب الفراء دون أن نجد فيه ما نسبه أبو جعفر للكسائي من أقوال . و الراجح لدينا هو الاحتمال الثاني فلا يبعد أن يكون في عداد ما حاز أبو جعفر نسخة من كتاب الكسائي الذي أتى على ذكره القفطي و حاجي خليفة .

يأخذ الكسائي مكانه في كتابنا هذا بصورتين مختلفين ، فاسمه يتكرر في المواطن التي تناول فيها أبو جعفر القراءات على أساس أنه واحد من القراء السبعة ، كما يحيل إليه باعتباره رأس النحاة الكوفيين ، و لهذا السبب يفسح مجالا واسعا لآرائه ، و هو في بعض الأحيان يكتفي بإيرادها دون تعليق منه كما حدث ذلك في سياق إعراب قوله

(1) المصدر السابق 2 / 221

(2) إنباه الرواة عن أنباه النحاة — 2 / 257 ، كشف الظنون — 2 / 1730

تعالى : ﴿ ذلك عيسى ابن مريم قول الحق ﴾ [ مريم : 34 ] ، فيذكر أن الكسائي أعرب " قول الحق " نعتاً(1) ، و يسوق تقديره في قوله تعالى : ﴿ مثل الذين كفروا برهيم أعمالهم كرماد ﴾ [ إبراهيم : 18 ] ، بزيادة " إنما " في مستهل الآية وبإضافة " أعمالهم " إلى لفظ " مثل " (2) . و ذلك حتى ييسط من تركيب العبارة فيتضح معناها و يتيسر فهمها.

على أن إسهامات الكسائي في هذا الكتاب قلما سلمت من نقد أبي جعفر ، و نعرض فيما يلي طرفاً من ذلك ، ففي قوله تعالى : ﴿ و الموفون بعهدهم إذا عاهدوا و الصابرين ﴾ [ البقرة : 177 ] ذهب الكسائي إلى أن " الموفون " معطوفة على الاسم الموصول السابق لها " من " ، و أن " الصابرين " معطوفة على " ذوي القربة " ، فأنكر صاحبنا هذا الرأي ، و اعتل لذلك من أنه لا يجوز العطف على جملة صلة الموصول حتى تكتمل ، و ذلك تفادياً لخطأ تركيبى ينشأ عن الفصل بين الاسم الموصول و صلته بما يدخل بينهما من الاسم المعطوف(3) ، كما يرد عليه ما قدره في قوله تعالى : ﴿ إن الله و ملائكته يصلون على النبي ﴾ [ الأحزاب : 56 ] على قراءة من يرفع " ملائكته " (4) ، من أن الجملة الفعلية " يصلون " خبر ال " إن " و في الوقت ذاته خبراً للمبتدأ " ملائكته " ، و قال أبو جعفر إن ما ذهب إليه الكسائي يمنعه جميع النحويين ، و ساق تعليق أستاذه علي بن سليمان من أن ما ذكره الكسائي باطل لأنه أعمل في " يصلون " عاملين هما " إن " و المبتدأ " الملائكة " ، و التقدير السليم للعبارة عند علي بن سليمان يكون بالحذف ، و يأخذ الصورة التالية : إن الله يصلي على النبي و ملائكته يصلون على النبي(5) .

و من الطريف حقاً أن نرى أبا جعفر قد اتخذ دور المدافع عن الكسائي ضد تلميذه الفراء ، ففي معرض إعرابه لقوله تعالى : ﴿ الذين آمنوا و كانوا يتقون ﴾ [ يونس : 63 ] ، يأتي على ذكر إعراب الكسائي للفظ " الذين " من أنه نعت لضمير الجماعة " الواو " المتصل بالفعل " يجزون " من الآية السابقة ، و هنا يعترض الفراء على قول أستاذه محتجاً بأنه لا يصح نعت الضمير بالاسم الظاهر ، و في خطوة أولى يحكم صاحبنا للفراء بالصواب ، غير أنه يبادر في خطوة ثانية إلى تأويل قول الكسائي على أنه إنما يقصد ما يعبر عنه البصريون بمفهوم البدل ، مما يعني أن الكسائي وظف مصطلح النعت اضطراراً ، حيث لا وجود لمصطلح عند الكوفيين يقابل مصطلح البدل(6).

عوّل أبو جعفر على معرفة الكسائي بلغة العرب لرد التفريق الذي أقامه أبو عمرو بن العلاء بين السد بالفتح و هو على حد قوله الحاجز بينك و بين الشيء ، و السد بالضم و يعني ما كان من غشاوة في العين ، كما يرد التفريق الذي قال به عبد الله بن أبي إسحاق من أن السد بالفتح ما لم تراه عينك ، و السد بالضم ما رآته عينك ، إن هذه

(1) إعراب القرآن 2 / 163

(2) المصدر نفسه 2 / 52

(3) المصدر نفسه 1 / 107

(4) قراءة ابن عباس و عبد الوارث و الأزرق عن أبي عمرو و محمد بن سليمان ، أنظر معجم القراءات 7 / 312 — 313

(5) إعراب القرآن 2 / 401 — 402

(6) المصدر نفسه 1 / 533

التفريقات كلها باطلة عند صاحبنا أبي جعفر ، و دليله على ذلك قول الكسائي من أنهما لغتان بمعنى واحد(1) ، و المقصود باللغتين هنا هو صيغة بديلة جائزة(2) ، و يأخذ حضور الكسائي في هذا الكتاب وجهاً آخر هو شرح المفردات العويصة ، من ذلك ما جاء منسوباً إليه أثناء تفسير مدلول قوله تعالى : ﴿ و نزعنا ما في صدورهم من غل إخوانا على سرر متقابلين ﴾ [ الحجر : 47 ] حيث جاء على لسان الكسائي : غل يغل من الشحاء ، و غل يغل من الغلول ، و أغل يغل من الخيانة(3) .

### يحيى بن زياد الفراء :

و هو أكثر من نقل عنهم أبو جعفر من نحاة الكوفة في هذا الكتاب ، فلا تكاد تخلو مسألة أثيرت من قول له فيها ، و مصدر هذا النقل معروف لدينا ، إنه كتاب الفراء الموسوم بـ " معاني القرآن " ، و قد تلون موقف صاحبنا منه بألوان القبول و الإنكار ، على أنه غلب عليه سوء الظن به ، فاتهمه في بعض ما يدلي به من آراء بالتخليط(4) ، و أنه يأخذ في الكلام و قد أحسن في مطلعته فما ينهيه إلا و قد افسد ما كان أتى به من صلاح ، و استشهد على ذلك بقول المبرد : « ربما قرأ علي إسماعيل بن إسحاق الشيء من كلام الفراء فأستحسنه فلا ينتهي إلى آخره حتى يفسده »(5) .

و إذا كان أبو جعفر قد غضّ من شأن اجتهادات الفراء ، و قلل من قيمة آرائه فيما كان يسوق من جدل بين الكوفيين و البصريين كان فيه الفراء طرفاً أساسياً ، فإن سبب ذلك مفهوم لنا غير خفي علينا ، فصاحبنا قد تبني أكثر مبادئ نحاة البصرة دون تحفظ ، و لكن هذا لا يعني أنه كان يعارض الفراء على طول الخط ، إذ نجده قد استصوب رأيه في أكثر من مسألة ، منها اعتراضه على إجازة أبي حاتم و الزجاج قراءة من قرأ الآية ﴿ و يرضين بما آتيتهن كلهن ﴾ [ الأحزاب : 51 ] بنصب " كلهن " و هي قراءة شاذة تعزى لأبي إياس جؤبة بن عائذ(6) ، و حملهما على ذلك ما قدره من أن التوكيد هو لضمير النسوة اللاحق بالفعل " آتيت " ، و لم يرق هذا للفراء لأن المعنى يتطلب أن يكون التوكيد لضمير النسوة من الفعل الأول مما يستلزم رفع التوكيد ، و إنما ذهب الفراء إلى هذا لأن التوكيد في حالة الرفع يُكسب العبارة معنى غير المعنى الذي يكون لها في حال نصبه ، ففي الحالة الأولى يستفاد من العبارة رضى النسوة جميعهن ، و في الحالة الثانية توكيد استلامهن العطاء دون أن يلزم عنه بالضرورة رضاهن . و تقبل أبو جعفر في ختام مناقشته مذهب الفراء و استحسّن رأيه(7) . كما أيده أبو جعفر فيما قدره في قوله تعالى : ﴿ قالوا تا الله تفتنوا

(1) المصدر السابق 147

(2) اللهجات العربية القديمة في غرب الجزيرة العربية : تشييم راين ، ترجمة : عبد الكريم مجاهد — المؤسسة العربية للدراسات والنشر — ط 1 — 2002 م

ص 46

(3) إعراب القرآن 2 / 66

(4) المصدر نفسه 3 / 348

(5) المصدر نفسه ص 8 / 2

(6) معجم القراءات 7 / 305

(7) إعراب القرآن 2 / 400



تذكر يوسف ﴿ [ يوسف : 85 ] من حذف حرف النفي " لا " قبل الفعل " تفتؤ " ، وبما استدل به على ذلك من بيت امرئ القيس :

فقلت بيمين الله أبرح قاعدا      و لو قطعوا رأسي لديك و أوصالي

و الشاهد في البيت هو " أبرح " الذي تجرد على خلاف المعهود من حرف نفي يسبقه ، و علق أبو جعفر على ما ذهب إليه الفراء قائلا : « و الذي قال حسن صحيح » (1) .

و من المسائل التي اعترض عليه فيها ما زعمه في قوله تعالى : ﴿ و لقد نجينا بني إسرائيل من العذاب المهين ﴾ [ الدخان : 30 ] من أن قراءة عبد الله بن مسعود فيها ( من عذاب المهين ) تتأول على إضافة الشيء إلى نفسه ، فكان جواب أبي جعفر أن إضافة الشيء إلى نفسه محال ، و أن التقدير في قراءة ابن مسعود على حذف المنعوت " فرعون " بحيث تكون العبارة وفق ما يلي : من عذاب فرعون المهين (2) ، و يرد في موضع آخر إعرابه ل " قوم نوح " من قوله تعالى : ﴿ و قوم نوح لما كذبوا الرسل أغرقناهم و جعلناهم للناس آية و أعتدنا للظالمين عذابا أليما ﴾ [ الفرقان : 37 ] فبعد أن يذكر صاحبنا أقوالا في نصب " قوم " — من أنها معطوفة على الضمير المتصل في " دمرناهم " من الآية السابقة ، أو مفعولا لفعل محذوف تقديره " اذكر " ، أو بفعل محذوف يفسره ما بعد " قوم نوح " ، فيكون التقدير : و أغرقنا قوم نوح — يأتي على ذكر مذهب الفراء من أن العامل في نصبه الفعل في الآية السابقة ( أغرقناهم ) ، و هذا ما ياباه أبو جعفر على أساس من أن الفعل " أغرق " لا يتعدى إلى مفعولين (3) ، و لا يقتصر اعتراض أبي جعفر على الفراء على ما تعلق بمسائل النحو ، و إنما تعداها إلى ما يمس اللغة ، فنراه ينكر عليه قوله من أن المفرد من الآناء إني و من الآنية إناء ، و يشير إلى أن طرفا مما ذكره في كتابه " المقصور و الممدود " قد غلطه من لهم معرفة باللغة من أمثال الأصمعي و ابن السكيت ، و يستدرك قائلا أنه لا يطعن في أمانة الفراء و إنما يأخذ عليه أن أكثر ما عند الكوفيين من اللغة مصدره من غير الفصحاء من العرب (4) .

أحمد بن يحيى ثعلب :

لم يُثبت أبو جعفر لثعلب في كتابه هذا إلا التزر اليسير من الأقوال ، و لعل ذلك يعود إلى ما أورده الزبيدي في ترجمته من أنه لم يكن من أهل الاجتهاد في النحو ، و أنه كان متبعا للفراء و الكسائي في آرائهم لا يجيد عنها « كان يدرس كتب الفراء و كتب الكسائي درسا ، و لم يكن يعلم مذهب البصريين و لا مستخرجا للقياس ، و مطالبها له ، و كان يقول : قال الفراء ، قال الكسائي ، فإذا سُئل عن الحججة و الحقيقة في ذلك لم يُغرق في النظر » (5) . على أننا نجد في المسألة التالية ما يخفف هذا الحكم ، ففي معرض إعراب " أياما " في قوله تعالى : ﴿ أياما معدودات ﴾

(1) المصدر السابق 2 / 34

(2) المصدر نفسه 3 / 53 — 54

(3) المصدر نفسه 2 / 278

(4) المصدر نفسه ص 199

(5) طبقات النحويين و اللغويين — ص 141

[البقرة: 184] ، ذهب الأخفش إلى أنها منصوبة بالمصدر " الصيام " المذكور في الآية السابقة ، و يكون التقدير على النحو التالي : كتب عليكم أن تصوموا أياما معدودات ، و مال الفراء إلى اعتبار العامل في نصب " أياما " الفعل " كتب " ، و هنا يطرح أبو جعفر الإشكالية : كيف يمكن أن يكون " الصيام " عاملا في نصب " أياما " و هو منوع ب " الكاف " الواقعة في هذا السياق اسما ؟ و معلوم أن النحويون يطلون عمل المصدر إذا فصل بينه و بين معموله بالنعته(1) ، و يتقدم صاحبنا بالجواب : إن قدرنا " أياما " مفعولا به لم يجز هذا للسبب المذكور ، فإذا أعربناها ظرفا ارتفع الاعتراض ، و يعقب بأن ثعلب ينكر هذا التخريج ، كما ينكر التخريج الآخر من أن تكون " الكاف " مفعولا به للفعل " كتب " و " أياما " مفعولا به للمصدر " الصيام " ، و حجته في ذلك انه وقع تفريق و إن شئنا التوضيح أكثر قلنا تقاطع بين عمل المصدر من جهة و بين ما عمل فيه و في الكاف و هو الفعل " كتب " ، و الرأي الذي لا خلاف فيه بحسب أبي جعفر يكون بإعمال المصدر " صيام " في نصب الكاف و في نصب " الأيام "(2) ، و مما نسبته إليه ما ذهب إليه في قوله تعالى : ﴿ و المقيمي الصلاة ﴾ [ الحج : 53 ] من أن نصب الصلاة مع حذف النون من " المقيمي " على تقدير إجراء الجمع مجرى الواحد ، و على هذا تكون العبارة على النحو التالي : و المقيم الصلاة(3) . و من إسهامه في الشرح اللغوي ما ارتآه من فرق بين معنى " بدلته " الواردة في قراءة من قرأ ﴿ وليبدلنهم من بعد خوفهم أمنا ﴾ (4) ، و بين " أبدلته " على قراءة التخفيف(5) ، فالفعل الأول يفيد معنى : غير ، و الثاني معنى : أنزل و جعل . و هو ما استصوبه أبو جعفر(6) .

#### محمد بن أحمد بن كيسان :

هو واحد من أساتذة أبي جعفر الذين درس عليهم في بغداد ، ذكر الزبيدي أنه قد جمع في علمه بين المذهبين ، و نصّ على أنه كان أقرب إلى البصريين منه إلى الكوفيين(7) ، و مع هذا أورده ضمن الطبقة السادسة من نحاة الكوفة ، و أدرجه " بروكلمان " ضمن نحاة البصرة(8) ، فيما أحقه الطنطاوي بمن جمع بين المذهبين(9) . لم يتردد اسم ابن كيسان كثيرا ضمن كتابنا هذا ، و يرجح عندنا أن ما ورد من أقواله إنما مصدره ما جادت به حافظه أبي جعفر ، من ذلك ما قدره من إعراب " ما " من قوله تعالى : ﴿ أم حسب الذين يعملون السيئات أن يسبقونا ساء ما يحكمون ﴾ [ العنكبوت : 4 ] ، حيث أورد صاحبنا على لسان أستاذه أنها مع ما بعدها بمنزلة الاسم

(1) أنظر النحو الوافي : عباس حسن — دار المعارف — ط 3 — 216 / 3

(2) إعراب القرآن 1 / 111

(3) المصدر نفسه 2 / 229

(4) قراءة حفص عن عاصم و حمزة و الكسائي و ابن عامر و الضريير و أبو عمارة و الأعمش ، معجم القراءات 6 / 295

(5) قراءة ابن كثير و أبو بكر عن عاصم و يعقوب و أبان و الحسن و سهل و ابن محيصن ، المصدر السابق نفس الصفحة

(6) إعراب القرآن 2 / 265

(7) طبقات النحويين و اللغويين ص 153

(8) تاريخ الأدب العربي 2 / 171

(9) نشأة النحو و تاريخ أشهر النحاة ص 176

الواحد ، و بهذا تكون " ما " حرفا مصدريا ، أو أن تكون زائدة لا محل لها من الإعراب و لكنه يستدرك قائلا أنه يفضل أن يجعل لها محلا كلما و جد إلى ذلك سبيلا(1) ، و في قوله تعالى : ﴿ فلنأتينهم بجنود لا قبل لهم بها ﴾ [ النمل : 37 ] يذكر أبو جعفر أنه سمع ابن كيسان يقول : هي لام التوكيد ، و يضيف صاحبنا أن اللامات عند أستاذة لا تخرج عن إحدى الأقسام الثلاثة التالية : لام توكيد ، و لام الأمر ، و لام الجر ، و يعقب قائلا بما ينم عن علو منزلة أستاذة في عينه : و هذا لا يتهياً إلا لمن درب بالعربية(2) . و يقحم أبو جعفر أستاذة في إعراب قوله تعالى : ﴿ إن هذان لساحران ﴾ [ طه : 63 ] بسؤاله عن تأوله فأجاب بما معناه أن " هذان " أجريت في الآية مجرى الواحد أي : هذا ، فيما أن الواحد يلزم صورة ثابتة مهما اختلف محله من الإعراب حمل المثني عليه فالأزم هو الآخر صورة واحدة(3).

### الخلاف بين البصريين و الكوفيين :

نسب المترجمون لأي جعفر كتاب " المقنع في اختلاف البصريين و الكوفيين " ، و من المؤسف أن هذا الكتاب لم يصل إلينا ، على أن ما يعزينا عن فقدته أن كتاب أبي جعفر " إعراب القرآن " قد اشتمل على مادة وفيرة من موضوع الخلاف بين المذهبين ، و هو ما يسمح لنا بأخذ فكرة واضحة عن مضمون كتابه المفقود .

أدار أبو جعفر النقاش بين أعلام المذهبين ، مما أتاح لنا الاطلاع على تصور كل فريق فيما يعرض من مسائل النحو و اللغة ، و إن كان هذا العرض يشوبه بعض الاختلال بسبب من أن صاحبنا كان يقدمه لنا من زاوية خاصة ، مال فيها إلى جانب وجهة نظر البصريين ، فلم يتح أمام الكوفيين فرصة يسطون فيها تصوراتهم للمسائل و حججهم فيها و منطلقاتهم إليها على أكمل وجه . و نكتفي في هذا المقام بتقديم شيء يسير من الجدل بين علماء المذهبين ، و موقف أبي جعفر مما كان يثار ، و حكمه الذي ارتضاه باعتباره — في كتابه — قاضيا بين الطرفين .

مما وقع فيه الخلاف و أثبتته صاحبنا في هذا الكتاب مسألة الاستثناء ، و هو خلاف جرّه الحديث عن إعراب " غير " من قوله تعالى : ﴿ اعبدوا الله ما لكم من اله غيره ﴾ [ الأعراف : 3 ] ، حيث قرأت " غير " بالرفع و الجر ، و لم يستدع النقاش لا قراءة الرفع و لا قراءة الجر ، و إنما استدعاه جواز قراءتها بالنصب ، فالكوفيون على لسان الكسائي و الفراء يجيزون نصب " غير " إذا صح استبدالها ب " إلا " سواء تم الكلام أو لم يتم ، و من ثم فقراءة " غير " بالنصب صحيحة عندهم ، كما أن عبارة من مثل " ما جاءني غيرك " بالنصب مقبولة عندهم ، فإذا سقط النفي عنها " جاءني غيرك " ردوها ، و أما البصريون فحكموا على العبارة السابقة التي تلقاها الكوفيون بالقبول باللحن القبيح . ف " غير " لا تنصب عندهم في التركيب السليم إلا إذا تم الكلام و صح الاستغناء عنها ، و من ثم فقراءة " غيره " بالنصب بعيدة عندهم(4) .

(1) إعراب القرآن 2 / 344 — 345

(2) المصدر نفسه 2 / 317

(3) المصدر نفسه 2 / 187

(4) المصدر نفسه 1 / 426

و نأتي الآن على فصل آخر من الخلاف بين المذهبين ، فالبصريون يجيزون في قوله تعالى : ﴿ و أن سعيه سوف يرى ﴾ [ النجم : 40 ] بناء الفعل " يرى " للمعلوم ، بينما يذهب الكوفيون إلى تلحينه ، و حجتهم في ذلك أنه لا يجوز إعمال عاملين في " سعي " ، إذ أنه بقراءة الفعل للمعلوم يصبح منصوبا ب " أن " و بالفعل " يرى " (1) .

### اللهجات العربية :

لم يتقيد أبو جعفر كما سبق و أن ذكرنا في كتابه هذا بإعراب القرآن لا يجيد عنه ، و إنما صب فيه مواد مختلفة مما له صلة باللغة ، و من هذه المواد اللهجات العربية ، و إن أول ملاحظة نبديها هي أنه كان يعرض ما تعلق باللهجات من معطيات دون ترتيب و تنسيق ، و إنما تأتي عرضا في كلامه ، و لعل الملاحظة الثانية هي أن المعلومات التي قدمها في هذا الباب تتعلق أكثرها بلهجاتي الحجاز و تميم ، أما بقية لهجات القبائل الأخرى فتأتي في درجة أقل . و ملاحظتنا الثالثة هي أنه لم يكن له جهد خاص في التحري عن اللهجات و جمع مادتها ، و إنما كان فيما يقدمه عنها يأخذ عن غيره ممن عرف عنهم الاهتمام بهذا المجال أمثال الفراء(2) و الكسائي(3) و أبو حاتم فيما يروي عن عيسى بن عمر(4) و عمرو بن العلاء(5) ، كما أن مصدر بعض ما نقل من مظاهر اللهجات استمدته في أغلب الظن من كتاب سيبويه ، من ذلك تعليقه لقراءة من قرأ قوله تعالى : ﴿ فكيف آسى على قوم كافرين ﴾ [ الأعراف : 93 ] ، بكسر الهمزة من الفعل " آسى " بأنه نطق بالفعل وفق لغة تميم(6) .

و يمكن في ضوء ما تقدم أن نقسم مادة اللهجات التي أثبتها أبو جعفر في كتابه إلى قسمين : قسم ساقه لغاية معينة لا تخرج عن تعليل قراءة ما أو تفسير ظاهرة لغوية خارجة عن الفصحى ، من ذلك ما علل به اختلاف القراءات في ياء المتكلم في موضع بالتسكين مثل ﴿ و تفقد الطير فقال مالي لا أرى الهدهد ﴾ [ النمل : 20 ] و حينما بفتحها ﴿ و مالي لا أعبد الذي فطرني ﴾ [ يس : 22 ] فبعد أن ردّ ما رآه البعض من أن لهذا الاختلاف سببا اقتضاه أن فتح الياء في الآية الأولى جاء لأبعاد احتمال الوقوف عليها و الاستئناف ب ( لا أعبد الله ) و فيه من الغلط ما لا يخفى ، بينما جاز إسكان الياء في الآية الأخرى لأنها معطوفة على ما قبلها ، و لا يثير الوقوف عليها إشكالا ، أرجع هذا الاختلاف إلى لهجات العرب ، فبعضهم ينطق بالياء مفتوحة ، و بعضهم الآخر يسكنها ، و دليله على ذلك أن طائفة من القراء قرءوهما جميعا بالفتح ، و أن حمزة قرأهما جميعا بالتسكين ، و يختم بالقول أن الفصحى منهما هي القراءة بفتح الياء(7) . و أما القسم الثاني من مادة اللهجات فلا يبدو أنه يخدم غرضا محددًا بعينه ، و إنما يدلي به صاحبنا فيما يظهر لنا بقصد إطلاع القارئ لا غير ، مثال ذلك ما أتى به من اللهجات في الاسم الموصول " الذي "

(1) المصدر السابق 3 / 169

(2) أنظر مثلا المصدر نفسه 1 / 23

(3) أنظر مثلا المصدر نفسه ص 1 / 50

(4) أنظر مثلا المصدر نفسه 2 / 193

(5) أنظر مثلا المصدر نفسه 1 / 573

(6) المصدر نفسه 1 / 430

(7) المصدر نفسه 2 / 309 — 310

حيث يقول : « " الذين " و فيها لغات : فاللغة التي جاء بها القرآن " الذين " في موضع الرفع و الخفض و النصب ، و بنو كنانة يقولون : الذون في موضع الرفع ، و من العرب من يقول : اللادون في موضع الرفع و الخفض و منهم من يقول اللذيون ....»(1) .

و لنا أن نسأل الآن عن موقف أبي جعفر من اللهجات من حيث جواز قراءة القرآن بها من عدمه ؟ يمكننا القول أنه لم يكن يعترض على ذلك ، و قد ذكرنا آنفا أنه أرجع بعض القراءات إلى أصلها اللهجي دون أن يفرق ذلك بما يدل على إنكاره لها ، كما رأينا أثناء تناوله لياء المتكلم التي وردت بالفتح و السكون يرجع قراءة الفتح إلى الفصحى دون أن يصدر عنه ما يغض من شأن القراءة بالسكون ، و لكن كيف نفسر موقفه في موضع آخر من كتابه و هو يدفع عن قوله تعالى : ﴿ قالوا سمعنا فتى يذكرهم يقال له إبراهيم ﴾ [ إبراهيم : 60 ] من أن يكون على اللغة الشاذة بحسب تعبيره ، فيكون " إبراهيم " نائب فاعل ، على لغة من يقول : قلت زيدا منطلقا ، حيث قضى بأنه متى كانت اللغة شاذة « لا يتكلم بها في كلام الله عز و جل لشذوذها و خروجها عن القياس » (2) ، فهل يجوز لنا القول أنه يعتمد ترابعية معينة في هذه اللهجات بحيث يجوز القراءة ببعضها فيما يحضر القراءة ببعضها الآخر، يبدو أن هذا الاستنتاج هو الذي يفرض نفسه علينا ، و أنه يتوجب علينا التسليم به .

#### القراءات القرآنية :

تأخذ القراءات القرآنية مكانا معتبرا من كتابنا هذا ، و برهن صاحبنا وهو في مقام عرض مادتها و ما أثاره حولها من قضايا لغوية و دلالية و تاريخية ، و ما أورده عنها من تفاصيل دقيقة على درايته الواسعة و العميقة بها ، فها هو يقول في معرض تعليقه على قراءة عمرو بن العلاء للفظ " الرسل " بعد أن أشار إلى أنه في لهجة الحجاز ينطق بضميتين ، و في لهجة تميم بتخفيف الضمة الثانية : « و أخذ أبو عمرو من اللغتين جميعا ، فكان يخفف إذا أضاف إلى حرفين — أي إلى ضمير من حرفين — ، و ينقل إذا أضاف إلى حرف — أي إلى ضمير من حرف و احد — أو لم يضيف » (3) ، صحيح أنه استمد طرفا من مادة القراءات التي صلبها في كتابه هذا من بعض المصنفات التي كانت بين يديه ، و قد أتى في متن كتابه على ذكر أسماء بعضها ، منها " كتاب القراءات " لأبي عبيد القاسم بن سلام(4) ، و كتاب لأبن السعدان بالعنوان ذاته(5) ، و لكن لا نشك في أن طرفا مهما منها أسعفته به ذاكرته القوية .

وصف الزبيدي كتاب صاحبنا فقال : « جلب فيه الأفاويل و حشد الوجوه ، و لم يذهب في ذلك مذهب الاختيار و التعليل » (6) ، من الواضح أن الشطر الأخير من عبارة الزبيدي يحيل على القراءات ، أما الشطر الأول

(1) المصدر السابق 1 / 269

(2) المصدر نفسه 2 / 209

(3) المصدر نفسه 1 / 77

(4) أنظر المصدر نفسه ص 312

(5) أنظر المصدر نفسه ص 33

(6) طبقات النحويين و اللغويين ص 220

فيحيل إلى مذاهب النحاة المتباينة في إعراب الآيات الكريمة ، و يظهر من كلمة " تعليل " أن الزبيدي يقيس كتاب أبي جعفر بما شاع في عصره من كتب تتناول التماس الصحة للقراءات ، و هو ضرب من التأليف افتتحه أبي علي الفارسي بكتابه " الحجة للقراءات السبعة " ثم تلاه كتاب تلميذه ابن جني " المحتسب " ، على أن قول الزبيدي لا يخلو من إجحاف في حق صاحبنا ، فكتابه يشتمل على كم معتبر من التعليل للقراءات لا يمكن إغفاله .

لم يقم أبو جعفر في تعليه للقراءات بإجراء فصل قار بين القراءات المتواترة و القراءات الشاذة ، لقد أحلها جميعا في مستوى واحد ، فكان يلتمس لها بقسميها وجه للصحة ، من ذلك ما بذله في تخريج قراءة الحسن — و قراءته تحسب ضمن القراءات الشاذة — من قوله تعالى : ﴿ إن البقر تشابه علينا ﴾ [ البقرة : 60 ] ، حيث ذهب إلى أن الفعل فيها مضارع ، جاء حرف المضارعة منه مؤنثا ، و أن الأصل فيه " تشابه " ثم وقع إدغام التاء في الشين(1) . و يمكننا القول أن أبا جعفر يطلق وصف " شاذة " على القراءة متى خالفت قواعد النحاة ، فقد وسم قراءة مجاهد و حميد بن قيس بالشذوذ ليس لأن من قرأ بها لا يدخلان في نطاق القراء المشهورين ، بل لأن قراءتهما خرجت عن قوانين لغة العرب بحسب استقصاء النحاة ، يقول في حق هذه القراءة التي بني فيها الفعل " زين " للمعلوم — ﴿ زين للذين كفروا الحياة الدنيا ﴾ [ البقرة : 212 ] — : ( و هي قراءة شاذة ، لأنه لم يتقدم للفاعل ذكر ) (2) ، على أنه يطلق صفة الشذوذ في مواطن أخرى على ما خالف القراءات المجمع عليها التي صح إسنادها ، فقال — و الحديث دائر على قوله تعالى : ﴿ إن الساعة آتية أكاد أخفيها ﴾ [ طه : 15 ] ما نصه : « ليس المعنى على أظهرها و لاسيما و " أخفيها " — بفتح الهمزة — قراءة شاذة ، فكيف نرد القراءة الصحيحة إلى الشاذة ؟ » (3) .

و لننظر لأن في المواصفات التي يشترطها أبو جعفر في القراءة حتى تكون مقبولة ينطبق عليها وصف الصحة ، إن أهم هذه الشروط عنده و أكثرها ترددا على لسانه ، بحسب ما تبين لنا من مطالعة كتابه ، هو موافقة القراءة لخط المصحف أو ما اصطلاح عليه في بعض المواضع ب " السواد " ، و لنستمع إليه يقول في هذا الشأن : « و في حرف أبي " أو لا يتذكر " و هذه القراءة على التفسير ، لأنها مخالفة لخط المصحف » (4) ، و يذهب به الرأي إلى منع التلاوة بالقراءة التي على التفسير ، مما يعني أنه لا يعدها من صميم نص القرآن ، يقول : ( فهذه ثلاث قراءات أخرى — اثنان منها تعزى لأبن مسعود و الثالثة لأبي — تحمل على التفسير ، لا أنها جائز أن يقرأ بها لمخالفتها المصحف » (5) ، و ثاني شروط القراءة الصحيحة عنده هو الإجماع ، يقول معلقا على ما ينسب لابن عباس ﴿ و لم تجحدوا كتابا ﴾ [ البقرة : 283 ] بضم الكاف و تشديد التاء ما يلي : « هذه القراءة شاذة و العامة على خلافها ، و قلّ

(1) إعراب القرآن 1 / 67

(2) المصدر السابق 1 / 127

(3) المصدر السابق 2 / 178

(4) المصدر السابق ص 168

(5) المصدر السابق ص 185

ما يخرج شيء عن قراءة العامة إلا كان فيه مطعن» (1) ، و مع أنه يقدم الإجماع على صحة الإسناد(2) ، فإنه من الواضح أن هذا الشرط لم يرق عند صاحبنا إلى درجة القطع و الجزم كما نبهه عند كتاب العصور اللاحقة ، كما نلاحظ أنه لا يأتي كثيرا على ذكره ، مما نستشف منه أنه لم يتبلور عنده بشكل تام ، و لم يعيه على أكمل وجه ، و ثالث هذه الشروط هو موافقة القراءة لقوانين اللغة التي استنبطها النحاة ، و قد تقدم قوله في لغة من لا يحمل الكلام بعد القول محمل المحكي : « وإن كانت تلك اللغة شاذة لا يتكلم بها في كتاب الله عزو جل لشذوذها و خروجها على القياس ».

نخلص مما تقدم إلى أن شروط القراءة الصحيحة الثلاثة التي احتفت بها كتب القراءات في العصور التوالي قد وردت عند صاحبنا مبثوثة على صفحات متفرقة من كتابه ، و لكنه فيما يبدو لنا لم يدركها إدراكا واضحا لا لبس فيه ، فلم يجمع بينها ، و لم يحتكم إليها معا في سياق تناوله للقراءات بالتفسير و التعليل .

اعتمد أبو جعفر إضافة إلى الشروط الثلاثة السابقة معايير أخرى فيما كان يجريه بين القراءات من ترجيح ، فكان للمعنى اعتبار خاص عنده قدّم لأجله قراءة على أخرى ، من ذلك أنه فضل قراءة ( قل العفو ) بالرفع على قراءة النصب من قوله تعالى : ﴿ و يسألونك ماذا ينفقون قل العفو ﴾ [ البقرة : 219 ] ، فبعد أن حكم بأن القراءتين مقبولتان حسنتان إذا رجعنا فيهما إلى قواعد اللغة ، استدرك أن التفسير يوجب النصب(3) ، و زيادة على ما سبق رجع إلى السياق اللغوي ليبين أي القراءات أقرب إلى الصواب ، و نضرب هنا مثلا على ذلك ، ففي قوله تعالى : ﴿ إلا من اعترف غرة ﴾ [ البقرة : 249 ] قرئت " غرة " بفتح الغين و ضمها ، و رجع صاحبنا قراءة الفتح لأن الكلمة على هذا النطق على صيغة مصدر المرة ، فهي بهذا أنسب لدلالة سياق الكلام على القليل ، و استبعد قراءة الضم لاحتمالها معنى القلة و الكثرة(4) ، و التفت إلى الشرط التاريخي الذي نزلت فيه الآية فتوسل به للترجيح بين قراءة و أخرى ، فقد اسقط قراءة من قرأ : ﴿ و لا يجرمنكم شنئان قوم أن صدوكم عن المسجد الحرام ﴾ [ المائدة : 2 ] بكسر همزة " أن " ، و ذلك لأن هذه الآية — على ما ذكر أبو جعفر — قد نزلت عام فتح مكة ، و القراءة بالشرط الذي تفيده " إن " يحمل على الظن بأن الصد لم يقع بعد ، و أنه رهن بالمستقبل(5) . كما اتخذ من قول الخليل و سيبويه أساسا فضل به قراءة على أخرى ، من ذلك أنه رجع قراءة الفعل " نكفر " من الآية 271 من سورة البقرة بالرفع بدل الجزم ، لأن هذا هو اختيار الخليل و سيبويه(6) . بيد أن ترجيحات أبي جعفر لم تكن خالية من قواعد توجهها ، فنجده يقول في آخر تعلقه على الاختلافات بين القراء في قوله تعالى : ﴿ قالوا ربنا باعد بين

(1) إعراب القرآن 1 / 170

(2) المصدر نفسه 2 / 565

(3) المصدر نفسه 1 / 133 — 134

(4) المصدر نفسه 1 / 150

(5) المصدر نفسه 1 / 310

(6) المصدر نفسه 1 / 161

أسفارنا ﴿ [ سبأ : 19 ] ما نصه « و هذه القراءات إذا اختلفت معانيها لم يجز أن يقال : إحداهما أجود من الأخرى » (1) .

يُعدّ أبو جعفر ر من النحاة الذين لم يتوانوا في الحكم على القراءات باللحن و الغلط ، و قد رأينا أنفا يرد قراءة ( إن صدوكم ) و قد رويت عن أبي عمرو و ابن كثير ، كما ردّ قراءات أخرى عديدة تلحق بالقراءات المتواترة المجمع عليها(2) ، و في موقف مقابل لما ذكرنا نراه يدفع عن القراءات هجمات الطاعنين فيها ، مبيّنا وجه الصواب فيها ، و نضرب لذلك مثلا هو قراءة الأعمش لقوله تعالى : ﴿ فتمسككم النار ﴾ [ هود : 113 ] بكسر حرف المضارعة ، فقد أنكر أبو عبيد هذه القراءة متعللا بخلوها من حروف الحلق ، فاعترض عليه أبو جعفر بأن تعليله عار من الصحة ، فلا مكان للحديث عن حروف الحلق في هذه القراءة ، و بيّن أنّ الكسرة التي لحقت حرف المضارعة لغة ( لهجة ) لبعض العرب أثبتها الخليل و سيبويه ، يأتي فيها المضارع مكسور حرف المضارعة إذا كان ماضيه مكسور العين(3) . و يصد في موضع آخر عن القراءة تمه اللحن محتجا لصحتها ، فقد استقبح أبو حاتم قراءة طلحة و يحيى بن وثاب و الأعمش و حمزة لقوله تعالى : ﴿ و أرسلنا الريح لواقع ﴾ [ الحجر : 22 ] بنعت المفرد بما حقه الجمع ، فغلطه صاحبنا مستدلا بقوله تعالى : ﴿ و الملك على أرجائها ﴾ [ الحاقة : 17 ] ، فالملك يقصد به الملائكة(4) . و يضي أبعاد في تقدير القراءات فيحتج بما لمذهب البصريين من أن الظرف يرفع متى كان متمكنا ، على خلاف الكوفيين الذين قالوا بنصبه إن كان معرّفا و برفعه إن كان نكرة ، بقراءة القراء لقوله تعالى : ﴿ موعدكم يوم الزينة ﴾ [ طه : 59 ] برفع الظرف(5) .

كان لأبي جعفر الجراءة على ردّ القراءة متى بدا له أنها مخلة بشرط من الشروط المذكورة آنفا ، و هذا الموقف رأينا يتكرر في أكثر من موضع ، فلم يكن يشفع للقراءة عنده أنها متواترة قد أطبق على صحتها كبار القراء ، وهكذا فقد ردّ قراءة الجمهور في قوله تعالى : ﴿ فلبثوا في كهفهم ثلاث مائة سنين ﴾ [ الكهف : 25 ] ، وعلق بأن هذه القراءة بعيدة في العربية ، إذ الصواب في كلام العرب : ثلاث مئة سنة(6) ، و ليست هذه المرة الوحيدة التي رمي فيها قراءة باللحن ، فهذا الحكم دار على لسانه كثيرا ، مما يمكننا القول أن أبا جعفر من النحاة الذين أكثروا من تخطئة القراء و الاعتراض على قراءاتهم(7) ، بيد أنه كان اتخذ في أحيان أخرى موقف المدافع عنها كما رأينا سابقا .

و من مواقفه نحو القراءات الترجيح بينها بحسب معايير منها ما يعود إلى المضمون و منها ما يعود للغة و منها ما يقوم على آراء النحاة المتقدمين ، فهذا هو يفضل قراءة ﴿ يا أيها الذين آمنوا إذا ضربتم في سبيل الله فتيبنوا ﴾ [ النساء :

(1) المصدر السابق 2 / 416

(2) أنظر مثلا المصدر نفسه ص 154

(3) المصدر نفسه 1 / 574

(4) المصدر نفسه 2 / 63

(5) المصدر نفسه 2 / 206

(6) المصدر نفسه 2 / 129

(7) المصدر نفسه 1 / 72 ، 133 ، 269 ، 395 ، 406 ، 481 ، 54 / 2 ، 217 ، 80 / 3 ، 193



[ 94 ] و بما قرأ الجمهور على قراءة " فتشبتوا " و بما قرأ حمزة و الكسائي و خلف و الحسن و الأعمش(1) على أساس من أن التبين أوكد في المعنى من التثبت(2) ، و يرجح قراءة قوله تعالى : ﴿ يا أيها الذين آمنوا لا تتخذوا الذين اتخذوا دينكم هزواً و لعباً من الذين أوتوا الكتاب من قبلكم و الكفار أولياء ﴾ [ المائدة : 57 ] بنصب " الكفار " معطوفاً على لفظ " الذين " الثانية على قراءة جر " الكفار " معطوفاً على لفظ " الذين " الثالثة ؛ لأن النصب أقرب متساوياً و أوضح معنى(3) ، و قدّم قراءة نافع و ابن كثير و أبي عمرو و ابن عامر و يعقوب و أبي جعفر لقوله تعالى : ﴿ وانظر إلى العظام كيف نُنشرها ﴾ (4) على القراءة المروية عن ابن عباس و الحسن ( كيف نُنشرها ) ؛ لأن المتداول في اللغة هو الفعل المزيد " أنشر " (5) ، و قراءة قوله تعالى : ﴿ وإن تحفوها و توتوها الفقراء فهو خير لكم و نكفر عنكم من سيئاتكم ﴾ [ البقرة : 271 ] برفع الفعل " نكفر " أولى عنده من جزمه إتباعاً لرأي الخليل و سيوييه ، و علة ذلك أن جملة جواب الشرط حلت من الفعل ، فتعذر بذلك عطف " نكفر " عليه(6) .

و لم يسلك أبو جعفر دائماً طريق الترجيح بين القراءات المختلفة ، فكان يعرض في الآية الواحدة قراءات مختلفة دون أن يصدر عنه ما يدل على أنه يقدم إحداها على رسيلاهما ، بل وجدناه في بعض المواضع يصرح بأنه من غير السليم الترجيح بين القراءات إذا اختلفت معانيها(7) و هو ما حدث مع قوله تعالى : ﴿ فقالوا ربنا باعد بين أسفارنا ﴾ [ سبأ : 19 ] ، حيث أثبت للفعل " باعد " ستة أوجه متغايرة في الأداء .

و نختتم حديثنا بالقول أن موقف أبو جعفر في القراءات لم يخل في عمومته من تناقض ، فهو من جهة يخطئ القراء و يمعن في ردّ قراءاتهم غير مبال ، و من جهة أخرى يرفع من شأنها و يظهر نحوها الكثير من التحرز و التسليم خصوصاً ما كان منها داخلاً في قراءة الجماعة(8) .

(1) إتحاف فضلاء البشر بالقراءات الأربعة عشر : أحمد بن محمد البنا ، تح : شعبان محمد إسماعيل — عالم الكتب ، مكتبة الكليات الأزهرية — ط 1

1987م — 1 / 518

(2) إعراب القرآن 1 / 282

(3) المصدر نفسه 1 / 332

(4) معجم القراءات 1 / 372

(5) إعراب القرآن 1 / 155

(6) المصدر نفسه 1 / 161 — 162

(7) المصدر نفسه 2 / 416

(8) المصدر نفسه 3 / 486

# الفصل الأول

## أسس نظرية

ضبط المفاهيم :

— مفهوم القراءة

— مفهوم التوجيه

القراءات و اللهجات العربية القديمة :

— تعريف اللهجة

— لهجة الحجاز في القراءات

— لهجة تميم في القراءات

— ظاهرة الإعراب في القراءات

القراءات في الدرس النحوي :

— الاستشهاد

— التأويل

— الردّ و التضعيف

## ضبط مفهوم القراءة القرآنية

### تعريف القراءة لغة :

إذا ما رجعنا إلى المعاجم العربية نبحت فيها عن المعاني التي حملتها مادة " قرأ " ، وجدنا أنه يطغى عليها المعطى البيولوجي من الإنسان و الحيوان على السواء ، فقد ورد في لسان العرب تحت هذه المادة « ما قرأت هذه الناقة سلى قط ، و ما قرأت جنينا قط ، أي لم يضطم رحمها على ولد ، و فيه قول آخر : لم تقرأ جنينا ، أي لم تلقه »<sup>(1)</sup> ، و في موضع آخر « يقال قرأت المرأة : طهرت ، و قرأت : حاضت »<sup>(2)</sup> ، و يجمع ابن فارس بين مادتي " قري " و " قرأ " على أساس من اشتراكهما في المعنى ذاته و هو الجمع يقول « قرئت الماء في المقرأة : جمعته ، و ذلك الماء المجموع قري ، و إذا همزت هذا الباب كان هو و الأول سواء ، يقولون : ما قرئت هذه الناقة سلى ، كأنه يراد أنها ما حملت قط »<sup>(3)</sup> ، و في العين « يقال قرأت المرأة قرء إذا رأت دما ، و أقرأت إذا حاضت فهي مقرئ »<sup>(4)</sup> ، و للزمن نصيب من دلالة هذه المادة ، فيقال : « أقرأت النجوم : حان مغيبها ، و أقرأت النجوم أيضا : تأخر مطرها ، و أقرأت الرياح : هبت لأوائها و دخلت في أوائها »<sup>(5)</sup> ، و يتضح هذا المعنى أكثر فيما أثبتته ابن منظور « و الأصل في القرء الوقت المعلوم ، و لذلك وقع على الضدين — الحيض و الطهر — لأن لكل منهما وقتا »<sup>(6)</sup> ، على أنه يمكننا — استنادا إلى الدرس الذي قدمه لنا علم اللغة الحديث في أن الدلالات الحسية للألفاظ أسبق إلى الظهور من الدلالات المجردة — من قلب مقولة ابن منظور و الادعاء بأن معنى الوقت المعلوم إنما تأتي عن ملاحظة ظواهر الحيض و الطهر، فهو بذلك تال لها في الوجود .

من الواضح أن الدلالات السابقة تضمنت من المؤشرات ما يبيح لنا الحكم بأنها وليدة بيئة بدوية رعوية ، فما كان لفظ " القراءة " و الحال هذه من الدلالات السابقة ، و كيف نربطه بها ؟ أورد ابن منظور ثلاث صيغ لمصدر الفعل " قرأ " هي : قرء ، قرآن ، قراءة<sup>(7)</sup> ، و إذا كانت دلالة الصيغة الأولى للمصدر قد اتضحت مما أثبتناه لها فيما سبق ، فإن دلالة المصدر الثاني " قرآن " قد وقع في تحديد دلالتها خلاف ، فقد ذهب الأزهرى ناقلا عن أبي إسحاق الزجاج إلى أن لفظ " قرآن " يقع على معنى الجمع<sup>(8)</sup> و علق على ذلك قائلا : « هو المعروف و الذي عليه أكثر لناس »<sup>(9)</sup> و جاء في تأول آخر نسبه إلى قطرب « و يجوز أن يكون معنى قرأت القرآن لفظت به مجموعا أي ألقيته »

(1) لسان العرب : ابن منظور ، تح : عبد الله علي الكبير ، و آخرون — دار المعارف — 39 / 3563 .

(2) المصدر نفسه — 39 / 3565 .

(3) مقاييس اللغة : أحمد بن فارس بن زكريا ، تح : عبد السلام محمد هارون — دار الفكر — 1979م — 5 / 78 — 79 .

(4) العين — الخليل 5 / 205 .

(5) لسان العرب — 39 / 3565 .

(6) المصدر نفسه — نفس الصفحة .

(7) المصدر نفسه — ص 3563 .

(8) تهذيب اللغة : الأزهرى ، تح : عبد السلام محمد هارون — مكتبة الخانجي — ط 1 — 1976م — 9 / 271 .

(9) المصدر نفسه — نفس الصفحة .

(1)، و نقلت بعض المصادر قول الشافعي من أن القرآن اسم علم مثله في ذلك مثل " التوراة " و " الإنجيل " ، و أنه لا يلفظ مهموزا ، على أساس من أنه غير مشتق من مادة " قرأ " (2) .

و ارتأى أكثر المستشرقين من المختصين بالدراسات الفيلولوجية أن " القرآن " لفظ دخيل وفد إلى البيئة اللغوية العربية من لغة أجنبية انقسم رأيهم حول حقيقتها بين من غلب عليه الظن بأنها اللغة السريانية و بين من جرح به الاعتقاد إلى أنها اللغة العبرية (3) ، و يبدو أن رأي العالم الألماني " شوفالييه " الذي أسهم في تأليف كتاب " تاريخ القرآن " من أن هذا اللفظ يجد أصله في لفظ " قريانا " السرياني ، و أنه اتخذ بتأثير اللسان العربي صيغة " فُعْلان " (4) قد كان له بالغ الأثر على عقول المستشرقين ، و ألقى لدى أكثرهم آذانا صاغية ، بيد أن هذا الزعم لا يقوم على أدلة كافية مقنعة ، و صاحبه على كل حال لم يكن غافلا عن أن ما يقدمه من أصل كلمة القرآن لا يعدو كونه مجرد افتراض ، فقد كان عاجزا من أن يبين لنا الملابسات الدقيقة التي تسرب بها هذا اللفظ إلى اللغة العربية ، و من هم الفاعلون الذين تم هذا الإنجاز على أيديهم ، و في أي زمان حدث ذلك ، و هكذا نرى أن تصور " شوفالييه " يثير من الأسئلة أكثر مما يجيب عنها .

إن ما يمكننا التأكيد عليه في هذا الشأن هو أن أقدم نص عربي ورد فيه لفظ " قرآن " هو القرآن الكريم ذاته ، متحملا فيه داليتين مختلفتين ، إحداهما هي التلاوة و هي ما نجده في قوله تعالى : ﴿ فإذا قرأناه فاتبع قرآنه ﴾ [ القيامة : 18 ] ، و الأخرى اسم العلم المحيل على النص القرآني ، كما في قوله تعالى : ﴿ نحن نقص عليك أحسن القصص بما أوحينا إليك هذا القرآن و إن كنت من قبله لمن الغافلين ﴾ [ يوسف : 03 ] ، على أنه قد حدث فك للارتباط بين المعنيين ، حيث أسقط عن اللفظ المعنى الأول أي التلاوة لصالح لفظ " قراءة " و هو لفظ لم يرد مطلقا في آي الذكر الحكيم (5) ، فخلص بهذا لفظ " قرآن " عند المسلمين إلى الدلالة العلمية على الكتاب الكريم (6) .

إذا كان لفظ " القراءة " غائب تماما عن النص القرآني ، فإننا نجده يستعمل بوفرة في ما أثر من أحاديث تنسب للرسول ﷺ (7) ، لقد أخذت هذه الكلمة بادئ الأمر معنى التلاوة ، و يتجلى استعمال اللفظ بهذا المعنى فيما أورده البخاري على لسان أنس بن مالك في وصف قراءة الرسول « كان يمد مدا » (8) دون أن تقتصر عليها ، ففي الروايات المتعددة المتعلقة بأحاديث نزول القرآن على سبعة أحرف تلاقينا بمعنى النص القرآني الذي تتم تلاوته ، من

(1) المصدر السابق — نفس الصفحة .

(2) لسان العرب — 39 / 3563 .

(3) الفكر الإسلامي : محمد أركون ، ترجمة : هاشم صالح — المؤسسة الوطنية للكتاب الجزائر — 1993 م — ص 73 .

(4) تاريخ القرآن : تيودور نودلر ، ترجمة : جورج تامر — مؤسسة كونراد أدناور — ط 1 — 2004 م — ص 69 — 70 .

(5) أنظر المعجم المفهرس لألفاظ القرآن الكريم : محمد فؤاد عبد الباقي — دار الحديث — 1364 هـ .

(6) مناهل العرفان في علوم القرآن : محمد عبد العظيم الزرقاني ، تح : فواز أحمد زميرلي — دار الكتاب العربي — ط 1 — 1995 م — 1 / 16 .

(7) أنظر المعجم المفهرس لألفاظ الحديث النبوي — أ ، ي ، ونستك — مكتبة بريل في ليدن — 1936 م — مادة قراءة .

(8) فتح الباري بصحيح البخاري : أحمد بن علي بن حجر العسقلاني ، تح : عبد العزيز بن عبد الله بن باز و آخرون — دار المعرفة — 9 / 91 .

ذلك ما نقله الطبري في تفسيره من حديث يرتفع إلى زيد بن أرقم : « جاء رجل إلى رسول الله فقال : أقرأني عبد الله بن مسعود سورة ، أقرأنيها زيد و أقرأنيها أبي بن كعب فاختلفت قراءاتهم ، فقراءة أيهم آخذ ؟ »<sup>(1)</sup> .

### تعريف القراءة اصطلاحاً :

عرّف الزركشي القراءة بأنها « اختلاف ألفاظ الوحي المذكور في كتبة الحروف أو كيفيتها من تخفيف و تثقيل و غيرها »<sup>(2)</sup> ، و جاء في تعريفها عند الزرقاني أنها « مذهب يذهب إليه إمام من أئمة القراء مخالفاً غيره في النطق بالقرآن الكريم ، مع اتفاق الروايات و الطرق عنه ، سواء أكانت هذه المخالفة في نطق الحروف أم في نطق هياتها »<sup>(3)</sup> ، إن العنصر المشترك بين التعريفين هو ما يجب أن تكون عليه القراءة من تميّز يأتيها من اختلافها عن بقية القراءات الأخرى و ذلك في أداء أو النطق بألفاظ الوحي ، غير أن الزركشي بحسب الظاهر من عبارته لا يكتفي فيما يقوم من خلاف بين القراءات بالجانب الشفوي فيضم إليه الجانب الكتابي ، و إن لم يكن في هذه الإضافة ما يُعني ، إذ لا تعدو الكتابة أن تكون انعكاساً لما ينطق به ، و تبدو عبارة الزرقاني في تعريف القراءة أشد وضوحاً و أكثر إحكاماً من حيث اشتراطها في القراءة اجتماع الروايات و الطرق عليها ، و هو ما يعني أنها قد حازت على الشرعية الاجتماعية فأضحت تقليداً متعارفاً عليه ، مؤسساً على تراتبية معينة ، و له قواعد خاصة تضبطه و تؤمن له الديمومة في الزمن ، و في هذا تختلف عن المعنى الذي نبده لكلمة "قراءة" ذات الدلالة الفردية المعزولة على نحو ما وردت عليه في الروايات التي تعرض وقائع اختلاف قراءات بعض الصحابة زمن الرسول ﷺ .

### الفرق بين القراءة و القرآن :

ذهب الزركشي إلى أن الفرق قائم بين القراءة و القرآن حين قال : « اعلم أن القرآن و القراءات حقيقتان متغايرتان »<sup>(4)</sup> ، فالقرآن هو الوحي المتزل ، و أما القراءات فهي أوجه الأداء المختلفة من قارئٍ لآخر لألفاظ هذا الوحي ، و وافقه على هذا الدمياطي<sup>(5)</sup> ، و قد وجد من يعترض على مذهب الزركشي في هذه المسألة ، فقد ذكر مكّي بن أبي طالب بأن بعض القراء في عصره يعتقدون أن القراءات السبع كلها متواترة في جميع تفاصيلها من أصول و فرش ، و حكموا بأنها متزلة من عند الله<sup>(6)</sup> ، وإلى هذا مال أحد الكتاب المعاصرين في معرض رده على طه حسين الذي رأى بأن القراءات ليست من صميم الوحي و أن مصدرها اختلاف اللهجات ، حيث أنكر عليه رأيه ، مؤكداً على أن القراءات هي و الوحي حقيقة واحدة<sup>(7)</sup> . و ذهب شعبان محمد إسماعيل إلى أن العلاقة بين القرآن و القراءات

(1) جامع البيان في تفسير آي القرآن : محمد بن جرير الطبري ، تح : محمود محمد شاكر ، أحمد محمد شاكر — مكتبة ابن تيمية — ط 2 ( د ت ) 1 / 24

(2) البرهان في علوم القرآن : محمد بن عبد الله الزركشي ، تح : محمد أبو الفضل إبراهيم — مكتبة دار التراث — ط 3 — 1984 م — 1 / 318 .

(3) مناهل العرفان في علوم القرآن — الزرقاني ص 336 .

(4) البرهان في علوم القرآن ص 318 .

(5) إتخاف فضلاء البشر في القراءات الربعة عشر — أحمد بن محمد البنا ، تح : شعبان محمد إسماعيل — عالم الكتب ، مكتبة الكليات الأزهرية — ط 1

2008 — 68 — 69 .

(6) الإبانة عن معاني القراءات : مكّي بن أبي طالب ، تح : عبد الفتاح إسماعيل شليبي — دار فمضة مصر — ( د ط ، د ت ) — ص 185 — 186 .

(7) أثر القراءات القرآنية في الدراسات النحوية : عبد العال سالم مكرم ، مؤسسة علي جراح الصباح — ( د ط — د ت ) — ص 26 .

هي علاقة كل بجزء ، فمن غير الصحيح عنده أن يكونا مختلفين فيما بينهما كما ذكر الزركشي و الزرقاني ، و في نفس الوقت من المتعذر الحكم بأنهما شيء واحد لسببين : أولهما أن القراءات لا تشمل ألفاظ القرآن جميعها ، كما أن في القراءات ما هو شاذ وما هو صحيح و القسم الأول لا يمكن بحال عده من القرآن<sup>(1)</sup> .

و لعل ما يعيننا على توضيح الفرق بين مفهومي القرآن و القراءة ، ما نحده من اختلاف بينهما ، فنحن لا نجتمع القرآن أبدا فيما نفرد و نجتمع القراءة ، و نضيف القرآن إلى الذات الإلهية ، فيما نضيف القراءة لقارئها ، فنقول قراءة نافع أو قراءة عاصم ، و نسبع على القرآن باعتباره ضربا من الكلام مستويين هما مستوى الدال و المدلول ، و من هنا جاز لنا القول تفسير القرآن و تأويله فيما يمتنع علينا ذلك مع القراءة .

و يقوم الفرق من وجهة نظرنا بين المصطلحين من أننا في " القراءة " نقتطع من النص القرآني جانبا معينا منه ، هو الجانب الشفوي الأدائي ، و هذا الإجراء التحكمي تفرضه طبيعة الظاهرة القرآنية ، إذ لما كان لها أكثر من جانب ، و كان مقصود القراء هو الجانب الشفهي منها، فقد تم تجاهل بقية الجوانب ، والذي لديه اطلاع قليل على هذا الباب من البحث يعرف أن المؤلفات في مادة القراءات تقتصر على الإحاطة بوجوه الأداء المتميزة من قارئ إلى آخر .

أما مصطلح " القرآن " فأعقد من " القراءة " و أغنى بكثير ، فهو بالإضافة إلى ما ذكرناه من أنه يشمل مستوى الدال و المدلول على أساس من انتمائه إلى عالم الخطاب ، فإن له علاقات بمجالات أخرى من البحث منها التاريخ ، فأيات القرآن و سوره نزلت في سياقات تاريخية معينة كان لها انعكاس على مضمونها ، وهذا ما يتم عادة تناوله تحت مبحث أسباب النزول ، على أن للقراءات هي الأخرى تاريخها الذي يتماهى حيناً مع تاريخ القرآن ، و حيناً ينفصل عنه ، فبين مساري كل منهما تقاطعات هي حصيلة ما بينهما من اختلاف و وحدة .

هل القراءات جزء من القرآن ؟ إن هذا التصور الكمي لا يبدو لنا موفقا على الإطلاق ، فليس القرآن مقدارا نوزعه على أجزاء هي قراءاته المتعددة ، كما انه ليس نمطا و قراءاته حالات أو تحقيقات له ، و ماذا عن التصور الذي تقدم به الأصوليين الأشاعرة و الذي نقله لنا التهانوي من أن القرآن له صورتان في الوجود ، فهو من جهة جوهر من طبيعة مفارقة أزلية ، و من جهة أخرى له وجود مادي يقع تحت الحواس من ألفاظ و رسوم حادثة ، فهو بهذا مثل النار التي نتلفظ باسمها و نكتبه دون أن يكون هذا الاسم وهذا الرسم هما ذات النار<sup>(2)</sup> ؟ لا يمكن أن نسلم لهذا التصور الموغل في المثالية و الذي لا يخفى ما عليه من طابع أفلاطوني ، فهو يسقط من الاعتبار أن النار و القرآن ينتميان إلى مرتبتين في الوجود متغايرتين ، فالنار تنتمي إلى عالم الأعيان أما القرآن فيندرج كما سبق وان ذكرنا ضمن عالم الخطاب .

على أننا نتفهم وجهة نظر من ذهب إلى أن القرآن و القراءات بمعنى واحد ، فالذي قال بهذا ينظر إلى الموضوع بغير النظرة الأولى ، فإذا كنا قد أقمنا الفارق بينهما على أساس مفهومي ، فهو ينطلق من نظرة ماصدقية بحتة في تناوله للقضية المطروحة ، و حجته على مذهبه بسيطة ، و عرضه لها يأخذ شكل السؤال الموالي : إذا لم يكن القرآن

(1) أنظر هامش صفحة 69 من إتحاف فضلاء البشر بالقراءات الأربعة عشر .

(2) كشف اصطلاحات الفنون : محمد علي التهانوي ، رفيق العجم و آخرون — مكتبة لبنان — ط 1 — 1996 م — ص 1306 .

هو هذه القراءات التي بين أيدينا فماذا يا ترى عساه يكون ؟ إن النتيجة التي يخرج بها دون شك هي أن القرآن والقراءات حقيقة واحدة .

### حديث الأحرف السبعة :

من أهم القضايا التي تواجه دارس القرآن هي تعدد قراءاته و ما يفصل بينها من فروق على مستوى فرش الحروف بحسب اصطلاح القراء في كتبهم ، و الأسئلة التي تطرح هي ما هي الظروف التي انبثقت فيها هذه الفروق ؟ و ما هو المبرر الذي يسوغها ؟ و كيف يحتفظ القرآن بوحدته على الرغم منها ؟ إن هذه الأسئلة المشروعة هي التي تدفع بنا إلى البحث في حديث الأحرف السبعة الذي قدمته الدراسات الإسلامية قديما وحديثا كتفسير و تعليل للاختلاف الملاحظ في قراءة القرآن . لقد تبنا لنا أنه لتكوين تصور واضح عن القراءات و ما تثيره من تساؤلات لابد من مقارنة الموضوع من وجهة نظر تاريخية ، فنقسم تاريخ القراءات إلى فترتين أولاهما : فترة ما قبل تدوين المصحف العثماني ، و ثانيهما فترة ما بعد تدوين هذا المصحف ، إن هذه المقاربة تتيح لنا دون شك فرز المعطيات المتوفرة حول الموضوع ، مما ييسر علينا الوقوف على نشأة القراءات ، و الظروف التي أحاطت بها ، و العوامل الحاسمة التي أثرت فيها ، و تتبع مسارات الوعي بها عند المنشغلين عليها و المهتمين بها وصولا إلى التصور التي استقرت عليها أخيرا في التراث العربي الإسلامي .

### القراءات قبل تدوين المصحف العثماني :

مع أن الاختلاف في القراءات القرآنية يشمل السور المكية و المدنية على السواء ، فإنه يمكننا القول بأن هذا الاختلاف لم يظهر إلا في الفترة المدنية ، و ذلك بسبب من أن المسلمين في الفترة المكية كان عددهم محدودا ، و ينتمون في أغلبهم إلى بيئة لغوية منسجمة ، فلهذا السبب كان من المستبعد أن يوجد الاختلاف بينهم في أداء الآي الكريم ، و بعد هجرة الرسول ﷺ إلى المدينة ودخول أعداد كبيرة من العرب إلى الإسلام كان يجري على ألسنتهم لهجات مختلفة ، أباح لهم الرسول قراءة القرآن وفق لهجاتهم هذه من باب التخفيف و التيسير<sup>(1)</sup> .

لقد وردت بعض القصص متضمنة في ثناياها ما كان بين المسلمين في حياة الرسول ﷺ من اختلاف في قراءة القرآن ، من ذلك ما أنكره عمر بن الخطاب من قراءة هشام بن حكيم لسورة الفرقان ، و احتكامه في ذلك إلى الرسول<sup>(2)</sup> ، و مما يلاحظ في هذا الشأن أن مادة هذا الخلاف أسقطت فلم تصل إلينا ، كما أن رسول الله فيما يُروى عنه لم يُرد قراءة من القراءات التي اختلف حولها الصحابة<sup>(3)</sup> ، بل كان أحيانا يغضب من هذا الخلاف و يجده غير مبرر . و الظاهر من رده على عمر : « إن القرآن كله صواب ، ما لم تجعل رحمة عذابا أو عذابا رحمة »<sup>(4)</sup> أنه كان يصبو إلى التيسير و التوسيع على المسلمين في هذا الشأن .

(1) أنظر : المرشد الوجيز : أبو شامة المقدسي ، تح : طيار آلي قولاج — دار صادر — 1975 م — ص ( 88 — 89 ) .

(2) الجامع الصحيح : محمد بن إسماعيل البخاري ، تح : محب الدين الخطيب و آخرون — المطبعة السلفية — ط 1 — 1400 هـ — 3 / 349 .

(3) الأحرف السبعة للقرآن : أبو عمرو الداني ، تح : عبد المهيمن طحان — دار المنارة — ط 1 — 1997 م — ص 55 .

(4) تفسير الطبري 1 / 26 .

و نذهب الآن إلى ما أثر من هذه القراءات التي ترجع إلى هذه الفترة من تاريخ الإسلام لتبين حقيقتها ، إنَّ أوَّل ما يلفت انتباهنا هو أنَّ القراءات تُعزى إلى أفراد من كبار الصحابة ، نذكر منهم عمر بن الخطاب عثمان بن عفان و علي بن أبي طالب ، وسعد ابن أبي وقاص و أبو موسى الأشعري و عبد الله بن مسعود و أبي بن كعب ، و ابن عباس ، و عبد الله بن الزبير، و تُسبب إلى أكثر هؤلاء حيازة مصاحف تعود إلى زمن سابق على تدوين المصاحف العثمانية<sup>(1)</sup> ، دُوِّنت في أغلب الظن في زمن خلافة عمر بن الخطاب<sup>(2)</sup> ، على أن أوفر مادة مما حفظته لنا المصادر من هذه القراءات ترجع إلى ابن مسعود و أبي بن كعب ، و ترجح كفة ابن مسعود في شهرة مصحفه و قراءاته بما كان له في الكوفة من أنصار و أتباع بحكم إشرافه على تعليم القرآن بها فترة من الزمن ، و لهذا وجدنا قراءته تستمر طويلا فتؤثر في القراء المنحدرين من الكوفة منافسة القراءة الجارية على وفاق المصحف العثماني ، و أما قراءة أبي فلم تحض بشيء من هذا ، و لم يكتب لمصحفه الذبوع ، فبقي محصورا في نطاق عائلته<sup>(3)</sup> .

و نسأل الآن ما هي نظرة المسلمين لهذه القراءات المأثورة عن الصحابة وما مدى تقبلهم لها ؟ إن إجابة المختصين بالقراءات عن هذا السؤال ليست عفوية ، فهي مشروطة بمدى ما تتوفر عليه هذه القراءة من أركان القراءة الصحيحة، على أن الغالب عليهم إسقاطها ، فإذا كانت هذه القراءة خارجة عن مرسوم المصحف العثماني حكم عليها بالشذوذ ، وهي عند مكّي بن أبي طالب (مما يُقبل و لا يُقرأ به)<sup>(4)</sup> ، و إذا كانت وفق الرسم العثماني تعللوا لإسقاطها بأن سندها لا يرقى إلى درجة التواتر أو أنه تعوزها الشهرة و الاستفاضة<sup>(5)</sup> ، و الرأي الغالب فيها هو أنها من الأحرف السبعة التي تم نسخها بعرضة الرسول الأخيرة على جبريل ، أو أن نسخها كان بإجماع الصحابة على مصحف عثمان رضي الله عنه<sup>(6)</sup> . و هذا ما يُستفاد من قول الإمام مالك حين سئل عن حكم التباعد بأحد الحروف الشاذة : « إنَّ من قرأ في صلته بقراءة ابن مسعود ، أو غيره من الصحابة مما يخالف المصحف لم يُصل وراه »<sup>(7)</sup> ، و يشذ عن هذا الموقف المتشدد الذي أسلفنا فيه القول محمد بن جرير الطبري ، إذ يستفاد من قوله في اختيار عثمان للحرف الذي يقرأ به عامة المسلمين من بين الأحرف أو القراءات السبع أنه وليد اعتبارات عملية ، دون أن يعنى ذلك أن الأمة أنكرت باقية الحروف و حكمت ببطلاهما<sup>(8)</sup> .

(1) أنظر كتاب المصاحف : عبد الله بن سليمان للسجستاني ، تح : محب الدين عبد السحان واعظ — دار البشائر — ط 2 — 2002م — باب اختلاف مصاحف الصحابة ( 283 — 339 ) .

(2) رسم المصحف و ضبطه : شعبان محمد إسماعيل — دار السلام — ( د ط ، د ت ) — ص 14 .

(3) أنظر تاريخ القرآن — نودلكه ص 537 .

(4) الإبانة عن معاني القراءات — مكّي بن أبي طالب ص 51 — 52 .

(5) تاريخ القراءات في المشرق والمغرب : محمد المختار ولد اباه — منشورات المنظمة الإسلامية للتربية و العلوم و الثقافة — 2001 م — ص 22 .

(6) الإيقان في علوم القرآن : جلال الدين السيوطي ، شعيب الرناؤوط — مؤسسة الرسالة — ط 1 — 2008 م — ص 166 .

(7) المرشد الوجيز — ص 105 .

(8) تفسير الطبري 1 / 64 .



و تزودنا بعض الروايات أن بعض الصحابة و التابعين كان يقرأ القرآن على أكثر من حرف ، فقد روى الطبري أن أنس بن مالك قرأ الآية السادسة من سورة المزمل : « إن ناشئة الليل هي أشد وطئا و أصوب قيلا » فرد عليه بعض من كان بحضرتة أن الصواب هو أقوم ، فأجابهم : أقوم وأصوب و أهدى واحد ، كما أورد بعد ذلك أن سعيد بن جبير كان يقرأ القرآن على خمسة أحرف<sup>(1)</sup> ، و ذكر الداني أن أهل الكوفة و البصرة يجمعون في مصاحفهم بين الرسم العثماني و بين رسم الأحرف الشاذة ، و أنهم يميزون بينهما باللون ، فالأخضر للرسم العثماني و الأحمر لرسم القراءة الشاذة<sup>(2)</sup> ، و قد استنتج المستشرقون من مادة هذه الروايات وجود تيار بين المسلمين يبيح قراءة القرآن بالمعنى ، و أنه ضمن هذا التيار يوجد بعض كبار الصحابة أمثال ابن مسعود ، و لقيت هذه الفكرة اعتراض السيوطي الذي حكم بكذب من يدعي أن الصحابة قرأوا على المعنى<sup>(3)</sup> .

و لم يغفل الباحثون في القراءات و جوه الخلاف بين هذه القراءات التي تنسب للصحابة و بين المصحف العثماني فأولوها بعضا من جهدهم . و قد كان ابن قتيبة ( 213 — 276 هـ ) سباقا إلى هذا العمل<sup>(4)</sup> ، غير أنه لم يسلم من النقد<sup>(5)</sup> من جهة أنه عوّ ل كثيرا على الرسم في استخلاص صور الخلاف بين القراءات ، غافلا على أن هذا الخلاف ظهر بادئ الأمر — بحسب ما انتهى إلينا من روايات — في أداء الصحابة الشفهي للقرآن ، كما أن حصر أوجه الاختلاف في سبعة لا يبدو لنا أنه يرجع للاستقراء التام بقدر ما يرجع إلى ما لهذا العدد من رمزية خاصة . و لم تكن محاولة ابن قتيبة الوحيدة فقد تلتها محاولات أخرى لعل أنضجها و أقربها إلى الكمال تلك التي قام بها أبو عمرو الداني في كتابه " الأحرف السبعة للقرآن "<sup>(6)</sup> . على أنه يمكن أن نأخذ عليه أنه لم يستخلص من هذه الفروقات التي فصلها نتائج ذات قيمة .

### القراءات بعد تدوين المصحف العثماني :

تجمع المصادر الإسلامية على أن السبب الذي دفع بعثمان رضي الله عنه على تدوين المصاحف التي تنسب إليه هو ما استشرى من خلاف بين المسلمين حول قراءة القرآن حتى بلغ بهم الأمر إلى تكفير بعضهم بعضا ، و تمنح أكثر هذه الروايات لشخصية الصحابي الجليل حذيفة بن اليمان دورا بارزا في حث الخليفة الثالث على عملية التدوين<sup>(7)</sup> ، على أن هذه الروايات تتضارب فيما نقلته لنا من تفاصيل عملية الجمع ، و حقيقة الأشخاص الذين أسند عثمان لهم هذا العمل ، و كذا عددهم و المهام التي أوكلت إليهم ، على أن الثابت هو أن عبء هذه المهمة تحمله الصحابي زيد بن

(1) تفسير الطبري 1 / 52 — 53 .

(2) المحكم في نقط المصاحف : عثمان بن سعيد الداني ، تح : عزة حسن — دار الفكر المعاصر ، دار الفكر — ط 2 — 1973 م — ص 20 .

(3) الإتيقان ص 167 .

(4) انظر : ص 35 ، 36 ، 37 من تأويل مشكل القرآن : عبد الله بن مسلم بن قتيبة — تح : السيد أحمد صقر — دار التراث — ط 2 — 1973 م .

(5) أنظر ما أورده ابن حجر العسقلاني نقلا عن قاسم بن ثابت في كتابه " الدلائل " — فتح الباري 9 / 29 .

(6) أنظر فصل أوجه اختلاف الأحرف السبعة ص 33 ، و جمال القراء : علي بن محمد السخاوي — تح : علي حسن البواب — مكتبة التراث — ط 1 .

1960 م — 1 / 89 .

(7) أنظر : كتاب المصاحف — السجستاني باب جمع عثمان المصاحف ص 195 و ما بعدها .

ثابت الذي تنسب له الروايات جمع القرآن زمن أبي بكر الصديق ﷺ ، كما أن من الثابت أيضا أنه تم الاعتماد في عملية التدوين هذه على المصحف الذي كان مجوزة حفصة أم المؤمنين<sup>(1)</sup> ، وقد استدلل أبو شامة من الرواية التي يرتفع سندها إلى زيد بن ثابت ﷺ: « كتبه — القرآن — على عهد أبي بكر في قطع الأدم و كسر الكتف ، وفي كذا وكذا ... فلم يهلك أبو بكر وكان عمر كتبه في صحيفة واحدة ، وكانت عنده ، فلما هلك كانت الصحيفة عند حفصة زوج النبي ﷺ »<sup>(2)</sup> من أنه كانت لعمر نسخة شخصية من القرآن ، و رأى في توارث ابنته و ابنه من بعدها ما يقوم دليلا على صحة هذه الفكرة ، على أنه لا يمضي أبعد فيستخلص منها أهم ما تتضمنه من نتائج ، وهي أن المصاحف العثمانية إنما نسخت من مصحف عمر ، و ليس كما يسود الاعتقاد من أنها نسخت عن المصحف التي دُونت في عهد أبي بكر ، و قد تلقف — في غالب الظن — هذه الفكرة المستشرق الألماني " فريدريش شفالي " فاستند إليها في نقده للروايات التي ورد فيها أن جمع القرآن في صحف حدث في فترة حكم أبي بكر الصديق ، و أنها انتقلت بعد وفاته إلى الخليفة الثاني عمر بن الخطاب و من هذا إلى ابنته حفصة ، فالوثائق الرسمية الموجهة للمصلحة العامة بحسب " شفالي " لا تُورث بين أفراد العائلة<sup>(3)</sup> ، و يُطوح به الظن بعيدا ، فيخلص من هذا إلى نتيجة غريبة لم يبال بتحسينها و هي أن المصحف الذي كان في حوزة حفصة و الذي نسخ منه المصحف العثماني إنما هو مصحفها الشخصي<sup>(4)</sup> . و يرر الروايات التي منحت الخليفة الراشد الأول و الثاني دورا في جمع المصاحف إلى رغبة خصوم عثمان السياسيين في حرمانه من جني ثمره الانجاز الهام الذي اضطلع به .

و لنا أن نسأل الآن عن الهدف الحقيقي الذي كان يبتغيه عثمان من تدوين المصاحف ، هل كان هدفه محصورا على جمع المسلمين على مصحف واحد و إبطال ما عداه من المصاحف على أساس من أنها سبب الفرقة بينهم ، أم أن هدفه كان يتجاوز هذا إلى توحيد كلمتهم حول قراءة واحدة ؟ و إذا كان هذا كذلك فما هي الوسائل التي استعان بها عثمان ﷺ لتحقيق مسعاه ؟ على أنه يجدر بنا — قبل أن نتطرق لهذا — البحث في شأن هذه المصاحف من حيث عددها والوجهة التي صُيرت إليها ، و خصائص رسمها .

تضارب الروايات في عدد المصاحف التي نسخت بأمر من الخليفة الثالث ، فقد روى حمزة الزيات وهو أحد القراء السبعة أن عددها أربعة و اكتفى بذكر أحدها و هو المصحف الذي سيّره عثمان إلى الكوفة<sup>(5)</sup> ، و أما في الرواية التي تُعزى إلى أبي حاتم السجستاني<sup>(6)</sup> فإننا نجد عدد هذه المصاحف يرتفع إلى سبعة مع تحديد دقيق لوجهة كل مصحف منها « بعث واحدا إلى مكة و آخر إلى الشام و آخر إلى اليمن و آخر إلى البحرين و آخر إلى البصرة و آخر إلى

(1) صحيح البخاري 3 / 338.

(2) المرشد الوجيز ص 74 .

(3) تاريخ القرآن — نودلكه ص 252 .

(4) نفس المصدر ص 255 .

(5) كتاب المصاحف ص 238 .

(6) مقرئ البصرة و إمام جامعها ، أنظر طبقات القراء — الذهبي 1 / 258 .

الكوفة، و حبس بالمدينة واحدا»<sup>(1)</sup> ، و أما تلك الروايات التي يرجع سندها إلى الصحابي أنس بن مالك فقد أغفلت في أكثرها ذكر العدد و الجهات التي خصها عثمان بمصحفه<sup>(2)</sup> ، غير أننا نجد في إحداها إشارة هامة مضمونها أن عثمان وجه المصاحف للأجناد<sup>(3)</sup> و هو ما يعضده الرواية التي تنسب لبكير بن عبد الله بن الأشج<sup>(4)</sup> ، و إذا كنا نعرف أن مراكز الجيوش الإسلامية هي الشام من جهة و الكوفة والبصرة بالعراق من جهة أخرى — و هي الأمصار التي أفرغ اختلاف جندها في قراءة القرآن حذيفة بن اليمان — و إذا كان من الطبيعي أن يخص عثمان المدينة بمصحف ، فإنه يمكننا الاستنتاج أن حاصل عدد المصاحف أربعة ، و نجد هذه النتيجة ما يدعمها مما أثبتته السجستاني تحت باب " اختلاف مصاحف الأمصار التي نسخت عن الإمام " حيث أنه ذكر مصحف المدينة و مصحف الكوفة و مصحف البصرة و مصحف الشام<sup>(5)</sup> ، و قد نعترض على هذا العدد من جهة أنه لا يدخل فيه مصحف مكة ، بيد أن الجواب على هذا نجده في الباب المذكور آنفا من كتاب السجستاني ، حيث ذكر في بعض المواضع تعبير " مصحف الحجاز " بدلا عن " مصحف المدينة " ، مما يبيح لنا استنتاج أن عثمان أفرد الحجاز بمصحف واحد هو ذاك الذي كان بالمدينة ، و أن المصحف الذي ينسب لمكة إنما نسخ عنه في فترة لاحقة . و أما ما تعلق بمصحف اليمن و مصحف البحرين فلم يأت في المصادر الإسلامية آثار تدل على أنهما وُجدا حقا<sup>(6)</sup> ، و يؤيد هذا الزعم ما ساقه الزركشي — في معرض حديثه عن المصاحف التي نسخت بأمر من عثمان — من قول أبي عمرو الداني في كتابه " المقنع " من أن عدد هذه المصحف أربعة : واحد بعث به عثمان للكوفة ، و واحد للبصرة ، و واحد للشام ، و واحد استبقاه عنده ، و علق — بعد أن ذكر رأي من قال بأن عددها سبعة — بما نصه : « و الأول أصح و عليه الأئمة »<sup>(7)</sup> ، و يتفق " برجستراسر " مع الزركشي فيما قرره بشأن عدد هذه المصاحف ، فالمصحف المكي بحسبه لا يدخل في قائمة المصاحف الأصلية<sup>(8)</sup> ، أما السيوطي فذهب إلى أن المشهور من عدد المصاحف العثمانية هو خمسة<sup>(9)</sup> ، و هو ما يعني إدراجه المصحف المكي ضمنها .

كان للخط الذي كتبت به هذه المصاحف خصوصياته ، فقد كان خلوا من الإعجام و الحركات ، الأمر الذي يجعل قراءته غاية في الصعوبة ، بحيث يجوز لنا القول أنه كان في حكم المستحيل على من لم يكن حافظا للقرآن فكّ رسمه ، و ذهب الزركشي إلى أن هذا الخط على ثلاثة أقسام : قسم زادت فيه الحروف على حد اللفظ ، و قسم

(1) كتاب المصاحف ص 239 .

(2) أنظر ما جاء في المصدر السابق ص 202 و 204 ، و تفسير الطبري 1 / 62 ، و كذا صحيح البخاري 3 / 338 .

(3) كتاب المصاحف ص 200 .

(4) المصدر نفسه ص 207 .

(5) المصدر نفسه ص 253 و ما بعدها .

(6) ورد في فتح الباري ( و يقال أنه وجهه بسبعة هذه الخمسة و مصحفا إلى اليمن و مصحفا إلى البحرين ، لكن لم نسمع لهذين المصحفين خبرا ) 9 / 32

(7) البرهان 1 / 240 .

(8) تاريخ القرآن ص 455 .

(9) الإتيقان — ص 134 .

نقصت فيه الحروف عن حد اللفظ ، وقسم ثالث تساوى فيه حد الحروف مع حد اللفظ<sup>(1)</sup> ، و تناول بعد ذلك هذه الأقسام بتوسع ، فذكر لكل منها أمثلة محاولا في كل حالة أن يكشف عن معان خارجة عن المؤلف كامنة فيها، صادرا في ذلك عن قناعة من أن رسم المصحف لم يأتي هكذا عبثا و إنما لحكمة قصد إليها كاتبه . فهو يعتقد على سبيل المثال أن الواو « زيدت للدلالة على ظهور معنى الكلمة في الوجود ، في أعظم رتبة في العيان »<sup>(2)</sup> ، و ليس في هذا الكلام للأسف و ما كان على شاكلته مما جاء به الزركشي ما يمكن الوثوق به و الاطمئنان إليه ، و على خلاف الزركشي فإن تناول السيوطي لهذا الباب كان عقلانيا ، مع استثناءات قليلة أورد فيها على لسان غيره مثيلا لما ذكر الزركشي ، أما نظرتة الخاصة فكانت علمية محضة ، حيث بحث في القواعد الكامنة في هذا الرسم فاستخلصها ، ذاكرا الحالات الخاصة التي تم فيها خرق القاعدة ، من ذلك ما أورده من حذف الألف من كل اسم أو فعل إذا توفر فيه شرطان : أن يكون مثنى ، و ألا يتطرف ، مثل ( رجلان )<sup>(3)</sup> = ( رجلن ) ، ( يعلمان )<sup>(4)</sup> = ( يعلمن ) ، ( أضلانا )<sup>(5)</sup> = ( أضلنا ) ، ( هذان )<sup>(6)</sup> = ( هذن ) ، و استثنى من هذا ( بما قدمت يداك )<sup>(7)</sup> .

إذا كان من المسلم به أن عثمان كان يهدف من عمله إلى إزالة الخلاف بين المسلمين في قراءة القرآن فبم نفسر تعدد القراءات التي يقرأ بها القرآن من بعد نسخه للمصاحف ؟ يذهب المستشرقون إلى أن النقائص المعترية في رسم مصحف عثمان كان أحد الدوافع الأساسية لنشأة القراءات ، و يُعدّ " جولدزيهر " أحد المستشرقين الأوائل الذين تبينوا هذه الفكرة وروجوا لها ، فقد زعم أن غياب الإعجام عن حروف كلمات النص القرآني من جهة ، و افتقاده للعلامات الدالة على حركات الإعراب في أواخر الكلم من جهة أخرى كان سببا في اختلاف المسلمين في قراءة القرآن ، وهو ما أدى إلى ظهور القراءات<sup>(8)</sup> ، و نجد صدى هذه الفكرة عند بروكلمان الذي كتب « هذا النص الذي لم يكن كاملا في شكله و نقطه ، كان سببا في إيجاد اختلافات كثيرة »<sup>(9)</sup> ، و على هذا الرأي فإن المصاحف العثمانية لم تحقق الهدف المرجو منها ، و أنها عوض أن تزيل الخلاف أبقتة على حاله هذا إذا لم نقل أنها زادت في حدته و عمقته ، و أعطته من الشرعية ما لم يكن له<sup>(10)</sup> .

(1) البرهان 1 / 380 .

(2) المصدر السابق ص 386 .

(3) رسم الآية 23 المائدة .

(4) رسم الآية 102 البقرة .

(5) رسم الآية 29 فصلت .

(6) رسم الآية 63 طه .

(7) رسم الآية 100 الحج .

(8) مذاهب التفسير الإسلامي : اجنتس جولدتسهر ، ترجمة : عبد الحليم النجار — مكتبة الخانجي ، مكتبة المثنى — 1955 م — ص 8 — 09 .

(9) تاريخ الأدب العربي — 4 / 01 .

(10) أنظر في الرد على جولدزيهر: أثر القراءات القرآنية في الدراسات النحوية — عبد العال سالم مكرم ص 11 .

هذه نظرة المستشرقين أما المسلمون فإنهم ينظرون إلى حقيقة ما وقع من زاوية مختلفة ، فالقراءات عندهم لم تتأثر برسم المصحف العثماني لأن سبيل انتقالها من قارئ إلى آخر إنما يتم مشافهة ، و الأسانيد التي تكتسب بها أي قراءة شرعيتها إنما ترقى إلى الرسول ﷺ . و من المعروف أن أكثر ما يشدد عليه علماء القراءات من شروط القراءة الصحيحة المقبولة هو صحة السند . و على هذا فالقراءات كانت موجودة قبل تدوين المصاحف في عهد عثمان و استمرت على حالها بعده .

لكن التصور السابق لا يخلو من خلل ، و لا يصمد أمام النقد و المراجعة ، و ذلك من جهة أنه يلغي الهدف الذي قام لأجله عثمان بنسخ المصاحف ، كما أنه يستدعي الكثير من الأسئلة مما يتوجب الرد عليها حتى يلقي القبول . إن هذا التصور يترتب عليه أن القراءات المشهورة المقبولة التي تنسب للسبعة و العشرة و الأربعة عشر كانت موجودة في زمن عثمان و أنها تنتمي جميعها إلى حرف واحد من الأحرف السبعة التي نزل بها القرآن ، و أن عثمان و من معه من الصحابة وقع اختيارهم عليها دون ما عداها . لكن هذا يُعترض عليه بأنه لا ينسجم و الغاية التي سعى إليها عثمان من إزاحة ما يفرق بين المسلمين في قراءة القرآن ، فبين هذه القراءات من مادة الخلاف و الفروق ما لا يخفى .

بيد أن هناك تصور آخر يذهب إلى أن عثمان لم يكتف بتوحيد المصاحف ، وإنما أرفق ذلك باختيار قراءة أخذت تسمية " القراءة العامة " حيناً و قراءة زيد بن ثابت<sup>(1)</sup> حيناً آخر، و هكذا فإنه لما بعث بمصاحفه إلى أمصار الدولة الإسلامية الهامة من حيث كثرة من بها من العرب الذين كانوا في غالبيتهم جنداً ، أرسل مع كل مصحف قارئ يلقتهم القراءة العامة ، و نقل الزركشي عن أبي عبد الرحمن السلمي أن قراءة الرسول ﷺ في العريضة الأخيرة هي قراءة الخلفاء الثلاثة الأوائل و قراءة زيد بن ثابت و قراءة جمهور المهاجرين و الأنصار و هي القراءة العامة<sup>(2)</sup> ، و قد تبني هذه الفكرة غانم قدوري الحمد ، و أرجع اندثار معالم هذه القراءة بحيث لم تصلنا إلى سببين : أولهما أنه و لا واحد من القراء اتخذها قراءة خاصة ، و ثانيهما هو تفشي ظاهرة الاختيار بين القراء<sup>(3)</sup> ، بيد أن طرحه هذا تواجهه اعتراضات ليست بالهينة ، أولها أن خبر هذه القراءة جاءنا من طريق واحد ، فالمصادر القديمة الهامة التي عاجلت مادة القراءات لم تأت على ذكر هذه القراءة و لم تقدم شيئاً من تفاصيلها مما يجعل من احتمال وجودها غاية في الضعف . كما أن تعليل زوالها بالاختيار يعني بالضرورة وجود قراءات أخرى معمول بها و مخالفة لها في نفس الوقت ، و هو ما يلغي من أساسه ميرور وجود هذه القراءة المزعومة .

إن الاحتمال الأكبر في ظننا هو أن مصاحف عثمان لم ترفق بقراءة مخصوصة ، فالقراءة بالمعنى الاصطلاحي لم تظهر بعد ، و بتعبير أدق كانت في مرحلتها الجنينية ، كما أن وجه الخلاف بين القراءات الذي لفت الانتباه يندرج ضمن ما سيسميه القراء فيما بعد بـ " الفرش " دون أن يكون مكافئاً له تماماً ، و كان توحيد المصاحف كفيلاً بأن يزيل هذا الضرب من الخلاف ، وقد عمد أهل كل مصر ممن خصهم عثمان بمصحف على تكييف قراءتهم التي كانوا

(1) السبعة في القراءات : ابن مجاهد — تح : شوقي ضيف — دار المعارف — ط 3 — ص 67 .

(2) البرهان 1 / 237 .

(3) رسم المصحف : دراسة لغوية تاريخية : غانم قدوري الحمد — اللجنة الوطنية للاحتفال بمطلع القرن الخامس عشر — ط 1 — 1982 م — ص 625

يقرؤون بها مع مرسوم هذا المصحف ، فما وافق من قراءتهم القديمة خط المصحف حافظوا عليه و قرؤوا به ، و ما خالف هذا الخط أسقطوه<sup>(1)</sup> ، على أن هذا التغير لم يتم بين عشية و ضحاها ، و إنما استغرق زمنا ليس بالقصير<sup>(2)</sup> ، كما أن تقبل المصحف لم يتم دون مقاومة ، و كان أبرز من عارض المصحف هم من دون شك أهل الكوفة ، و السبب في ذلك مفهوم لنا ، فقد كانوا متابعين لقراءة عبد الله بن مسعود<sup>(3)</sup> ، و كان مصحفه الذي دوّن دون شك قبل مصحف عثمان بين أيديهم ، و يأتي بعد الكوفة من حيث رفض المصحف العثماني المدينة على أساس من الخلاف الذي كان بين الخليفة و بعض كبار الصحابة الذين كانوا معارضين لسياسته في إدارة دفة الحكم ، بالإضافة إلى أن الكثير منهم كان له مصحفه الخاص ، أما الشام و البصرة فمتصور أن الاعتراض فيهما على مصحف عثمان كان ضعيفا ، إن لم يكن معدوما .

### أركان القراءة الصحيحة :

يشترط القراء للقراءة الصحيحة ثلاثة أركان هي :

1 — موافقة العربية و لو بوجه .

2 — موافقة احد المصاحف العثمانية ولو احتمالا .

3 — صحة السند<sup>(4)</sup> .

على أنه يجب أن نأخذ في حسابنا أن هذه الأركان الثلاثة لم تظهر دفعة واحدة مكتملة على الشكل الذي نجده لها عند مكّي بن أبي طالب ( ت 437 ) و أبي شامة المقدسي ( ت 665 ) و ابن الجزري ( ت 751 ) ، فهي لم تتبلور على الصورة التي أوردتها ابن الجزري إلا بعد زمن طويل من ظهور القرآن ، و إنّ أوّل هذه الأركان ظهورا هو دون شك الركن الثاني ، فقد أمر عثمان رضي الله عنه بعد عملية التدوين بإتلاف كل مصحف يخالف مرسوم مصحفه ، و مع أننا نتصور أن ما أمر به عثمان لم يرض عنه العديد من المسلمين لدوافع مختلفة ، فإن مصحفه قد نجح آخر الأمر في إزاحة المصاحف الأخرى المختلفة عنه و المنافسة له ، و اعتبرت القراءات المأثورة عن الصحابة و المباينة لخط الرسم العثماني خارجة عن حد القرآن ، و نُظر إليها على أنّها من باب التفسير و التيسير لنصه ، على أن أكبر مكسب له كان دون شك هو اعتماد رسمه كشرط في قبول كل قراءة تتطلع إلى أن تحضى بقبول الجمهور ، و هكذا وجدنا ابن قتيبة ( ت 276 ) يبيح قراءة القرآن بالحروف السبعة شريطة أن توافق هذه القراءة المصحف الإمام<sup>(5)</sup> .

فسّر بعض الباحثين في القراءات و ورود المصحف العثماني على صورته المعهودة المتوارثة على أن ذلك إنما كان عن

(1) الإبانة عن معاني القراءات ص 49 ، و أنظر ما نقله أبو شامة في المرشد الوجيز على لسان تلميذ ابن مجاهد أبو طاهر عبد الواحد بن أبي هاشم ص 149 — 150 .

(2) السبعة في القراءات — ابن مجاهد ص 67 .

(3) المصدر نفسه — نفس الصفحة .

(4) النشر في القراءات العشر : محمد بن محمد بن محمد بن الجزري ، تح : جمال الدين محمد شرف — دار الصحابة — ط 1 — 2002 م — 19 / 1 .

(5) تأويل مشكل القرآن — ص 42 .

قصد من كاتبيه حتى يتحمل رسمه مختلف وجوه القراءات<sup>(1)</sup> ، و هذه النظرة تبدو لنا مغلوبة لأكثر من سبب ، أولها أن أدوات ضبط الرسم العربي لم تكن متاحة في زمن خلافة عثمان ، فالتعديلات التي أدخلت على الخط من إعجام و تشكيل تمت في فترات لاحقة من التاريخ الإسلامي<sup>(2)</sup> ، فمن المعروف أن أول خطوة في ضبط رسم المصحف كانت على يد أبي الأسود الدؤالي الذي أدخل عليه النقط الدالة على حركات الإعراب<sup>(3)</sup> ، ثم توالى التعديلات التي كان الدافع إليها شيوع اللحن على الألسنة بعد اختلاط العرب بغيرهم من الأمم في الأمصار المفتوحة<sup>(4)</sup> ، بالإضافة إلى كثرة التصحيف أثناء القراءة ، فكان أن قام يحيى بن يعمر و نصر بن عاصم — بحسب بعض الروايات — وكلاهما من تلاميذ أبي الأسود بإعجام الحروف للتفريق بين صورها من خلال إدخال النقاط عليها<sup>(5)</sup> ، أما السبب الثاني فهو أن عثمان كان يهدف أساسا إلى جمع المسلمين على قراءة واحدة ، وكان من الطبيعي أن يسعى نحو ذلك بكل وسيلة متاحة ، و نتصور أنه لو توفر له الشكل و الإعجام لما تردد في استعمالهما .

و كان للغويين دورهم في التنبيه إلى ضرورة أن تجري القراءة على سنن كلام العرب الفصيح ، و قد رأينا كيف أن بعض النحاة اعترضوا على القراءات المخالفة لقواعدهم و حكموا عليها بالشدوذ ، و مع أن الداني قد انتفض في وجه النحاة مهونا من شأن مقاييسهم اللغوية ، منبها إلى أن القراءة إذا صح سندها و ثبت نقلها صار القبول بها أمرا محتما ، لأنها سنة متبعة<sup>(6)</sup> ، فإن موافقة القراءة للعربية قد فرض نفسه على القراء ، فاعتمدوه واحدا من الشروط الثلاثة ، و إن لم يفهم و هم يصوغون عبارته من أن يخففوا من حدته مثلما فعل ابن الجزري حين قال : « و قولنا في الضابط و لو بوجه نريد به وجهها من وجوه النحو سواء كان أفصح أم فصيحاً ، مجمعا عليه أم مختلفا فيه »<sup>(7)</sup> .

ذهب القراء إلى اشتراط السند الصحيح لقبول القراءة ، و عدّه ابن الجزري بحسب تعبيره « الأصل الأعظم و الركن الأقوم »<sup>(8)</sup> ، و هكذا فإن كل قارئ كان يأخذ عن شيخه القراءة و في نفس الوقت سلسلة السند التي ترتفع بها إلى الرسول ﷺ ، على أن بعض القراءات المأثورة عن الصحابة لم يتم قبولها و لم تلحق بالقراءات الصحيحة رغم توفرها على الأركان الثلاثة ، و تم تعليل هذا بأنها لم تشتهر بين القراء و لم يُجمعوا على القراءة بها ، و هكذا

(1) أنظر: المحكم في نقط المصاحف ص 3 ، النشر 1 / 18 ، الإقتان ص 164 ، القراءات القرآنية في ضوء علم اللغة الحديث : عبد الصابور شاهين مكتبة الخانجي — 1966 م — ص 260 .

(2) هناك من الباحثين من يرى أن التفريق بين الحروف المتشابهة أي الإدغام ظهر في فترة متقدمة في الزمن ، فلم يستبعد أن ترجع هذه الفترة إلى ما قبل الإسلام ، هذا ما تضمنته المقالة التي كتبها " جرهارد أندرس " تحت عنوان " الخط العربي " من كتاب " الأساس في فقه اللغة العربية " : فولفديتريش فيشر ، ترجمة : سعيد حسن بحيري — مؤسسة المختار — ط 1 — 2002 م — ص 85 — 86 .

(3) المحكم في نقط المصاحف ص 4 .

(4) رسم المصحف : دراسة لغوية تاريخية ص 465 .

(5) المحكم في نقط المصاحف ص 6 — 7 .

(6) الإقتان 164 .

(7) النشر 1 / 19 .

(8) المصدر السابق ص 19

على سبيل المثال تم استبعاد قراءة عائشة أم المؤمنين ( إذ تَلْقُونَهُ بِأَلْسِنَتِكُمْ ) [ النور : 15 ] مع أنها استوفت الأركان الثلاثة<sup>(1)</sup> ، و لعل هذا يبيح لنا الادعاء بأن هناك شرط لم يصرح به في أغلب الأحيان هو شرط الإجماع<sup>(2)</sup> أو حسب تعبير ابن حجر الاتفاق<sup>(3)</sup> ، و المقصود بهذا على ما ذكره مكي هو « ما اتفق عليه نافع و عاصم ، فقراءة هذين الإمامين أو ثلث القراءات و أصحها سندا و أفصحها في العربية »<sup>(4)</sup> .

و الحقيقة أن هذا الركن أثار جدلا بين القراء و انقساما في وجهات النظر بينهم ، فقد اكتفى بعضهم بسند الأحاد كشرط في قبول القراءة بسبب من أن اشتراط التواتر يقصي الكثير من مادة القراءات السبع ، إذ أن طرفا مما قرؤوا به يفتقر سنده إلى التواتر ، و تجد هذه الملاحظة ما يعضدها فيما ذهب إليه أبو شامة من أنه يوجد فيما نقل عن القراء السبعة ما هو ضعيف و شاذ<sup>(5)</sup> ، و اعترض ابن الجزري في النشر على اشتراط التواتر ، و برر ذلك بأن الركنين الآخرين يسقطان لا محالة إن ثبتت القراءة بالتواتر<sup>(6)</sup> ، و أنكروا الزركشي التواتر من وجه آخر ، و ذلك أنه إذا كان من الثابت تواتر القراءات السبع عن الإمام ، فإن من المشكوك فيه تواترها من هذا الإمام إلى الرسول ﷺ<sup>(7)</sup> .

و في مقابل هذا التيار الذي ينكر التواتر عن القراءات السبع ، و جدنا من يثبتها و يؤكد عليه على أساس من أن يبطل هذا الشرط يسقط الفاصل بين القرآن و بين ما كان من غير القرآن ، فحد القرآن هو التواتر كما ذهب إلى ذلك الدمياطي ، و تدعيما لمذهبه هذا نقل عن أبي القاسم النويري من كتابه شرح الطيبة ما نصه « عدم إشراف التواتر قول حادث مخالف لإجماع الفقهاء والمحدثين وغيرهم لأن القرآن عند الجمهور من أئمة المذاهب الأربعة هو : ما نقل بين دفتي المصحف نقلا متواترا »<sup>(8)</sup> ، و نبه فيما يشبه أن يكون ردا على أبي شامة الذي أنكروا أن تكون القراءات فيما يسميه القراء ب " الأصول " متواترا من أئمة القراءات إلى الرسول ﷺ<sup>(9)</sup> ، بأن التواتر متحقق في الأصول و الفرش<sup>(10)</sup> ، و لعل في تصوره للتواتر ما يوضح لنا دعواه هذه ، فهو يسلم بأن في أسانيد القراءات المشهورة ما كان آحادا لكنه يضيف بأنه يتوجب ألا تقتصر على الرواة ممن أثبتت أسماءهم في الأسانيد ، و إنما نأخذ في الحسبان أيضا عامة المسلمين من الذين كانوا معاصرين لهؤلاء القراء و قرؤوا بمثل قراءتهم<sup>(11)</sup> .

(1) تاريخ القراءات في المشرق و المغرب ص 22 .

(2) الإبانة ص 89 .

(3) فتح الباري 9 / 32 .

(4) الإبانة ص 89 .

(5) المرشد الوجيز ص 173 .

(6) النشر 1 / 22 .

(7) البرهان ص 319 .

(8) إتحاف فضلاء البشر بالقراءات الأربعة عشر 1 / 71 .

(9) المرشد الوجيز ص 178 .

(10) إتحاف فضلاء البشر 1 / 73 .

(11) المصدر نفسه ص 72 — 73 .



و الذي يبرر في رأينا هذا الانقسام و التضارب في وجهات النظر بين القراء هو أنهم كانوا في حقيقة الحال أمام أمرين أحلاهما مر ، فمن جهة كان عليهم التمسك بشرط التواتر حتى يقصوا القراءات التي دعوها بالشاذة من أن تدخل تحت حدّ القرآن ، و من جهة ثانية لم يكن من الممكن لهم إغماض أعينهم عن حقيقة أن طرفا في القراءات المشهورة لم يكن حائزا على سمة التواتر .

والحاصل أن وجهة النظر التي كتب لها أن تسود — بعد عملية الشد و المدّ بين من آثروا الحرية في اختيار الوجوه التي يقرؤون بها ، و بين التيار الذي كان يميل إلى تحديد هذه الحرية بوضع الضوابط و رسم الحدود — هي تلك التي تقول بأن القراءات الصحيحة المتواترة هي القراءات العشر، السبع التي أثبتها ابن مجاهد مع إضافة قراءة كل من " أبو جعفر" و " يعقوب " و " خلف " . و يبدو أنه كان ضروريا تدخل السلطة في أكثر من مناسبة حينما بصورة مباشرة وأحيانا كثيرة من وراء الستار للوصول إلى هذه النتيجة ، و هذا التدخل كانت له آثاره الطيبة على كل حال ، فقد أسهم في حفظ وحدة النص القرآني ، و حصر الاختلاف بين قراءاته في حدوده الدنيا . و هكذا فبعد أن كانت الروايات و الطرق عن أئمة القراءات في القرون الأولى من تاريخ الإسلام غاية في التعدد بما كان يبيحه القراء لأنفسهم من الاختيار، فإنها أخذت في الانحصار و الانكماش شيئا فشيئا حتى آل الأمر إلى أن اقتضت الأمة على أربع روايات<sup>(1)</sup> : رواية ورش و قالون عن نافع في المغرب العربي و رواية حفص في المشرق<sup>(2)</sup> و رواية الدوري عن أبي عمرو بن العلاء في بعض دول شرق إفريقيا .

---

(1) تاريخ القراءات في المشرق و المغرب ص 15.

(2) ذهب برجستراسر إلى أن سيادة رواية حفص في المشرق يعود إلى توافقها شبه الكامل مع نطق اللغة العربية الفصحى ( الكلاسيكية حسب تعبيره ) ، و أرجع هيمنتها على المشرق تزامنا مع تولي الأتراك لحكمه ، أنظر : تاريخ القرآن ص 610 — 611 .

## ضبط مفهوم التوجيه اللغوي

### التوجيه لغة :

ذكر صاحب تاج العروس أن الوجه : مستقبل كل شيء <sup>(1)</sup> و مثل له فقال الوجه من النجم : ما بدا لك منه <sup>(2)</sup> فدلالته الأصلية تتقوّم إذن بالإدراك الحسي لظاهر أشياء العالم المادية ، ولكنها لا تقف عندها لتسع الإدراك المعنوي ومنه الوجه من الكلام : السبيل المقصود <sup>(3)</sup> ، ومن معانيه المقابلة وهي ليست بعيدة عن المعنى الأول ، فلكي تدرك الشيء لا بدا لك من أن تقابله ، دور فلان تواجه دور بني فلان أي : تقابل <sup>(4)</sup> ، ولكن الأشياء التي تقع تحت إدراكنا في العالم متعددة الأوجه و أقلها له وجهان ، و نعرف بحكم تجربتنا أنه من المتعذر رؤية كافة الوجوه من نقطة واحدة ، فيكون من الضروري تغيير الموقع و بالتالي زاوية النظر لرؤية الوجه الآخر . أو التحكم في هذا الشيء — إذا كان ذلك في المستطاع — و إدارته حتى يظهر لنا وجهه الذي نريد ، وما يصح هنا على الأشياء المادية نقلته اللغة عن طريق المجاز إلى المعنويات ، و هذا ما نجد مجسدا في المثل العربي وجه الحجر جهة ماله وجهة ، و جهة ما له ؛ يضرب مثلا للأمر إذا لم يستقم من جهة أن يُوجّه له تدبير من جهة أخرى ، و أصل هذا في الحجر يوضع في البناء فلا يستقيم فيقلب على وجه آخر فيستقيم <sup>(5)</sup> ، و لما كانت المعاجم — فيما بدا لنا — لم تحط بمختلف الدلالات التي تأخذها مادة " وجه " ، آثرنا أن نتوسل بالسياق ، فاقترضنا من النصوص التي صادفنا فيها هذه المادة ما يعيننا على الإمساك بالمعاني المختلفة لها .

و أول مقطع نأخذه من الزجاج : فإن قلت : فلان عليه دين ، فلك فيه أربعة أوجه : إن شئت كسرت الهاء ، و إن شئت أثبت الياء ، و كذلك في الضم إن شئت ضمنت الهاء ، و إن شئت أثبت الواو ، فقلت عليه و عليهي ، و عليه و عليه <sup>(6)</sup> فالمقصود بالوجه هنا — كما هو واضح — الكيفيات المتعددة للتلفظ بالكلمة الواحدة . و في مقطع آخر للزجاج نقرأ و يروى عن ابن عباس ثلاثة أوجه في ( الم ) و ما أشبهها ، فوجه منها أنه قال : أقسم الله بهذه الحروف أن هذا الكتاب الذي أنزل على محمد ﷺ هو الكتاب الذي عنده عز و جل لا شك فيه ، و القول الثاني عنه أن : ( الر ) ، ( وحم ) ، ( ونون ) اسم الرحمن عز و جل مقطع في اللفظ موصول في المعنى ، و الثالث عنه أنه قال : ( الم ) معناه أنا الله أعلم ، و ( الر ) معناه أنا الله أرى و ( المص ) معناه أنا الله أعلم و أفصل ، و ( المر ) معناه أنا الله أعلم و أرى <sup>(7)</sup> إن لفظ " الوجه " يفيد في هذه الفقرة التأويل . و نجد لهذه المادة دلالة أخرى فيما أثبتته

(1) تاج العروس : محمد مرتضى الحسيني الفيروزآبادي ، تح : عبد الستار أحمد فراج — مطبعة حكومة الكويت — 1965 م — 36 / 543

(2) المصدر نفسه — نفس الصفحة

(3) المصدر نفسه — نفس الصفحة

(4) جمهرة اللغة : محمد بن الحسن بن دريد ، تح : محمد بن يوسف بن محمد السورتي ، زين العابدين المسوي — مطبعة مجلس دائرة المعارف — ط 1 —

1344 هـ — 2 / 118

(5) تهذيب اللغة 6 / 351

(6) معاني القرآن و إعرابه 1 / 50 — 51

(7) المصدر نفسه ص 56 — 57

النحاس معقبا على قوله تعالى : ﴿ أذن للذين يقاتلون ﴾ [ الحج : 39 ] بما نصه إلا أن قراءة أهل المدينة في هذا أصح معنى ، و أبن من وجهين : أحدهما : أنه قد صح عن ابن عباس أنها أول آية نزلت في القتال ، .... و الجهة الأخرى أن بعده ( بأنهم ظلموا ) ... «<sup>(1)</sup> ، إن المقصود من " وجهين " ها هنا هو سببين أو علتين .

و في موضع آخر من المصدر السابق نجد النحاس يقول في سياق إعراب " آيات " من قوله تعالى : ﴿ و في خلقكم و ما يث من دابة آيات ﴾ [ الجنائية : 5 ] ما يلي فالنصب على العطف .. و الرفع من ثلاثة أوجه : أحدها أن يكون معطوفا على الموضع ... و الوجه الثاني : الرفع بالابتداء و خبره .... و الوجه الثالث : أن تكون جملة في موضع حال .... «<sup>(2)</sup> و يسعفنا السياق في القول أن " أوجه " تعني الخيارات الممكنة و المتاحة في إعراب لفظ " آيات " . و يورد النحاس لفظ " وجه " بدلالة أخرى و قرأ أهل الكوفة " طوى " بالتنوين ، قال أبو جعفر : الوجه ترك التنوين «<sup>(3)</sup> ، و المقصود ب " وجه " في هذه الحال هو الرأي الصحيح أو الصواب . و على هذا المعنى ما جاء من مادة " و ج ه " على صيغة التفضيل في عبارة ابن يعيش : و إلى هذا يشير صاحب الكتاب و هو أوجه عندي لقربه من القياس «<sup>(4)</sup> و يورد ابن منظور لهذا اللفظ دلالة أخرى استمدتها من سياق حديث أبي الدرداء : لا تفقه حتى ترى للقرآن وجوها « حيث ذكر ما نصه : أي ترى له معاني يحتملها<sup>(5)</sup> .

و ننظر فيما يلي إلى ما جاء من مادة " و ج ه " على صيغة الفعل ، و نأخذ كعينة على ذلك مقطع لأحد نصوص أبي عمرو الداني و لم أر أحدا ممن عني بصناعة النقط في القديم و الحديث و ج ه معنى إجماعهم ولا علل حقيقة مذهبهم في تخصيص حروف الحلق بالتراكب و ما عداها بالتتابع «<sup>(6)</sup> ، إن الفعل " و ج ه " يحتمل دلالة واحدة هي : كشف و أبان . و يوظف سبويه هذا الفعل بمعنى آخر حين قال : و أما قوله عز و جل ﴿ يغشى طائفة منكم و طائفة قد أهمتهم أنفسهم ﴾ فإنما و ج ه على أنه يغشى طائفة منكم و طائفة في هذه الحال ، كأنه قال : إذ طائفة في هذه الحال ، فإنما جعله وقتا و لم يرد أن يجعلها واو عطف ، و إنما هي واو الابتداء «<sup>(7)</sup> ، إن الدلالة التي يحتملها الفعل بالنظر إلى ما قبله و ما بعده هي التقدير و التأويل .

نخلص مما سبق إلى أن لفظ " وجه " يفيد التعدد إذا جاء بصيغة الجمع ، كما أن معناه غير قار فلا يتعين إلا بما يُضاف إليه ، و لعل هذه الخصيصة في معناه هي التي أهلته إلى أن يكون شائعا على أقلام المؤلفين القدماء ، و يمكننا القول إنه قريب في معناه من لفظي " الصورة " و " الشكل " الشائعين في أساليبنا الحديثة .

(1) إعراب القرآن — 230 / 2

(2) المصدر نفسه 60 / 3 — 61

(3) المصدر نفسه 177 / 2

(4) شرح المفصل ، يعيش بن علي بن يعيش ، تح : جماعة من العلماء — المطبعة المنيرية — ( د ط — د ت ) — 110 / 9

(5) لسان العرب 4775 / 51

(6) المحكم في نقط المصاحف ص 72

(7) الكتاب : عمرو بن عثمان بن قنبر سبويه ، تح : محمد هارون — مكتبة الخانجي — ط 3 — 1988 م — 90 / 1

و لكن معالجتنا لهذه المادة اللغوية تبقى قاصرة و خارجة عن الإطار ما لم نتعرض للمصدر منها أي " التوجيه " من حيث دلالاته ، لنقل بادئ الأمر أن هذا المصدر يحمل معنى الكشف و الإبانة ، و هو المعنى الذي وجدنا الفعل المشترك معه في مادة الاشتقاق يدل عليه في أحد استعمالاته ، و يزيد هذا الاحتمال قوة ما أثبتته ابن منظور يُقال : خرج القوم فوجهوا للناس الطريق توجيهها إذا وطئوه و سلكوه حتى استبان أثر الطريق لمن يسلكه «<sup>(1)</sup> ، و لنتمعن — حتى نتيقن أكثر من هذه الدلالة — في العبارة التالية كان ابن جرير الطبري المفسر ... من أوائل من تتبعوا القراءات القرآنية توجيهها و بيانها<sup>(2)</sup> ، إن عطف " التوجيه " على " بيان " لم يأت اتفاقا ، و إنما استدعاه ما بين اللفظين من تقارب في الدلالة . و يزداد هذا الاحتمال قوة بما أورده الزمخشري كساء موجه : له وجهان «<sup>(3)</sup> ، أي أن كلا جانبيه يصلح إظهاره ، فصاحبه مخير في أن يظهر أيا منهما شاء ، و هذا على خلاف الكساء المعتاد الذي يلزم صاحبه بارتدائه بكيفية واحدة فلا يبدو للناس إلا جانبا واحدا منه فيما يبقى الجانب الآخر خفيا . و لا يخلو هذا اللفظ من معنى التحكم و التطويع ، يتجلى ذلك في قولهم وجهت الريح الحصى توجيهها إذا ساقته «<sup>(4)</sup> .

### تعريف التوجيه اصطلاحا :

من اللازم علينا قبل الشروع في تحديد مضمون هذا المفهوم التنبه إلى نقطتين هامتين : أما أولهما فهي أن هذا المفهوم قد ورد تحت مسميات عديدة منها : " التأويل " ، " التعليل " ، " التخريج " ، " الاحتجاج " «<sup>(6)</sup> . و ثانيهما أن النحاة لم يعنوا بالتنظير له رغم أهم مارسوه كمنشأ لغوي تطبيقي بكثافة في مؤلفاتهم و هذا ابتداء من كتاب سيبويه .

إنَّ أوّل محاولة لضبط حدود هذا المفهوم في تراثنا تأتي من كتاب في الدراسات القرآنية ، يقول الزركشي تحت عنوان " معرفة توجيه القراءات و تبين وجه ما ذهب إليه كل قارئ " : هو فن جليل ، و به تعرف جلالة المعاني و جزالتها ، و قد اعتنى الأئمة به و أفردوا فيه كتباً .... و فائدته كما قال الكواشي : أن يكون دليلاً على حسب المدلول عليه [ أي القراءة ] ، أو مرجحاً ؛ إلا أنه قد ترجح إحدى القراءتين على الأخرى ترجيحاً يكاد يسقط الأخرى ، و هذا غير مرضي ، لأن كليهما متواترة «<sup>(7)</sup> .

إنَّ غاية عملية التوجيه بحسب ما أورده الزركشي هي إقامة الدليل على صحة القراءة التي قد تبدو في الظاهر مغلوطة لمخالفتها قواعد اللغة ، أو يكون معناها مناف لما حكمت العقول بصحته ، و قد ساق الزركشي أمثلة على ذلك من خلال بعض القراءات الشاذة مصحوبة بتوجيهها ، من ذلك قراءة بعضهم قل أغير الله أنخذ وليا فاطر

(1) المصدر السابق ص 4777

(2) مقدمات في علم القراءات : محمد أحمد مفلح القضاة و آخرون — دار عمّار — ط 1 — 2001 م — ص 202

(3) أساس البلاغة : محمود بن عمر الزمخشري ، تح : عبد الرحيم محمود — دار المعرفة — ( د ت ) — ص 493

(4) لسان العرب 52 / 4777

(6) الإيضاح في علم القراءات : عبد العال المسؤول — عالم الكتب الحديث — ط 1 — 2008 م — ص 115 — 116

(7) البرهان 1 / 342

السموات والأرض وهو يُطعم ولا يُطعم « [ الأنعام : 14 ] ، أولت على أن الضمير الرفع المنفصل " هو " يعود على " وليا " ، و في القراءة المنسوبة لليمانى<sup>(1)</sup> ( هو الله الخالق البارئ المصور ) [ الحشر : 24 ] تم توجيه " المصور " على أنه مفعول به ل " البارئ " ، و بدأ يستقيم المعنى .

على أن كلام الزركشي يتضمن إضافة إلى ما ذكرنا جانبا آخر من عملية التوجيه و هو الترجيح بين القراءات إذا كانت الآية قد قرأت بكيفيات مختلفة ، فغالبا ما يذهب الدارس بعد توجيه مثل هذه القراءات إلى الحكم بصحة قراءة و تقديمها على أختها ، و هذا ما لا يراه الزركشي سليما متبعا في ذلك الكواشي .

و تحملنا إشارة الزركشي فيما ذكره في تعريفه من أن العلماء قد وضعوا في توجيه القراءات مؤلفات خاصة ، إلى القول بأن ذلك لم يتم إلا في العصور المتأخرة ، أما في القرون الأولى فكان التوجيه يأتي مبعوثا في ثانيا كتب النحو و معاني القرآن و إعرابه<sup>(2)</sup> ، و لعل أول من قصر مؤلفا على توجيه القراءات هو أبو علي الفارسي ، ثم توالى بعده المؤلفات في هذا الباب فشملت القراءات المتواترة كصنيع ابن زنجلة في كتابه " حجة القراءات " ، و كتاب ابن جني في القراءات الشاذة الموسوم ب " المحتسب " .

و الحقيقة أن بواكير كتب النحو و التفسير و إعراب القرآن — مما تضمنت توجيه القراءات — لا تتزل منزلة واحدة مع الكتب التي جاءت بعدها و تميزت عنها بالتخصص في توجيه القراءات ، ففي الأولى كان توجيه القراءة يأتي عرضا إذ لم يكن التوجيه هو الدافع الرئيسي لوضع الكتاب ، و تحلى أصحاب هذه المؤلفات بقدر كبير من الموضوعية و الحياد في عملية التوجيه ، و كانوا كثيرا ما يطعنون في القراءة و يخطئون قارئها إذا كان فيها ما يخالف قواعد اللغة ، أو كان في معناها ما يتعارض مع المنطق السليم أو الثوابت العقائدية ، أو كانت غير منسجمة مع السياق الذي وردت فيه ، أو كانت خارجة عن المتعارف عليه من الرسم المصحف العثماني ، و من هنا تُبيح لأنفسنا القول أن التوجيه في هذه المرحلة كان أقرب إلى النقد اللغوي أو ( الفيلولوجي ) منه إلى أي شيء آخر .

أما الكتب التي اختصت بتوجيه القراءات فإن أبرز ما يميزها بالإضافة إلى وحدة الموضوع هو أن أصحابها لم يكونوا محايدين إزاء مادة موضوعهم أي : القراءة ، فقد باشروا عملية توجيهها و نتيجة عملهم معروفة لديهم مسبقا ، و هي تزويه القراءة مما يمكن أن يُلابسها من شبهات ، و الحكم عليها بالصحة لغة و معنى . و كانت الغاية المنشودة في هذه المؤلفات في الغالب مراعاة أمرين هما :

— صحة القواعد .

— سلامة النصوص<sup>(3)</sup> .

و نتناول الآن عملية التوجيه ذاتها فنبحث في طبيعتها و نتبين خطواتها ، على أن ذلك لا يمكن أن يتم على نحو سليم دون التقديم له بنظرة خاطفة و مركزة تضعنا في الصميم من النظرية النحوية ، و تطلعنا على حقيقتها .

(1) مختصر في شواذ القرآن من كتاب البدیع : ابن خالويه ، تح : آثر جفري — مكتبة المتنبی — ( د ت ) — ص 155

(2) مقدمات في علم القراءات ص 202

(3) أصول التفكير النحوي : علي أبو المكارم — دار غريب — ط 1 — 2007 م — ص 232

ابن النحو العربي كما هو معروف على ملاحظة النحاة واستخلاصهم للقوانين التي يسير وفقها الكلام العربي الفصيح ، و من ثم صياغتها في قواعد مضبوطة تعين الطالب على تعلم اللغة ، و توفر للباحث الأدوات الضرورية لتفسير النصوص و نقدها ، و لم يكن هذا ممكنا إلا بعد استخلاص الأصول المجردة على المستويات كافة : الصوتية و الصرفية و النحوية ، على أن هذه الأصول — أصل الوضع و أصل القاعدة — التي تطرد في اللغة كثيرا ما يتم العدول عنها ، وهذا العدول يأخذ صورتين مختلفتين ، فهناك عدول يجري على سنن ثابتة مما أتاح وضع قواعد له ، و هو ما يسمى بالعدول المطرد ، و في المقابل هناك عدول لا اطراد فيه ، و وضع تحت خانة الشاذ الذي يحفظ و لا يقاس عليه إذا كان مما سُمع عن العرب الفصحاء<sup>(1)</sup> .

إن التوجيه لا يتناول أبدا النصوص التي جاءت على وفق الأصول ، لأن من تمسك بالأصل — كما يقول النحاة — خرج عن عهدة المطالبة بالدليل ، و إنما موضوعه هو النصوص التي خرجت عن هذه الأصول ، سواء كان هذا الخروج مطردا أم شاذا ، و ذلك برد هذه النصوص إلى أصلها و هذا ما اصطلاح عليه تمام حسان ب " التأويل "<sup>(2)</sup> ، و ما نسميه نحن في دراستنا هذه ب " التوجيه " .

ولكن ما ذكرناه آنفا لا يستغرق كل أشكال التوجيه فتبقى بعض منها خارج التصور السابق ، فالتوجيه لا يكون دائما برد الظواهر اللغوية التي تحملها النصوص و الشواهد إلى الأصول التي سنّها النحاة ، و ذلك يعود إلى أن بعض هذه الظواهر ليست معدولة عن أصول يتوجب على الدارس البحث عنها و ردها إليها ، و ذلك لأنها هي في ذاتها أصول ، و حتى نوضح هذا الأمر نضرب له مثلا بلغة " أكلوني البراغيث " ، فهذا التركيب لا ينتمي للفصحى ، و بالتالي فإنّه من غير السليم إلحاقه بما بتأويله على صورة من الصور ، و إنما يُقال أنه لهجة لقبيلة من العرب و هذا كاف في توجيهه .

إن أول خطوة في التوجيه هي دون شك رصد الظاهرة اللغوية و وصفها ، و تتخذ كمثال على ذلك قراءة عاصم للآية 88 من سورة الأنبياء ﴿ كَذَلِكَ نُجِيّ الْمُؤْمِنِينَ ﴾ ، فما يلاحظه الباحث هو ورود الفعل بنون مضمومة و سكون يائه و نصب الاسم بعده ، فإذا قام في ذهنه أن الفعل مبني للمجهول ، فإن نصب " المؤمنين " يطرح إشكالا ؛ لأن القاعدة تقول أن الاسم الذي أُسند إليه الفعل المبني للمجهول محله الرفع ، فيما الاسم في هذه القراءة جاء منصوبا ، بإمكان الباحث بعد معانيته لخرق القاعدة أن يحكم على القراءة باللحن ، أما إذا أراد الدفاع عن صحتها ، فعليه أن يقدم تبريرا لنصب هذا الاسم و بمعنى آخر أن يأتي بتعليل مناسب ، مما يسمح بتفسير ظاهرة نصب " المؤمنين " بعد فعل مبني للمجهول ، و ليس من الضروري أن يكون هذا التعليل أو التفسير واحدا ، ففي غالب الأحوال ما يكون متعددا و يشترك فيه أكثر من طرف ، و هذا بالضبط ما حدث مع هذه القراءة ، فقد تم تعليلها بأن نائب الفاعل مصدر محذوف أي : " النجاء " ، و أيضا بأن الفعل بنونين ( ننجي ) أدغمت الثانية منهما في الجيم ، و هناك تعليل

(1) أنظر: الأصول : تمام حسان — دار الثقافة بالدار البيضاء — ط 1 — 1981 م — ص 145 و 152

(2) المصدر نفسه ص 157 — 171

ثالث ذهب إلى أن الفعل فيه مبني للمعلوم ، و أنه يتألف من بنونين حذفت الأولى منهما ، و دليل ذلك هو سكنون ياء الفعل ، يبقى في الأخير على الباحث أن يختار التعليل الذي يراه أقرب إلى الصواب ، و أجدر بأن يقنع السامع . كما رأينا فإن التعليل يرافقه في أغلب الأحيان تقديم الدليل ، و هذا الدليل يأخذ أشكالا عدة ، فقد يكون أحد أصول النحو الثلاثة<sup>(1)</sup> أي : السماع و القياس و استصحاب الحال ، و قد يأتي ممثلا في إجماع النحاة ، كما يستدل الباحث في توجيه القراءة بسياقها الداخلي و الخارجي ، و يجد في رسم المصحف أيضا ما ينهض دليلا يعينه على ذلك ، دون أن يسقط من حسابه المعنى الذي كثيرا ما تم الركون إليه في عملية الاستدلال هذه ، على أنه يتوجب علينا التنبيه في هذه النقطة إلى أن تخصيص التوجيه في قولنا : " التوجيه اللغوي " يعني أننا لا نتوسل في عملية التوجيه من الأدلة السابقة إلا بتلك التي تندرج تحت حدّ اللغة ، كما أن التوجيه كما مارسه اللغويون العرب لم ينحصر في دائرة القراءات بل شمل نصوصا من الشعر و النثر مما كان « ظاهرها يخالف القواعد ... فاحتاج النحاة إلى تأويلها و تخريجها على القواعد المشهورة »<sup>(2)</sup> .

هل كان التوجيه كما مارسه النحاة مفهوما منسجما بين المعالم واضح الحدود ؟ لا نظن ذلك ، فغياب كل محاولة لمقارنته نظريا انعكست سلبا في ممارسته كنشاط لغوي تطبيقي ، فظل يفتقر إلى تصور نظري شامل كان يمكن — لو وُجد — أن يرسم له مسارا ثابتا ، و يمدّه بقواعد واضحة يهتدي بها من يخوض فيه ، فبقي للأسف أشبه ما يكون — على حد تعبير أبي جعفر النحاس — بالتماس الحيلة<sup>(3)</sup> .

---

(1) القراءات الشاذة ضوابطها و الاحتجاج بها في الفقه و في العربية : عبد العلي المستول — دار الكتاب العربي — 1981 م — ص 162

(2) فيض نشر الانشراح من روض طي الاقتراح ص 159 ، نقلا عن الأصول لتمام حسان ص 169

(3) إعراب القرآن 2 / 400

## القراءات و اللهجات العربية القديمة

لا يسع كل من يعزم على تناول اللهجات العربية القديمة بالدراسة إلا أن يعرض لأصل اللغة العربية الفصحى بالبحث ، فيقطع فيه برأي حتى يضمن لدراسته التوفيق و السداد ، و يجنب مقارنته لموضوع بحثه التناقض و الاضطراب ، و الحقيقة الثابتة أن هذا الموضوع قد استقطب انتباه الدارسين قديما و حديثا ، فأعملوا فيه فكرهم ، و جادوا فيه من قرائحهم ، و ذهبوا فيه كل مذهب ، و لم يقتصر أمر البحث فيه على العرب ، و إنما كان للمستشرقين فيه نصيب لا ينكر ، و لسنا نغالي إذا قلنا أن الفضل يرجع إليهم في إثارة هذه القضية ، و طرحها على بساط البحث المدقق ، و تناولها من زوايا جديدة ، و معالجتها وفق مناهج حديثة ، و الخلوص فيها إلى نتائج ذات قيمة .

غلب على القدماء ممن تطرقوا إلى أصل العربية الفصحى القول بأنها أساسها الذي تقوم عليه هو لغة قريش ، فابن فارس ذهب إلى أن قريشا كانت أفصح العرب لغة و أنقأها كلاما ، و هي على هذا كانت تتخير من قبائل العرب — التي كانت تقصدها لأداء فرائض الحج أو للمتاجرة في أسواقها أو للاحتكام إلى أعيانها فيما ينشب بينها من خلاف — أحسن ألفاظها و أجود تراكيبها ، فخلت بذلك لغتهم من العيوب التي أصابت سائر لغات العرب<sup>(1)</sup> .

و يؤيد الفراء ما ارتآه ابن فارس ، فقريش اكتسبت الفصاحة من ملاحظتها لكلام العرب في الأسواق التي كانت تتعهدا ، أو في مناسك الحج التي كانت تشرف عليها ، فما استحسنته من لغاتهم أخذت به و أجرته على ألسنتها<sup>(2)</sup> . و إلى هذا يجنح ثعلب من اختصاص قريش بالفصاحة دون العرب ، و خلو منطقتها من القبيح المستهجن<sup>(3)</sup> ، و يؤكد الفيلسوف الفارابي ذات الرأي الذي انتهى إليه اللغويون السابقون في النص الذي حدد فيه القائل العربية التي أخذت عنها اللغة الفصحى<sup>(4)</sup> ،

إن ما يمكن ملاحظته في الروايات السابقة هي أن ما تضمنته من رأي لا يستند إلى حجج مقنعة كما أنها تعطي الانطباع بأن لغة قريش قد اصطنعت اصطناعا و هذا ما لا يمكننا تقبله على هدي من الدرر اللساني الحديث<sup>(5)</sup> ، فاللغة البشرية ليست نتيجة المواضع المقصودة بين أفراد المجموعة الناطقة بها ، و إنما هي تنشأ نشأة طبيعية ، بحيث لا يعي أهلها ما يعترها من تحولات إلا بعد انقضائها بزمن ، على شرط أن يتوفر لهم القدرة على الملاحظة و هو أمر

(1) الصاحبي : أحمد بن فارس بن زكريا ، تح : فاروق الطباع — مكتبة المعارف — ط 1 — 1993 م — ص 55 — 56 .

(2) الزهر في اللغة : جلال الدين السيوطي ، تح : محمد بن أحمد جا المولى بك و آخرون — ار التراث — ط 3 — ( د ت ) — 1 / 221 .

(3) المصدر نفسه ص 211 .

(4) المصدر نفسه — نفس الصفحة .

(5) العربية تاريخ و تطور : إبراهيم السامرائي — مكتبة المعارف — ط 1 — 1993 م — ص 289 .



ليس في ميسور أي كان ، و لا يبعد أن يكون الدافع إلى الإعلاء من شأن لغة قريش مرده إلى نسب الرسول ﷺ فيها، و لما كان رسول الله عالي القدم في الفصاحة و البلاغة سُحب ذلك على قومه<sup>(1)</sup> .

على أننا إذا تحرينا الحقيقة قلنا أنه كان إلى جوار الرأي السابق آراء أخرى صدرت عن لغويين لهم شأنهم ، فهذا عمرو بن العلاء يحصر الفصاحة في عليا هوازن و سفلى تميم<sup>(2)</sup> ، و لا تخلو كتب اللغة عن أقوال تنسب فيها الفصاحة إلى هذا الحي أو ذاك من أحياء العرب<sup>(3)</sup> ، بل نجد الخبر الواحد ينسب الفصاحة في رواية لقبيلة معينة و في رواية أخرى إلى قبيلة أخرى . و أما ابن جني فعده لهجات العرب كلها متساوية في الفصاحة ، و أنكر رد لغة منها محتجا لذلك بأن القياس يسعها جميعا ، يقول : « و كيف تصرفت الحال فالناطق على قياس لغة من لغات العرب مصيب غير مخطئ ، و إن كان غير ما جاء به خيرا منه »<sup>(4)</sup> . يتضمن كلام ابن جني هذا تصورا خاطئا للغة ، فهو لا يميز بين المستويات اللغوية : بين اللغة الفصحى المشتركة و بين اللهجات الخاصة ، و لعل مرد هذا القصور يرجع إلى ما استقر في خلد النحاة العرب من أن الأعراب يتكلمون الفصحى بالسليقة ، و بالتالي فكل ما يسمع عنهم ينتمي بسبب إلى الفصاحة<sup>(5)</sup> .

إن العربية الفصحى تطرح أمام الباحث قضايا متنوعة و شائكة ، لعل أولها هو مصدر هذه اللغة ، أهى لهجة نمت و ترعرعت في غفلة من التاريخ ، فلم يُنتبه لها إلا و قد دخلت ساحته مكتملة العُدّة ؟ أتراها إحدى اللهجات العربية توافرت لها أسباب النمو مما لم يتوفر لغيرها فارتقت إلى مصاف اللغة الأدبية ؟ أم تراها لغة مصطنعة تكونت شيئا فشيئا على أيدي خاصة من الناس هم الشعراء ؟

لا يخلو أي من الآراء التي ذكرنا آنفا ممن يدافع عنه من الباحثين ، و قبل أن نفصل القول فيها ، نعود إلى فرضية اعتماد الفصحى في نشوئها على لهجة قريش ، فهذه الفرضية وجدت في العصر الحديث من يتبناها ، من هؤلاء عبد الغفار حامد هلال الذي حدد لنشوء الفصحى لحظتين في مسار التاريخ ، أما أولاهما فموقعة في القدم تعود بحسبه إلى زمن الذي بسطت فيه قبيلتا عاد في جنوب الجزيرة و ثمود في شمالها نفوذهما السياسي و اللغوي ، و لما بادت هاتان القبيلتان بقيت منها باقية نقلت العربية إلى قبائل العرب الأخرى<sup>(6)</sup> ، غير أن هذه اللغة انقسمت بحكم انتشارها في الجزيرة العربية إلى لهجات متباينة بعض التباين، ثم جاءت لحظة توحيد لسان هذه القبائل مرة أخرى على العربية الفصحى ، و عاد لقبيلة قريش الفضل في هذا الانجاز لأسباب دينية و اقتصادية و سياسية أهلتها لأداء هذا الدور<sup>(7)</sup> ،

(1) اللهجات العربية في القراءات القرآنية : عبدو الراجحي — دار المعرفة الجامعية ( د ط ، د ت ) — ص 50 .

(2) الإلتقان 1 / 321 .

(3) اللهجات العربية القديمة في غرب الجزيرة العربية — ص 64 .

(4) الخصائص : ابن جني ، تح : محمد علي النجار — المكتبة العلمية — 1957 م — 2 / 12 .

(5) أنظر : فصول في فقه اللغة : رمضان عبد التواب — مكتبة الخانجي — ط 6 — 1999 م — ص 73 .

(6) اللهجات العربية نشأة و تطور : عبد الغفار حامد هلال — مكتبة وهبة — ط 2 — 1993 م — ص 81 .

(7) المصدر نفسه ( 83 — 85 ) .

و يكاد طرح " حاتم صالح الضامن " أن يطابق الرأي السابق في رد أصل الفصحى إلى لهجة قريش للعوامل ذاتها<sup>(1)</sup> ، وإلى هذا يذهب " مختار الغوث " فهو يعلي من شأن لغة قريش ، و يحكم لها بالسلامة من العيوب النطقية التي لا بست اللهجات الأخرى<sup>(2)</sup> .

على أن التصور الأكثر مصداقية بحسب ما نرى هو ذلك الذي نجده عند إبراهيم أنيس و تمام حسان و عبده الراجحي و رمضان عبد التواب و تتمثل خطوطه العريضة في أن الفصحى لم تنشأ عن لهجة قبيلة معينة ، و إنما هي لغة مشتركة لهم جميعا ، أخذت ما يغذيها من لهجاتهم مع بقائها متعالية عليها ، هذه اللغة المنسجمة لم تكن لغة الكلام اليومي العادي و إنما هي لغة فنية أدبية ينحصر استعمالها في المناسبات الخاصة ، فيتوسل بها إلى التعبير الأدبي ، و على التفاهم في الظروف التي يجتمع فيها طوائف من مختلف القبائل<sup>(3)</sup> ، مما يستدعي استعمال لغة يفهمها الجميع هي هذه اللغة العامة . على أن هؤلاء الباحثين ، و إن جمع بينهم ما ذكرناه ، فإنهم اختلفوا في بعض التفاصيل ، فإبراهيم أنيس يميل إلى أن لغة الحجاز كان لها الحظ الأوفر من هذه اللغة المشتركة<sup>(4)</sup> ، و يؤيده في ذلك رمضان عبد التواب<sup>(5)</sup> ، أما تمام حسان فيستشف من كلامه أن الفضل الأكبر في نشوء الفصحى يعود إلى شرق الجزيرة ، لأنها البيئة التي ينتمي إليها أكثر شعراء الجاهلية ، و أما عبده الراجحي فالظاهر من كلامه أن الفصحى تولدت عن لهجات العرب كافة ، دون أن يكون لجهة أولية في ذلك على جهة أخرى<sup>(6)</sup> .

و نستعرض الآن جانبا من الفرضيات التي تقدم بها المستشرقون لفهم ظاهرة اللغة العربية الفصحى ، و نبدأ بالتمييز بين المصطلحات حتى نتجنب سوء الفهم و الغموض ، فالمستشرقون يميزون بين مرحلتين في اللغة العربية المشتركة ، أما أولاهما فهي ( Classical Arabic ) و هي اللغة المشتركة التي عرفها العرب قبل ظهور الإسلام و يمكننا الاصطلاح عليها باللغة الفصحى ، و ثانيهما ( Standardized form ) ، أي الشكل المعياري من العربية الذي أصبح لغة سائدة في العصر العباسي بعد أن قعد لها النحاة ، إن مدار حديثنا في ما يأتي هو الشكل الأول من العربية من حيث علاقتها باللهجات العربية القديمة .

ذهب بروكلمان إلى أن الفصحى لم تكن لغة الحياة اليومية ، و أن استعمالها اقتصر على الإنتاج الأدبي ، نافيا في نفس الوقت أن يكون الرواة و الأدباء قد وضعوها و وضعها بما انتخبوه من مختلف اللهجات<sup>(7)</sup> ، أما تصور ولفنستون

(1) أنظر: فقه اللغة : حاتم صالح الضامن — جامعة بغداد — 1990 م — ص 42 و 43 .

(2) لغة قريش : مختار الغوث — دار المعارج — ط 1 — 1997 م — ص 33 .

(3) في اللهجات العربية : إبراهيم أنيس — مكتبة الأنجلو مصرية — 2003 م — ص 36 ، الأصول لتتمام حسان ص 81 ، اللهجات العربية في القراءات القرآنية ص 56 ، فصول في فقه اللغة ص 78 و 116 .

(4) في اللهجات العربية ص 69 .

(5) فصول في فقه اللغة ص 78 .

(6) اللهجات العربية في القراءات القرآنية ص 56 — 57 .

(7) تاريخ الأدب العربي — 1 / 42 .

للغة الفصحى فغلب عليه البعد التاريخي ، و مال إلى منح غرب الجزيرة العربية ( الحجاز ) اليد الطولى في نشوئها ، فهو يرى أن الفصحى وليدة صيرورة طويلة في الزمن كانت فيها اللهجات العربية يتتبع فيها القوي الضعيف إلى أن ظهر الإسلام ، فكان الواقع اللغوي في الحجاز حينذاك يتميز بوجود لغة نخبوية مقتصرة على الطبقات المفكرة ، فيما تكلم عامة الناس لهجات مختلفة ، و ينظر ولفنستون إلى لغة القرآن على أنها أقدم صورة للغة العربية الفصحى ، و ينتقد صنيع المستشرقين الذين يبدؤون دراسة هذه اللغة من النصوص الشعرية التي تنسب إلى العصر الجاهلي ؛ لأن هذه النصوص لم تدون إلا بعد نزول القرآن بفترة طويلة<sup>(1)</sup> ، و على خلاف ولفنستون يجعل الكثير من المستشرقين وسط الجزيرة و غربها الموطن الذي ولدت فيه الفصحى ، فذهب " فولرز " إلى أن لهجات منطقتي نجد و اليمامة هي أصل الفصحى ، و أن الشعراء قد عدلوا في قواعد هذه اللهجات مما أدى إلى تميز اللغة التي أبدعوا من خلالها ، على أن لغة الشعر هذه لم تكن في يوم لغة الحديث العادي<sup>(2)</sup> ، و يوافقه " رابين " الرأي إلى حد ما ، فهو أيضا يحدد منطقة نجد كمكان مفترض لميلاد الفصحى ، بيد أنه يرى أن هذه اللغة هي نتيجة لتقاطع بين لغة شرق الجزيرة و لغة غربها ، فالفصحى كما يقول هي من حيث « كمال التعبير و غياب الإمالة الشديدة و غير ذلك كانت تشبه النمط العربي الغربي أكثر من غيره ، و في نحوها كانت تشبه العربية الشرقية أكثر من غيرها »<sup>(3)</sup> ، و يجذو بلاشير حدوهما مفترضا أن لهجة ما في وسط الجزيرة و شرقها قد تهيأ لها من الظروف ما جعلها ترقى إلى مصاف لغة للأدب ، و هذه اللغة كانت وسطى ، أخذت أكثر خصائصها من لهجات البيئة التي نشأت فيها ، و لهذا كانت الفروق بينها و بين هذه اللهجات التي تولدت عنها قليلة ، إلا أنها مع ذلك حلت من التلثة التي عرفت بها قبائل شرق الجزيرة العربية<sup>(4)</sup> ، و أما " نودلكه " فارتأى أن اللغة الأدبية كانت على مسافة متساوية من لهجات العرب جميعا سواء منها من كان في شرق الجزيرة أو كان في غربها ، و وجد " نالينو " في الحدث التاريخي المتمثل في قيام مملكة عربية خالصة في قلب الجزيرة و هي مملكة كندة الدافع الرئيسي في نشوء الفصحى ، مُرجعا أساسها إلى لهجات قبائل معد<sup>(5)</sup> . أما " يوهان فك " فيتقبل رؤية النحاة العرب القدماء في موضوع الفصحى إجمالا ، و ارتأى أن البدو تكلموا لغة مُعربة ، قبل الإسلام و في عصوره الأولى ، و أنه ما زال ممكنا إلى الآن تلمس آثار الإعراب المتحجرة في اللهجات العربية الحديثة<sup>(6)</sup> .

(1) تاريخ اللغات السامية : إسرائيل ولفنستون — مطبعة الاعتماد — ط 1 — 1929 م — ص ( 166 — 206 ) .

(2) أنظر : اللهجات العربية القديمة في غرب الجزيرة العربية ص 59 .

(3) المصدر نفسه ص 38 .

(4) تاريخ الأدب العربي : د . ر . بلاشير ، تر : إبراهيم الكيلاني — ديوان المطبوعات الجامعية الجزائر — 2002 م — 1 / ( 100 — 102 ) .

(5) اللهجات العربية القديمة في غرب الجزيرة العربية ص 59 .

(6) العربية دراسة في اللغة و الأساليب : يوهان فك ، تر : رمضان عبد التواب — مكتبة الخانجي — 1980 م — ص 15 — 16 .

و نتوقف هنا لنلقي نظرة عامة على ما يقوم بين نظرة العرب القدماء و المستشرقين من فروق مما انعكس على كيفية مقارنة كل فريق لمختلف ظواهر اللغة العربية و تفسيرها . إن تصور اللغويين العرب القدماء يتأسس على المسلمات التالية :

- اللغة العربية متعالية على التاريخ ، وُجدت منذ أن وُجد العربي .
- يتكلم العربي الذي توفرت فيه شروط معينة من حيث المكان و الزمان العربية بالفطرة .
- اللهجات هي تشوهات و عيوب أصابت اللغة الفصحى .
- اللغة الفصحى المشتركة هي وحدها الجديرة بالدراسة و التقعيد .
- اللغة العربية وُجدت مكتملة و ستبقى كذلك .
- أما المسلمات التي تستشفها من نظرة المستشرقين فهي :
- اللهجات أسبق في الوجود من اللغة الفصحى .
- اختلاف لغة العربي اليومية عن الفصحى .
- اللغة الفصحى حكر على النخبة التي تتوسل بها في مناسبات معينة و في التعبير الفني .
- اللهجات جديرة بالدراسة مثلها في ذلك مثل الفصحى .
- إسهام النحاة في ترسيخ قواعدها و تعميمها على نصوص الشعر و القرآن<sup>(1)</sup> .
- اللغة العربية خاضعة للتطور مثل كل ظاهرة اجتماعية .

#### تعريف اللهجة :

جاء في الصحاح في تعريف اللهجة ما يلي : « اللهجة : اللسان و قد يحرك ، يقال : فلان فصيح اللهجة و اللهجة »<sup>(2)</sup> ، دلالة الكلمة إذن تطلق في الأصل على عضو الكلام و من ثم و عن طريق المجاز استحال إلى الدلالة على ما ينتج عن هذا العضو و هو الكلام ، و في المحكم و المحيط الأعظم « اللهجة و اللهجة : طرف اللسان ، و اللهجة و اللهجة : جرس الكلام »<sup>(3)</sup> ، و نلاحظ هنا أن اللهجة تطلق على جزء مخصوص من اللسان و هو طرفه، على أنها تجاوزت ذلك و دائماً من جهة المجاز إلى الدلالة على خاصية في الكلام المترتب عن أعمال اللسان في النطق و هي النغمة المصاحبة للتلفظ ، و نحس في تعريف تاج العروس لمادة " لهجة " ، ما يشبه أن يكون تطورا في دلالة اللفظة ، فقد أصبحت تعني اللغة مطلقا « اللهجة بالتسكين و قد يحرك : اللسان و قيل طرفه ، و اللهجة و اللهجة : جرس الكلام ، يقال فلان فصيح اللهجة و اللهجة وهي لغته التي جُبل عليها و اعتادها و نشأ عليها »<sup>(4)</sup> .

(1) أنظر على سبيل المثال : تاريخ الأدب العربي — بلاشير 1 / ص 102 — 103 .

(2) الصحاح: الجوهري ، تح : أحمد عبد الغفور عطار — دار العلم للملايين — ط 4 — 1990 م — 1 / 339 .

(3) المحكم و المحيط الأعظم : علي بن إسماعيل بن سيدة ، تح : عبد الحميد هندراوي — دار الكتب العلمية — ط 1 — 2000 م — 4 / 167 .

(4) تاج العروس — الفيروزابادي 6 / 193 .

تدخل دراسة اللهجة ضمن علم الاجتماع اللغوي ، و يعتمد وجودها على العامل الجغرافي ، و اللهجة وثيقة الصلة بالحياة اليومية المعتادة ، فهي أساسا ذات وظيفة عملية ، حيث تستخدمها مجموعة بشرية محدودة في العدد و المكان للتواصل فيما بينها تحقيقا لمنافع خاصة ، على أن هذا لا يبعد احتمال توظيف هذه اللهجة كأداة في التعبير الفني ، و إلى جانب اللهجة توجد عادة — دون أن يكون هذا ضروريا — لغة راقية يستعملها أفراد مخصوصون في التعبير عن الأفكار المجردة المترفعة عن مستوى الشعب<sup>(1)</sup> ، على أنه كلما اتسعت الرقعة الجغرافية لشعب من الشعوب و تنوعت كان ذلك أدعى إلى كثرة لهجاته و تغايرها ، و هذا التغاير بين اللهجات له سقف ثابت لا يتعداه ، فإذا ما تم تجاوز هذا السقف استحالت اللهجتان إلى لغتين متباينتين ، و عليه فإن التباعد بين اللهجات ينحصر في :

— مجال أداء الأصوات حيث تختلف كيفية النطق بها من لهجة إلى أخرى .

— الاختلاف في دلالات بعض الألفاظ المشتركة<sup>(2)</sup> .

أما الجانب الصرفي و التركيبي بين اللهجات ذات الأصل الواحد فيكاد يندم<sup>(3)</sup> .

و إذا كان ضبط مفهوم اللهجة يستلزم تقديم تعريف لها ، فإننا نستمد من إبراهيم أنيس قوله : « هي مجموعة من الصفات اللغوية ، تنتمي إلى بيئة خاصة ، و يشترك في هذه لصفات جميع أفراد هذه البيئة »<sup>(4)</sup> ، و نختتم حديثنا في هذا العنصر بالإشارة إلى أن اللغويون العرب لم يستعملوا أبدا مصطلح اللهجة مستعاضين عنها بلفظ " اللغة " في أكثر الأحيان .

#### اللهجة الحجازية في القراءات :

تمتد في الغرب من شبه الجزيرة العربية من الشمال إلى الجنوب سلسلة من الجبال الجرداء المحاذية للبحر الأحمر أخذت تسمية جبال السراة<sup>(5)</sup> ، تحصر ساحلا ضيقا أطلق عليه اسم تهامة نادرا ما يتجاوز عرضه الخمسين كيلومترا<sup>(6)</sup> ، و تأتي تسمية الحجاز التي تسمى بها هذه المنطقة من موقعها الذي يحجز بين الساحل ( تهامة ) و بين هضبة نجد<sup>(7)</sup> ، و من أشهر حواضرها : مكة ، المدينة ، و الطائف . و أما القبائل التي تنسب إليه فأشهرها : قريش ، و ثقيف ، و الأوس و الخزرج ، و هذه القبائل المتمدنة أما القبائل البدوية فأشهرها : هذيل ، و غطفان ، و طيء .

درج اللغويون العرب على أن ينسبوا إلى الحجاز لهجة خاصة يبدو أنها كانت على شيء من التجانس ، و هذا في مقابل لهجة شرق الجزيرة التي اصطلاح عليها بلهجة تميم من باب إطلاق الجزء على الكل ، و كما هو شأن الباحثين

(1) تاريخ الأدب العربي — بلاشير 1 / 89 .

(2) علم اللغة : أحمد وافي — هضبة مصر — ط 9 — 2004 م — ص 176 .

(3) أنظر المصدر نفسه 177 ، و في اللهجات العربية ص 16 .

(4) في اللهجات العربية ص 15 .

(5) صفة جزيرة العرب : الحسن بن أحمد الهمداني ، تح : محمد بن علي بن الأكويع الحوالي — مكتبة الإرشاد — ط 1 — 1990 م — ص 166 .

(6) جزيرة العرب : جان جاك بيري ، تر : مجدة هاجر ، سعيد العز — المكتب التجاري للطباعة — ط 1 — 1960 م — ص 22 .

(7) لسان العرب 9 / 785 .

دوما فقد اختلفوا في أمر هذه اللهجة ، فذهب بعض منهم إلى أنها لم تكن مغايرة كثيرا للهجة شرق الجزيرة فيما غالى بعضهم و مقصودنا هو " راين " فرفعها إلى مصاف اللغة ، متصورا أن بينها و بين ما يتكلم به عرب الشرق من فروق ما يجعل فهم هؤلاء لها متعذرا ، فقد « كانت تبدو لعرب نجد كما لو كانت لغة أجنبية »<sup>(1)</sup> ، و يظهر أنه يعلل ذلك باختلاف وتيرة التطور بين المجموعتين اللهجيتين ، فالمجموعة الغربية لها خصائص أقدم بالقياس إلى المجموعة الشرقية ، على أن هذا التضارب بين الباحثين في وجهات النظر امتد إلى العلاقة بين لهجة الحجاز و بين الفصحى ، فإذا كان ولفنستون كما ذكرنا سابقا قد أسند للحجاز الدور الأبرز في عملية نشوء اللغة الفصحى ، فإن " راين " يذهب إلى أن ما أسماه بلغة غرب الجزيرة تختلف عن الفصحى لأنها لم تعرف التطورات ذاتها التي مرت بها هذه الأخيرة و أثرت في تكوينها<sup>(2)</sup> .

و نأتي الآن لنفصل القول في خصائص هذه اللهجة ، فمن الناحية الصوتية تميزت بإسقاط الهمز أو تسهيله بين بين أو قلبه في أحسن الأحوال<sup>(3)</sup> ، و في شهادة اللغوي البصري أبو زيد الأنصاري ما يلي : « أهل الحجاز و هذيل و أهل مكة و المدينة لا ينيرون »<sup>(4)</sup> ، و قد اشتملت القراءات على مذهبي العرب جميعا في تحقيق الهمزة و تسهيلها ، و إن غلب عليها التحقيق ، ف أما القراء الذين سهلوا الهمز إتباعا للغة الحجاز فنجد على رأسهم قارئ المدينة أبا جعفر « الذي كان أكثر القراء ميلا إلى تسهيل الهمزة أو حذفها ، و هو بذلك يمثل بيئته في هذه الظاهرة خير تمثيل »<sup>(5)</sup> ، أما قارئ الحجاز ابن كثير و نافع فجنحا إلى التحقيق مخالفين بذلك بيئتهما<sup>(6)</sup> . و لم تخلو القراءات الشاذة من إسقاط الهمز ، و كمثال على ذلك قراءة الزهري — الذي يرجع أصله إلى المدينة — لقوله تعالى : ﴿ لها سبعة أبواب لكل باب منهم جزء مقسوم ﴾ [ الحجر : 44 ] ، حيث قلبت الهمزة من " جزء " زايا ثم أدغمت في مثلتها ، فأصبحت " جزّ"<sup>(7)</sup> ، و كذا قراءته لقوله تعالى : ﴿ فيتعلمون منهما ما يفرقون به بين المرء و زوجته ﴾ [ البقرة : 102 ] ، فهنا أيضا حدثت مماثلة بين الهمزة و الراء ، فاستحال لفظ المرء إلى " المرّ"<sup>(8)</sup> .

و يُضاف إلى تسهيل الهمز سمة صوتية أخرى هي المحافظة على الحركة القصيرة في وسط الكلمة ، و لسنا ندري إذا ما كان يحق لنا رفع هذه الملاحظة إلى قانون و هو أن كل صيغة جاءت حركة وسطها دون تخفيف فهي من لهجة الحجاز ، و هذه السمة في لهجة الحجاز هي الغالبة على القراءات المتواترة ، حتى أن أبا عمرو بن العلاء المنحدر من

(1) اللهجات العربية القديمة في غرب الجزيرة العربية ص 36 .

(2) المصدر نفسه ص 36 .

(3) في اللهجات العربية ص 67 ، اللهجات العربية في التراث : أحمد علم الدين الجندي — الدار العربية للكتاب ( د ط ) — 1978 م — 1 / 336 .

(4) اللسان ص 1 / 26 .

(5) اللهجات العربية في القراءات القرآنية ص 109 .

(6) المصدر نفسه — نفس الصفحة .

(7) معجم القراءات القرآنية 4 / 553 .

(8) مختصر في شواذ القرآن — ابن خالويه ص 16 .

قبيلة تميم كان يقرأ — فيما روى النحاس — لفظ رسل تارة بالضم و تارة بالسكون<sup>(1)</sup> ، و فيما يلي مثالين عما ذكرنا آنفا أولهما : قوله تعالى : ﴿ نزلنا من عند الله ﴾ [ آل عمران : 198 ] حيث قرأ الجمهور بضم الزاي ، و ثانيهما قوله تعالى : ﴿ ما كنت متخذ المضلين عضدا ﴾ [ الكهف : 51 ] بضم الضاد و هي قراءة الجماعة<sup>(2)</sup> .

و من خصائص اللهجة الحجازية فتح حركة حرف المضارعة مطلقا ، و في هذا يقول أبو حيان : « الحجاز تفتح نحو : تعلم ، و تنشأ و يتغافل ، و تنقاد و تستخرج ، و غيرهم من العرب : قيس و تميم و ربيعة و من جاورهم يكسر إلا في الياء »<sup>(3)</sup> ، و جاءت القراءات القرآنية بالفتح ، إلا في مواضع قليلة من القراءات الشاذة .

و مما تميزت به لهجة الحجاز فك الإدغام من الحرفين المتماثلين الواقعين عينا و لاما للفعل ، متى اقتضى الأمر تسكين لام الفعل و ذلك في حال مجيئه على صيغة الأمر أو المضارع المحزوم ، كما يفكون الإدغام في حال ما إذا ولى الحرف المدغم ما يستوجب تحريكه<sup>(4)</sup> ، و ظاهرة الفك هذه نجدها في بعض الآيات من القرآن الكريم من ذلك قوله تعالى : ﴿ و من يرتدد منكم عن دينه ﴾ [ البقرة : 217 ] ، و قوله تعالى : ﴿ و من يجلل عليه غضبي ﴾ [ طه : 81 ] ، و في قوله تعالى : ﴿ و اغضض من صوتك ﴾ [ لقمان : 19 ] ، و قوله عزّ وجلّ : ﴿ و لا تمنن تستكثر ﴾ [ المدثر : 6 ] ، و يوجد في مقابل هذا بعض الآيات التي جاءت بالإدغام ، على أن الغالب هو الإظهار<sup>(5)</sup> .

مما اقتصت به لهجة الحجاز دون لهجات شرق الجزيرة في الظواهر الصرفية استعمال صيغة " هلم " على حال واحدة مع المخاطب في كل أحواله من تنوع في الجنس و العدد ، فيما لهجة تميم تلحقه الضمائر المختلفة و نونا التوكيد<sup>(6)</sup> ، فإذا نظرنا في القرآن و جدنا هذه الصيغة ترد في آيتين منه<sup>(7)</sup> : في قوله تعالى : ﴿ قل هلمّ شهدائكم الذين يشهدون أن الله حرمّ هذا ﴾ [ الأنعام : 150 ] ، و في قوله : ﴿ قد يعلم الله المعوقين منكم و القائلين لإخوانهم هلمّ إلينا ﴾ [ الأحزاب : 18 ] ، و نلاحظ في كلا الآيتين أن " هلم " أسند إلى ضمير جمع مذكر دون أن يلحق الصيغة هذا الضمير تماشيا مع العرف اللغوي الحجازي .

عُرف عن لغة الحجاز إعمال " ما " النافية المشبهة بليس ، فيأتي خبرها منصوبا ، فيما جردتها لهجات شرق الجزيرة من هذا العمل ، و ذكر الأنباري أنّ إعمالها لغة القرآن<sup>(8)</sup> ، و بذلك أقرّ ابن جني حين قال : « إنّ القرآن نزل بها

(1) إعراب القرآن — النحاس 1 / 76 .

(2) معجم القراءات 5 / 239 .

(3) ارتشاف الضرب : أبو حيان الأندلسي ، تح : رجب عثمان محمد — مكتبة الخانجي — ط 1 — 1998 م — ص 182 .

(4) الكتاب — سيبويه 3 / 530 .

(5) شرح الكافية الشافية : محمد بن عبد الله بن مالك ، تح : عبد المنعم أحمد هريري — دار المأمون للتراث — 4 / 2190 .

(6) الكتاب 3 / 592 ، مجاز القرآن : أبو عبيدة معمر بن المثنى ، تح : محمد فؤاد زسكين ، مكتبة الخانجي ( د ط ، د ت ) ، 1 / 208 .

(7) أنظر : المعجم المفهرس لألفاظ القرآن الكريم — محمد فؤاد عبد الباقي ص 738 .

(8) أسرار العربية : عبد الرحمن بن محمد الأنباري ، تح : محمد مجتد البيطار — مطبوعات المجمع العلمي العربي دمشق ( د ط ، د ت ) — ص 143 .

«<sup>(1)</sup>، و مما جاء من قراءة الجمهور على إعمالها قوله تعالى : ﴿ ما هذا بشرا ﴾ [ يوسف : 31 ] ، و قوله : ﴿ ما هن أمهاتهم ﴾ [ المجادلة : 2 ] .

و مما يفرّق لهجة الحجاز عن لهجة تميم نصب المستثنى في الاستثناء المنقطع ، ففي التراكيب التي على منوال : ما مرّ بنا احد إلا حمارا ينصب الحجازيون المستثنى ، و أما بني تميم فيتبعونه المستثنى منه ، فيقولون في الجملة الماضية : ما مرّ بنا أحد إلا حمار ، و مما جاء من القرآن موافقا للهجة الحجاز قوله تعالى : ﴿ فلا يؤمنون إلا قليلا ﴾ [ النساء : 46 ] ، و في قراءة من قرأ قوله تعالى : ﴿ ما فعلوه إلا قليل منهم ﴾ [ النساء : 66 ] ، حيث قرأها أبي بن كعب ، و ابن أبي إسحاق ، و عيسى بن عمر ، و ابن عامر بالنصب<sup>(2)</sup> ، و قرأ الجمهور<sup>(3)</sup> قوله تعالى : ﴿ فلولا كانت قرية آمنت فنفعها إيمانها إلا قوم يونس ﴾ [ يونس : 98 ] بنصب يونس ، و قرأ أصحاب القراءات السبعة عدا ابن كثير و أبي عمرو بن العلاء<sup>(4)</sup> قوله تعالى : ﴿ و لا يلتفت منكم أحد إلا امرأتك ﴾ [ هود : 81 ] بنصب " امرأتك " .

### اللهجة التميمية في القراءات القرآنية :

وقفنا في العنصر السابق على بعض ملامح لهجة الحجاز و مدى انعكاسها في القراءات القرآنية ، و نأخذ الآن في تحديد شيء من الخطوط العريضة في لهجة تميم و مبلغ تأثيرها في القراء ، و إذا كنا عرفنا أن الحجاز يقع إلى الغرب من الجزيرة العربية ، فإن موطن قبيلة تميم يقع إلى الشرق من الجزيرة ، و بالضبط في المنطقة المسماة " نجد " التي عين الهمداني موضعها فقال : « و صار ما دون ذلك الجبل " جبل السراة " من شرقيه من صحارى نجد إلى أطراف العراق و السماوة و ما يليها نجدا ، و نجد تجمع ذلك كله »<sup>(5)</sup> ، و تميم تطلق أحيانا على مجموع القبائل العربية المستوطنة لأرض نجد ، و أشهرها بكر بن وائل و أسد و قيس .

و يعود ما حضيت به تميم من أهمية حتى أطلق اسمها على منطقة نجد إلى ضخامة عددها، و عراقة مجدها ، و يغلب على هذه القبيلة طابع البداوة<sup>(6)</sup> ، فلم تعرف طعم التمدن إلا بعد الإسلام حين شاركت بطونها في الفتوح الإسلامية ، فتوطّنت أقسام منها في الأراضي المفتوحة ، و قد عدّها اللغويون العرب ضمن القبائل العربية الفصيحة ، و أدرجها الفراء في عداد القبائل التي أخذت عنها اللغة<sup>(7)</sup> .

من أبرز ما اتصفت به لهجة تميم في مقابل لهجة الحجاز هو الهمز ، و في هذا يقول عيسى بن عمر : « ما أخذ من قول تميم إلا النبر ، و هم أصحاب نبر »<sup>(8)</sup> . و جاءت اللغة العربية النموذجية ممثلة في الشعر و القرآن على تحقيق

(1) الخصائص 1 / 125 .

(2) معجم القراءات القرآنية 2 / 102 .

(3) المصدر السابق 3 / 627 .

(4) معجم القراءات القرآنية 4 / 116 — 117 .

(5) صفة الجزيرة العربية — الهمداني ص 85 .

(6) لهجة تميم و أثرها في العربية الموحدة : غالب فاضل المطلي — منشورات وزارة الثقافة و الفنون — 1978 م — ص 09 .

(7) أنظر: كتاب الحروف: أبو نصر الفراء ، تح : محسن مهدي — دار المشرق — الطبعة الثالثة — 1990 م — ص 147

(8) اللسان ص 26



الهمز ، و مع أن القرآن كان نزوله في البيئة الحجازية فإنه التزم النبر إلا في مواضع محصورة ، أبرزها الآية الأولى من سورة المعارج ﴿ سال سائل ﴾ التي سقطت عن الفعل فيها همزته ، و إن كان هناك من النحاة من حاول تأويل اللفظ على غير ما ذكرنا<sup>(1)</sup> .

و إلى جانب الهمز أثر عن تميم إدغام المثلين من الحروف في المواضع التي يجوز فيها الفك و الإدغام ، و شاركتها في هذه الظاهرة قبيلتا قيس و أسد ، و إذا كنا قد أوردنا في العنصر السابق الإظهار و من قرأ به ، فإننا سنأتي الآن على ذكر بعض الآيات التي قرئت بالإدغام ، و نبدأ بقوله تعالى : ﴿ لا تضار والدة بولدها و لا مولود له بولده ﴾ [ البقرة : 233 ] ، حيث أجمعت القراءات المتواترة على الإدغام<sup>(2)</sup> ، و قرئ قوله تعالى : ﴿ إن كنتم تحبون الله فاتبعوني يحببكم الله ﴾ [ آل عمران : 31 ] بفك الإدغام من " يحببكم " وفتح ياء المضارعة و هي لغة تميم<sup>(3)</sup> ، و في قوله تعالى : ﴿ من یرتد منكم عن دینه فسوف يأتي الله بقوم يحبهم و يحبونه ﴾ [ المائدة : 54 ] ، قرأ أكثر القراء المشهورين بالإدغام ، فلم يخالفهم فيه إلا ابن عامر و نافع و أبو جعفر<sup>(4)</sup> ، و في قوله : ﴿ لا یغرنك تقلبهم في البلاد ﴾ [ غافر : 4 ] قرأ زيد بن علي و عبيد بن عمر بالإدغام<sup>(5)</sup> . فيما قراءة الجماعة بالإظهار.

و مما نعتت به لهجة تميم التثنية ، و هي كسر حروف المضارعة من الفعل المضارع باستثناء الياء ، و مع أن الفصحى آثرت الفتح و بذلك نزل القرآن ، فإن وجدنا صدى لهذه الظاهرة الصوتية في بعض القراءات ، من ذلك قراءة يحيى بن وثاب و الأعمش و طلحة بن مصرف لقوله تعالى : ﴿ فكيف ءاسى على قوم كافرين ﴾ [ الأعراف : 93 ] بكسر الهمزة من الفعل " آسى "<sup>(6)</sup> ، و كذا الحال في قوله تعالى : ﴿ قالوا يا أبانا مالك لا تأمنا على يوسف و إننا له لناصحون ﴾ [ يوسف : 11 ] ، حيث قرأ يحيى بن وثاب و أبو رزين و كذا الأعمش في رواية و عبد الله بن مسعود " تمنا "<sup>(7)</sup> .

و من الظواهر الصرفية التي عرفت بها لهجة تميم و كان لها أثر في القراءات ، و رود صيغة " استفعل " من " الحياء " بلفظ " استحى " بياء واحدة على خلاف لهجة الحجاز التي تصوغه بياءين ، أي : استحى ، ففي قوله تعالى : ﴿ إن الله لا يستحيي أن يضرب مثلا ما بعوضة ﴾ [ البقرة : 26 ] ، قرأ الجمهور " يستحيي " ، بينما قرأ ابن كثير في رواية شبل و ابن محيصن بخلاف عنه ، و يعقوب و مجاهد " يستحي "<sup>(8)</sup> ، و في لهجة تميم يقصر لفظ " أولاء " ، و قرأ بها

(1) أنظر : إعراب القرآن — النحاس 3 / 337

(2) معجم القراءات القرآنية 1 / 323

(3) المصدر نفسه 1 / 476

(4) المصدر نفسه 2 / 293 — 294

(5) المصدر نفسه 8 / 200

(6) إعراب القرآن — النحاس 1 / 430

(7) معجم القراءات القرآنية 4 / 192

(8) معجم القراءات 1 / 67

ابن وثاب و عيسى بن عمر في رواية<sup>(1)</sup> في قوله تعالى : ﴿ قال هم أولاء على أثري ﴾ [ طه : 84 ] . و نظقت تميم لفظ " أسوة " بضم الهمزة منه مخالفة لهجة الحجاز التي نظقت بها مفتوحة<sup>(2)</sup> ، و آثرت الجماعة قراءتها وفق منطوق الحجاز من الآيات الثلاثة التي ورد بها هذا اللفظ ، و هي الآية واحد و عشرون من سورة الأحزاب و الآيات الرابعة و السادسة من سورة الممتحنة<sup>(3)</sup> ، فيما قرءها عاصم و الأعمش بالضم<sup>(4)</sup> .

كنا ذكرنا أن الحجاز تعمل حرف النفي " ما " الداخلة على الجملة الاسمية عمل " ليس " ، أما تميم فتعطله عن العمل ، و إذا كانت أغلب القراءات على لهجة الحجاز ، فإن ذلك لم يمنع من أن يقرأ بعضهم وفق لهجة تميم ، فابن مسعود و أبو المتوكل و أبو نهيك و عكرمة و معاذ القارئ خالفوا الجمهور فقرأوا الآية ﴿ ما هذا بشرا ﴾ بالرفع<sup>(5)</sup> ، و كذلك فعل المفضل عن عاصم<sup>(6)</sup> في قوله تعالى ﴿ ما هن أمهاتهم ﴾ .

و نختتم بالحديث عن الاستثناء المفرغ الذي يأخذ فيه المستثنى في لهجة تميم حكم المستثنى منه ، فمن الآيات التي ورد بها هذا التركيب وقرأ البعض المستثنى فيها بالرفع اقتداء بسنة تميم قوله تعالى : ﴿ لا يلفت منكم أحد إلا امرأتك ﴾ ، فقرأ ابن كثير و أبو عمرو و ابن محيصن و اليزيدي و الحسن و ابن جهماز عن أبي جعفر " امرأتك " <sup>(7)</sup> ، و في قوله تعالى ﴿ و ما لأحد عنده من نعمة تجزى إلا ابتغاء وجه ربه الأعلى ﴾ [ الليل : 19 – 20 ] قرأ يحيى بن وثاب " ابتغاء " على البدل من موضع نعمة<sup>(8)</sup> .

لم تكن الفروق بين لهجتي الجزيرة الرئيسيتين بحسب ما وصلنا من ملاحظات النحاة و اللغويين واسعة ، و أما " راين " الذي رأى بأن الشرخ بين هاتين اللهجتين كان عميقا مما يسمح بالقول بأنهما لغتان متباينتان لا يسع المتكلم بأي منهما أن يفهم الأخرى ، أقول أن " راين " لم يمكنه أن يقدم عرضا مقنعا ، فالاستنتاجات التي خرج بها من معالجة المادة التي جمعها اللغويون العرب القدماء في الجانب النحوي لا تعطينا الانطباع بأن لهجة غرب الجزيرة كانت مغايرة كثيرا للهجة شرق الجزيرة ، بحيث يتعذر على الناطق بواحدة منهما فهم الأخرى<sup>(9)</sup> . و في جواب ابن جني ما يغني عن الحديث الطويل في هذا الشأن ، حيث قال رادا على من زعم أن العرب اختلفت في لغتها ، من ذلك اختلاف الحجازيين و التميميين في إعمال " ما " و إبطائها عن العمل ، و منه الحكاية في الاستفهام عن الأعلام عند

(1) أنظر : مختصر من شواذ القرآن ص 91 ، معجم القراءات 5 / 477

(2) المزهر في اللغة — السيوطي 2 / 277

(3) أنظر : المعجم المفهرس لألفاظ القرآن ص 34

(4) معجم القراءات القرآنية 7 / 268

(5) المصدر نفسه 4 / 248

(6) مختصر شواذ القرآن ص 154

(7) معجم القراءات 4 / 117 .

(8) المصدر نفسه 10 / 471 .

(9) أنظر : اللهجات العربية القديمة في غرب الجزيرة العربية ، الفصل الثالث عشر ( 315 — 355 )

الحجازيين وإهماله عند بني تميم ، قال : « هذا القدر من الخلاف لقلته و نزارته محتقر غير محتفل به ، و لا معرج عليه ، وإنما هو في الشيء من الفروع يسير »<sup>(1)</sup> .

### اللهجات العربية القديمة و ظاهرة الإعراب :

قلة هي اللغات التي اتسمت بظاهرة الأعراب ، فإلى جانب العربية الفصحى نعرف يقينا أن ذلك هو شأن اللغة الأكادية<sup>(2)</sup> و هي من اللغات السامية العريقة ، كما ثبت اتصاف اللغة اللاتينية و الإغريقية بالإعراب ، و هما تنتميان إلى فصيلة اللغات الآرية ، و نريد بادئ الأمر أن نقف على حقيقة الإعراب ما هو ، و لعل أفضل سبيل إلى ذلك هو عقد مقارنة بين اللغات التي تعتمد نظام الرتبة و بين اللغات التي تعتمد نظام الإعراب ، و سوف نأخذ أمثلتنا من اللغة العربية الفصحى كممثل للنوع الثاني .

في اللغات التي تخضع لنظام الرتبة تتحدد الوظائف النحوية أو المعاني التركيبية فيها لمكوناتها بالرتبة التي تحتلها في الجملة ، ففي اللغات الأوربية الحديثة على سبيل المثال يرد الفاعل قبل الفعل ، و يأتي المفعول به بعد الفعل ، فتركيب الجملة هو إذن : فاعل + فعل + مفعول به ، و في اللغة اليابانية يكون ترتيب الجملة على المنوال التالي : فاعل + مفعول به + فعل .

اللغات العربية تتميز بجزية رتبة مكوناتها<sup>(3)</sup> ، فالفاعل و المفعول به يمكن أن تتغير مراتبهما دون أن يؤدي ذلك إلى الالتباس ، و السبب في ذلك واضح إنه نظام الإعراب الذي يسمح بمعرفة الوظيفة النحوية للفاعل و المفعول و المضاف ليس من خلال موقع الاسم من التركيب ، و إنما من خلال لاحقة خاصة به هي في العربية الحركات القصيرة الثلاثة : الفتحة و الضمة و الكسرة ، و في حالة المثني حركتي المد : الألف و الياء ، و في الجمع : الواو و الياء هذا إذا قصرنا كلامنا على الأسماء ، فإذا أخذنا في اعتبارنا الأفعال أضفنا إلى العلامات السابقة ثبوت النون التي لها نفس قيمة الضمة ، و حذف الحركة أي الجزم و حذف حرف العلة و هما علامتان يختص بهما الفعل المضارع . فالعلامات الإعرابية على قسمين ، قسم بزيادة الحركة سواء كانت قصيرة أو طويلة ، و قسم بحذف الحركة أو الحرف . و قد ذهب مهدي المخزومي إلى أنه من العبث إقامة التمييز بين الحركات القصيرة من ضمة و فتحة و كسرة و بين ما يقابلها من حروف المد : الواو و الألف و الياء على أساس أن هذه الأخيرة لا تعدو كونها الحركات الأولى في حالة المد ، فالفرق بينهما بحسب تعبيره يكمن في الكم لا في الكيف<sup>(4)</sup> .

إنّ الفاعل تلحقه الضمة ، و في حالة المثني و الجمع تلحقه على التوالي الألف و الواو . و هذه اللواحق تمكن من الاستدلال على وظيفة المكوّن مهما كان موقعه من الجملة ، و تبيح بالتالي للمتكلم حرية واسعة في تأليف جملته بأن

(1) الخصائص 1 / 243 — 244

(2) التطور النحوي للغة العربية : ج . برجستراسر — مراجعة : رمضان عبد التواب — مكتبة الخانجي — ط 2 — 1994 م — ص 116 .

(3) ينتقد الباحثون الذين تبينوا النظرية التوليدية التحويلية هذا التصور ، على أساس من أن هذا الترتيب لا يظهر إلا في البنية السطحية ، لمزيد من التفصيل

أنظر : الألسنية التوليدية و التحويلية و قواعد اللغة العربية : ميشال زكريا — المؤسسة الجامعية للدراسات — ط 1 — 1983 م — ص 26 .

(4) في النحو العربي نقد و توجيه : مهدي المخزومي — دار الراشد العربي — ط 2 — 1986 م — ص 68 .

يقدم و يؤخر في عناصرها كيف شاء ، و إذا كانت هذه الخصيصة ليس لها شأن في الكلام العادي ، فإنها في التعبير الفني تأخذ أهمية قصوى ، فالأديب يتحرر بفضلها من إكراهات الرتبة الثابتة مما يتيح له أن يُطوِّع التركيب ليتحمل أغراضه الفنية المتنوعة .

من القضايا التي أثّرت فيما تعلق بالإعراب في اللغة العربية الفصحى هي معرفة السيرورة التي تدرج فيها قبل أن يصل إلى صورته الحالية ، إن الإعراب في اللغة العربية دون شك نظام على درجة عالية من الكمال ، و السؤال الذي يفرض نفسه : ما هي المراحل التي قطعها هذا النظام قبل أن يصل إلى حالته الحاضرة ؟ يمكن القول أن ظاهرة الإعراب في اللغات السامية موعلة في القدم بدليل أن اللغة الأكادية بفرعيها : البابلية و الآشورية كان نظامها الإعرابي على قدر كبير من النضج ، حتى أنه يمكن القول أنه يماثل إلى حد بعيد الإعراب الذي نجده في العربية الفصحى ، و يكفي أن نتأمل هذه الجملة المأخوذة من الفقرة الأولى من قانون حمورابي ( 1792 — 1750 ق م ) ليتضح لنا هذا الأمر ، و هذا نص هذه الجملة ( Summa awelum awelam ) و التي تعني : ( إذا أتم إنسان إنسانا ) ، فكلمة إنسان الأولى التي تؤدي وظيفة الفاعلية ( awelum ) قد لحقتها علامة الرفع " u " بالإضافة إلى الميم التي هي بمثابة التنوين في العربية الفصحى ، و كلمة إنسان الثانية نصبت ب " a " أي : الفتحة ؛ لأن محلها المفعولية<sup>(1)</sup> . بيد أن علماء اللغة حاولوا أن يتعدوا هذه المرحلة بالإيغال أبعد في الماضي ، فعنى لهم أن النظام الإعرابي كان في الأصل ثنائيا ، المسند إليه تلحقه حركة الضمة، فيما المضاف تلحقه الكسرة<sup>(2)</sup> ، و ارتأى " بروكلمان " و " رايت " أن الحركات الثلاثة من ضمة وكسرة و فتحة إنما هي ناتجة عن حروف لواحق سقطت من الاستعمال و بقي منها إحدى حركاتها، فالضمة هي الأثر الباقي من الضمير الذي كان يلحق الاسم " هو " ، و الكسرة أثر من ياء النسب<sup>(3)</sup> ، و أما الفتحة فأثر من ( ha )<sup>(4)</sup> ، و هي لاحقة لوحظ أنها تختتم أسماء الأعلام في اللغة الحبشية ، و تطورت على ما يبدو في لغتنا العربية إلى حرف النداء " يا " .

على أن التساؤل عن أصل الإعراب لم يغيب عن التفكير اللغوي عند العرب ، فهذا الزجاجي يجب على سؤال ألقاه على لسان محاوره المفترض : « فأخبرني عن الكلام المنطوق به الذي نعرفه الآن بينما أتقولون إن العرب كانت نطقت به زمانا غير معرب ثم أدخلت عليه الإعراب ، أم هكذا نطقت به في أول تبلبل ألسنتها ؟ » بأن الإعراب كان يزين كلام العرب كلامها منذ النشأة الأولى<sup>(5)</sup> .

و نباشر فيما يلي من سطور لب موضوعنا في هذا العنصر فنسأل : هل كان الكلام العادي الجاري على ألسنة العرب قبل الإسلام و القرون الأولى منه معربا أم تراه كان معطلا من زينة الإعراب ؟ إن جواب النحاة و اللغويين العرب

(1) أنظر : فصول في فقه اللغة — رمضان عبد التواب ص 383 .

(2) ظاهرة الإعراب في اللغة العربية مدخل فيلولوجي : غالب فاضل المطليبي — دار كنوز المعرفة — ط 1 — 2009 م — ص 19 .

(3) المصدر السابق — نفس الصفحة .

(4) فصول في فقه اللغة ص 393 .

(5) الإيضاح في علل النحو : أبو القاسم الزجاجي ، تح : مازن المبارك — دار النفائس — الطبعة الثالثة — 1979 م — ص 67 .

القدماء في هذا الشأن معروفة ، فبالنسبة لهم كان البدوي المقيم في قلب صحراء الجزيرة العربية يتكلم الفصحى، و ينطق بالإعراب ، ليس فقط فيما يحفظه من أشعار ، و إنما حتى في كلامه اليومي . صادرا في ذلك عن سليقة لا عن تعلم و مران .

و مع أن هذا التصور قد كتب له أن يسود طويلا في الثقافة العربية ، فأصبح أقرب ما يكون إلى المسلمة التي لا يجوز مجال التشكيك فيها ، فإن الأبحاث الحديثة أعادت هذا الموضوع إلى دائرة النقاش ، و قاربت من زوايا جديدة ، و حاكت حوله النظريات المختلفة مع الاستفادة في كل ذلك من نتائج الدراسات اللسانية وحصيلة الأبحاث في اللغات السامية .

من أكثر الباحثين جرأة في هذا الميدان " كارل فولرز " الذي ذهب به الظن إلى أنه كانت في الجزيرة العربية حين نزول القرآن لغة فصحي موطنها شرق الجزيرة ، نظم الشعراء قصائدهم بها ، و لغة عامية منتشرة في ربوع الجزيرة بما فيها الحجاز ، و أن القرآن نزل بهذه اللغة العامية الخالية من الإعراب ، التي يمكن تعقب آثارها في الرسم العثماني ، بيد أن النحاة بعد أن صاغوا نظريتهم ، قاموا بتنقيح النص القرآني و الشعر الجاهلي من كل ما يتعارض مع قواعدهم<sup>(1)</sup> ، و غير بعيد عن هذا نظرة " انطون سبيتالر" في المقدمة التي وضعها لكتاب " العربية " ليوهان فك ، حيث رفض أن تكون لغة البدو الذين قصدهم النحويون العرب لجمع مادتهم اللغوية يتكلمون الفصحى في قضاء حوائجهم اليومية ، والصواب عنده أنه كان شائعا بين العرب لغتين : الفصحى التي يقتصر استعمالها على التعبير السامي ، و اللهجات الخالية من الإعراب التي تتكلمها العامة كلغة خطاب في شؤون حياتها المعتادة ، و هذه اللهجات هي في رأيه متولدة عن الفصحى في تاريخ يصعب ضبطه ، و هي من جهة أخرى قد أثرت فيها على نحو مستمر ، مما دفع باللغويين إلى حجب هذا التأثير من خلال عمليات التنقيح المتوالية<sup>(2)</sup> .

و ينفي رمضان عبد التواب أن يكون العربي في عصور الإسلام الأولى و ما قبلها من زمن الجاهلية يتكلم الفصحى بالسليقة ، و ساق أدلة عدة منها وقوع بعض العرب من الخاصة في اللحن ، فمثل هذا ينبئ أن المتكلم لا ينطق على السليقة ، إذ لو كان الأمر كذلك لما وقع في الخطأ الذي لا يصيب إلا من كان يتكلم لغة مكتسبة ، و أدخل ضمن نطاق اللحن إقواء الشعراء من أمثال النابغة ، و إذ أن مدار اللحن هو الإعراب ، فإن النتيجة المنطقية التي يمكن استخلاصها هي أن لهجة العربي التي نشأ عليها و اعتادها لسانه خالية من الإعراب<sup>(3)</sup> .

و في مقابل هذا رأى يوهان فك من أن العربية الفصحى قد احتفظت في إعرابها بإحدى أهم خصائص اللغة السامية الأم ، و أن هذا الإعراب كان يتكلم به البدو في وسط الجزيرة ، و أنه بقي حيا إلى القرن الرابع الهجري ، و استدل

(1) فصول في فقه اللغة — رمضان عبد التواب ص 377 — 378 .

(2) العربية — يوهان فك ص ( 6 — 10 ) .

(3) فصول في فقه اللغة ص 91 .

بحرية حركة الكلمات في جمل القرآن على تحلي النص القرآني بالإعراب<sup>(1)</sup> ، و اتخذ " نودلكه " موقفا قريبا حين رأى أن تصور لغة تختلف عن تلك التي وصفها النحاة و قعدوا لها لن تتناسب مع مجور الشعر<sup>(2)</sup> .

هل يمكن وسط هذه الآراء المتضاربة أن نقدم تصورا واضحا و متسقا ، يستوعب المعطيات التي أتت من هنا وهناك ؟ إن الافتراض بأن اللهجات كانت خلوا من ظاهرة الإعراب ، و أنه كان إلى جوارها لغة مشتركة معربة ، و أن هذه اللهجات كانت على تماس معها ، تدانيتها في المستوى و تؤثر فيها إلى حد ما ، و هذا ما يفسر خروج بعض الشواهد عن قواعد الفصحى ، و أن هذا التأثير يختلف من منطقة إلى أخرى ، مما أدى إلى تلك الفروقات الطفيفة بين صورة الفصحى في غرب الجزيرة عن صورتها في شرق الجزيرة ، إن هذا التصور يبدو لنا مقنعا إلى حد كبير ، فهو يأخذ بعين الاعتبار وجهات النظر المتعارضة في تأليف يسعى إلى أن يكون واقعا قدر الإمكان ينبذ كل التوجهات المتطرفة .

---

(1) العربية ص 15 .

(2) فصول في فقه اللغة ص 381 .

## القراءات القرآنية والدرس النحوي

يُعدّ النحو من العلوم التي نضجت باكرا في الثقافة العربية الإسلامية ، يكاد لا يجاريه في ذلك إلا الفقه ، و الغاية التي دأب الباحثون على أن يفسروا بها وضع النحو هي حفظ اللسان العربي من عادية اللحن الذي أخذ يستشري على الألسنة بفعل خروج العرب من مواطنهم إلى بيئات غريبة عنهم ، و مساكنة أمم لم يكن لها عهد بالعربية ، حملتها الظروف السياسية و الاجتماعية الناشئة من تولي العرب لزمام الحكم ، إلى محاكاة أصحاب الأمر و النهي الجدد في كلامهم ، على أن لسانها لم يطاوعها ، فنطقت بالفصحى على غير وجهها الصحيح ، و ارتكبت حين التلظظ بها عديد الأخطاء ، و كان أكثر ما استشنعه العرب من هذه الأخطاء ما مسّ منها الإعراب<sup>(1)</sup> ، تلك النهايات الصوتية الخاصة التي ترجع أهميتها لما تكسبه للألفاظ داخل التراكيب من وظائف ذات انعكاس بيّن على المعنى .

و قد حفلت كتب الأدب بقتضص عن ظاهرة اللحن هذه ، و كيف كان مرتكبوها يلاقون من التقريع المتفاوت في العنف من خاصة العرب ، على أنه يجدر التنبيه إلى أن من هذه المرويات ما يعود إلى فترة متقدمة لم يكن قد حدث فيها هذا الاختلاط ، فقد روي أن الرسول ﷺ لحن أحد بحضرته فقال لمن كان معه : « ارشدوا أحاكم فقد ضل » ، كما روي أن أبا بكر الصديق رضي الله عنه : « لأن أقرأ فأسقط أحب إلي من أن أقرأ فألحن » ، و من هذا ما جاء بخط كاتب أبي موسى الأشعري في الرسالة التي بعث بها إلى الخليفة عمر بن الخطاب « من أبو موسى الأشعري »<sup>(2)</sup> ، على أنه و جد من الباحثين من يعود — كما رأينا — باللحن إلى تاريخ أوغل في الزمن ، فينسب إلى بعض من شعراء الجاهلية اللحن ، ذاهبا أن لحنهم هذا هو ما أطلق عليه العروضيون مصطلح الإقواء<sup>(3)</sup> .

و نحن في حقيقة الحال أمام تصورين مختلفين عن واقع اللغة عند العرب في تلك الفترة من تاريخهم ، فهناك من جهة التصور التقليدي الذي يرى أن العرب كانت تتكلم الفصحى بالطبع في أمور حياتها البسيطة منها و الهامة ، العادية منها و الراقية ذات الصلة بالإبداع الفني ، و أن السبب في فساد اللغة يعود إلى العنصر الأجنبي ، و في مقابل هذا هناك تصور آخر يرى أن الفصحى لم تكن لغة سليقة للعرب ، و إنما هي لغة خاصة يكتسبها العربي اكتسابا ، و هذه اللغة لم تكن لغة للتخاطب و الحديث العادي ، و إنما هي مقصورة على ظروف معينة تستعمل فيها ، فإذا ارتفعت هذه الظروف عاد الكلام إلى مستواه المعهود الذي يمكن الاطلاع على صور منه ضمن ما وصلنا تحت باب اللهجات<sup>(4)</sup> .

(1) انظر : العربية — يوهان فك ص 19

(2) نقلا عن سعيد الأفغاني : في أصول النحو — مديرية الكتب و المطبوعات الجامعية — 1994 م — ص 7

(3) فصول في فقه اللغة ( 91 — 95 )

(4) انظر : الأصول — تمام حسان ص 81

و الحقيقة أن التصور الثاني — إذا ما أخذنا به — سوف تترتب عليه نتائج قد تخالف في كثير ما اعتدنا علي التسليم له و القبول به ، و لعل أسبق هذه النتائج إلى الذهن هو أن السبب في وضع النحو لا يعود إلى العنصر الأجنبي ذاته ، و إنما يكمن في الظروف الجديدة الممثلة أساسا في حالة الوعي الجديدة عند العرب وشعورهم بالتفوق على غيرهم من الأمم ، و اعتزازهم بقوميتهم<sup>(1)</sup> مما جعلهم يحرصون على اللغة الفصحى التي هي عماد وحدتهم ، و مقوم عصبيتهم ، و من جهة ثانية فإن التقعيد للفصحى كان الأداة التي توصل بها العرب إلى التعلم السريع و المنتظم لهذه الفصحى التي كانت قديما حكرا على طائفة خاصة منهم حملتها حاجتها إلى التعبير الراقي على اكتسابها . و هو ما كان يتم لها بحفظ النصوص الأدبية التي تم إنشاؤها بمقتضى الفصحى و روايتها ، و يضاف إلى ما سبق أن القرآن الكريم الذي نزل على الفصحى من الكلام كان يستدعي لفهم معانيه و الإلمام بمضامينه ذات المستوى البلاغي الراقي امتلاك ناصية الفصحى ، و كان لغير العرب دورا لا ينكر في الدراسة العلمية للعربية الفصحى بسبب من رغبتهم الجامعة في الرقي الاجتماعي<sup>(2)</sup> الذي يعد اكتساب هذه اللغة أحد شروطه ، دون أن نهن من شأن الدافع الديني الذي قد يكون وراء مساعي البعض منهم لتعلم لغة القرآن .

إن غرضنا في هذا المبحث هو إلقاء الضوء على علاقة القراءات بالدراسات النحوية التي نشأت في ظل الظروف التي أشرنا إلى بعضها آنفا ، و ذلك بتناول قضايا ثلاث هي :

— القراءات و عملية الاستشهاد عند النحاة .

— تأويل القراءات عند النحاة

— ردّ القراءات و تضعيفها من قبل النحاة

إن المرحلة الأولى في التقعيد لأية لغة هي استقرار مادتها مما يتيح استخلاص القوانين التي تحكمها ، و نحن نعرف أن رواد النحاة وقع اختيارهم على الشعر الذي استقوه من عند الأعراب ، و هذا الاختيار منهم أثار جدلا كبيرا بين الباحثين ، و تناولوه بالنقد و المراجعة من زوايا مختلفة ، على أنه يجدر بنا قبل طرق هذه المسائل التنبيه إلى أن النحاة القدماء ساروا على ما يبدو وفق منهج خاص ، فمن المعروف أن جمع المادة ينقسم إلى فترتين : أولاهما هي الفترة التي تنتهي عند منتصف القرن الثاني الهجري ، حيث تقبل النحاة كل النصوص المأخوذة عن العرب الفصحاء يستوي في ذلك أهل الحضرة و سكان البادية ، و أما الفترة الثانية فتبدأ من حيث انتهت الأولى و تجتازها في نهاية القرن الرابع الهجري ، و فيها قصر النحاة جمعهم للمادة على البدو دون الحضرة لفساد لغة هؤلاء . و في نص الفرائي المشهور من كتابه " الألفاظ والحروف " و الذي اقتبس السيوطي تحديد دقيق للقبائل التي أحلها النحاة ثقتهم ، فأخذوا عنها اللغة ، و هذه القبائل هي قيس و تميم و أسد ، و الصفة الجامعة بين هذه القبائل الثلاثة هي موطنها الذي يقع وسط جزيرة العرب ، مما منحها مناعة من أن تفسد ألسنتها بمخالطة لغات الأجنبي<sup>(3)</sup> .

(1) المصدر السابق ص 25

(2) المصدر نفسه ص 27

(3) أنظر : الاقتراح : جلال الدين السيوطي ، تح : محمود سليمان ياقوت — دار المعرفة الجامعية — 2006 م — ص 101



و يعنّ لنا أن نسأل : هل التزم كل النحاة و اللغويين بهذه الشروط الدقيقة التي أتى على ذكرها الفراءى ؟ و كيف نفسر تلك الانتقادات المتبادلة بين البصريين و الكوفيين فيما يتعلق بنقل اللغة و روايتها ؟ لقد أنكر علماء البصرة صنيع الكوفيين في جمع اللغة ، و أخذوا عليهم أئمّ تحملوها عن غير الفصحاء من العرب الذين استقر بهم المقام في الحواضر ممن لا يخلوا كلامهم من مطعن أو مغمز ، و قد قال فيهم الرياشى أحد نحاة البصرة قولته الشهيرة : « نحن نأخذ اللغة عن حرشة الضباب و أكلة اليرابيع ، و هؤلاء أخذوا اللغة عن أهل السواد ، أصحاب الكواميخ و أكلة الشواريز »<sup>(1)</sup> ، و قد ردّ الكوفيون بالمثل ، فهوّنوا من شأن لغويي البصرة ، و هذا الأصمعي — و هو من أئمة اللغة عند البصريين — قد أئمّ بالزيادة في اللغة<sup>(2)</sup> ، و لعلّ الصواب في هذا ما ذكره مهدي المخزومي من أن هذه التهم الصادرة عن هذا الطرف و ذلك غير مبنية على أساس ، وإنما هي وليدة الخلاف المذهبي بين المدرستين لا أكثر<sup>(3)</sup> .

و نعود للاستقراء بعد هذا الاستطراد الضروري ، لقد ذكرنا أن النحاة اتخذوا من الشعر دون غيره مادة في دراستهم للغة ، و هذا الاختيار جرّ عليهم الانتقاد قديماً و حديثاً ، و يكاد هذا الانتقاد أن ينحصر في النقاط التالية :

— تجاهل مادة القراءات في عملية التقييد النحوي .

— الاقتصار في عملية التقييد على الشعر .

— غياب التمييز بين الفصحى و بين اللهجات العامية .

— التغاضي عن عامل التطور اللغوي في تحديد فترة الاستشهاد .

و نبدأ في الحديث بالعنصر الثاني و الثالث و الرابع و نؤخر الحديث في العنصر الأول باعتباره مصب اهتمامنا في هذا المبحث .

### التغافل عمّا بين لغة الشعر و لغة النثر من فروق :

بنى النحاة أحكامهم على لغة الشعر كما ذكرنا ، و لهذه اللغة دون شك خصوصياتها ، و يعود ذلك إلى ما فيها من طابع الترخص ، فالشاعر إذا كان مقيداً في تعبيره بالوزن و القافية و مراعاة الروي ، فإن له في المقابل متسع من الحرية يتأتى له مما يسمى في علم العروض بالجوازات الشعرية ، و هكذا يمكن للشاعر أن يمد في المقصور و أن يقصر الممدود ، و أن يحرك الساكن و أن يسكن المتحرك ، و أن يصرف الممنوع من الصرف ، و أن يمنع التصرف عن المتصرف إلى غير ذلك من الجوازات ، و تهادى بعض الشعراء في الترخص فأسقطوا أجزاء من الكلمة ، كما يظهر في قول أحدهم :

درس المنا بمتالع فأبان فتقادت بالحيس فالسوبان<sup>(4)</sup>

فذكر " المن " بدل المنازل .

(1) أخبار النحويين البصريين : الحسن بن عبد الله السيرافي ، تح : طه محمد الزيني و آخرون — ط 1 — 1955 م — ص 68

(2) المصدر السابق ص 174

(3) مدرسة الكوفة و منهجها في دراسة النحو و اللغة : مهدي المخزومي — مطبعة مصطفى البابي الحلبي — ط 2 — 1958 م — ص 332

(4) المعجم المفصل لشواهد اللغة — إميل يعقوب — دار الكتب العلمية — ط 1 — 1993 م — 8 / 149

و في بعضها الآخر تم إسقاط حركة الإعراب كما هو الحال من لفظ " صاحب " في قول الشاعر:

إذا عوججن قلت صاحب قوّم بالدوّ أمثال السفين الصوّم<sup>(1)</sup>

و رصد تمام حسان بعضا من التراكيب الشعرية الخارجة عن المألوف ، منها اختلاف إعراب التابع عن إعراب المتبوع كما في قول الفرزدق :

و عض زمان يا بن مروان لم يدع من المال إلا مسحتا أو مجلف<sup>(2)</sup>

فكان من الصواب أن يحمل المعطوف " مجلف " على المعطوف عليه " مسحتا " من حيث حركة الإعراب فينصبه ، و منها تقديم المعطوف على المعطوف عليه :

ألا يا نخلة في ذات عرق عليك رحمة الله السلام

فتنكب الشاعر عن المألوف فقال عوض : ( عليك السلام و رحمة الله ) ما أورده في بيته .

و يعثب الكميت بتركيب الاستثناء فيتقدم المستثنى " مذهب " على المستثنى منه " مذهب الحق " حين يقول :

و ما لي إلا آل أحمد شيعة و ما لي إلا مذهب الحق مذهب<sup>(3)</sup>

و لعل هذا ما يجعل من لغة الشعر ذات طبيعة خاصة تختلف عن لغة النثر ، و يكون في بناء قواعد مطردة للغة اعتمادا على لغة الشعر تقصير بين<sup>(4)</sup> ، إذ أنه يجوز للشاعر ما لا يجوز للنثر ، و يمكن في هذه الحال القول أن قواعد النحاة غير محيطية بكل ضروب الاستعمال اللغوي ؛ لأنها استبعدت طرفا هاما من اللغة<sup>(5)</sup> .

على أنه في وسعنا القول — إذا استحضرننا ما سبق و أن قررناه من أن الفصحى لم تكن لغة الكلام العادي — أن صنيع النحاة هذا كان مبررا تماما ، فمصدر اللغة الفصحى الأساسي إنما هو الشعر الذي كانت القبائل العربية تتداوله ، و الظاهر أنه كان لكل قبيلة شعرها الخاص تحفظه و ترويه جيلا عن جيل ، و من المؤسف أن هذه الثروة الهائلة قد ضاع أغلبها بسبب التقلبات التي عرفها العرب أثناء الفتوحات الإسلامية<sup>(6)</sup> ، فلم يسلم لنا من دواوين القبائل إلا ديوان قبيلة هذيل ، أما النثر الفني الموروث عن العصر الجاهلي فقليل محدود ، و يبدو أنه لم يلق عند العرب العناية و الرواج الذي لاقاهما الشعر ، على أن في الرجز — بحسب ما نعتقد — الذي تقترب أساليبه كثيرا من أساليب النثر يرد على هذه الدعوى ، و المتمعن في الشواهد الشعرية التي تزخر بها كتب النحو يجد أن قسما معتبرا منها جاء رجزا ، و لسنا ندري كيف نوفق بين ما ذهب إليه تمام حسان في تعليل اقتصار النحاة على الشعر في استنباط قواعدهم بدلا عن الكلام اليومي بافتقار هذا الأخير لصفة الاطراد<sup>(7)</sup> ، و بين ما كان قد صرح به في موضع آخر من

(1) أنظر : المصدر السابق 12 / 177

(2) يمكن اعتبار — من زاوية نظر خاصة — التباين بين حركة الإعرابية للمعطوف و المعطوف عليه الوارد في بيت الفرزدق من قبيل اللحن .

(3) الأصول ص 85

(4) أنظر الاستشهاد و الاحتجاج باللغة : محمد عيد — عالم الكتب — ط 3 — 1986 م — ص 157

(5) أنظر: مدرسة الكوفة و منهجها في دراسة اللغة و النحو ص 335

(6) أنظر ما أورده ابن جني من قول عمر بن الخطاب ض و قول أبي عمرو بن العلاء في هذا الموضوع الخصائص 1 / 386

(7) الأصول ص 88

كتابه بأن اللغة الفصحى لم تكن لغة التخاطب العادية ، مشبها حال العرب في الجاهلية و صدر الإسلام بحالهم في عصرنا هذا من حيث استعمال اللهجات في قضاء شؤون الحياة اليومية ، فيما لا يتم اللجوء إلى الفصحى و التخاطب بها إلا في حالات خاصة<sup>(1)</sup> .

### غياب التمييز بين اللهجات و بين الفصحى :

إنّ التصور السائد بين القدماء و طائفة من المحدثين هو أنّ العربي تكلم في العصور الأولى الفصحى بالسليقة ، و المقصود بالسليقة هنا الطبع و الفطرة ، و كان ابن جني من المتحمسين لهذه الفكرة ، و قد ردها مرارا و تكرارا في كتابه الخصائص ، و غالى فيها إلى حد كبير، فاتتهى إلى القول بأنّ العربي السليم الفطرة ينتدع اللغة ابتداء ، يقول : « إنّ الأعرابي إذا قويت فصاحته و سمت طبيعته ، تصرف و ارتحل ما لم يسبقه أحد قبله به ، فقد حكى عن رؤبة و أبيه أنّهما كانا يرتحلان ألفاظا لم يسمعاها و لا سبقا إليها »<sup>(2)</sup> ، و هذا التصور يفضي لا محالة إلى نتيجة تترتب عنه منطقيًا و هي أنّ لغة الحديث الجارية على الألسن هي الفصحى ، بيد أنّ بعض الباحثين لاحظ عن حق أنّ الذي يتكلم لغة ما بالسليقة لا يمكن أن يقع في الخطأ و يغيب عنه في نفس الوقت خطأه هذا<sup>(3)</sup> ، و فسّر رمضان عبد التواب السليقة بأنّها تكلم لغة دون وعي أثناء التكلم بخصائصها<sup>(4)</sup> .

حاد النحاة و اللغويون الذين جمعوا النصوص ( الشواهد ) بغرض استخلاص القواعد منها عن جادة الصواب حين لم يميزوا بين ما كان سائدا عند العرب من مستويين لغويين : اللهجات من جهة ، و الفصحى من جهة أخرى ، فكانت المدونات الناتجة عن عملية الجمع هذه مزيج بين الشواهد الفصيحة و الشواهد اللهجية<sup>(5)</sup> ، و يعود ذلك إلى أنّ العرب كان لهم أدبين أحدهما فصيح و الآخر شعبي<sup>(6)</sup> ، و ذلك ما نلاحظه في بعض الأبيات المروية التي ظهر عليها الطابع اللهجي مثل هذا البيت :

إنّ أباه و أباهما قد بلغ في المجد غايتها

و بما أنّ اللغويون العرب لم يميزوا بين هذين المستويين حين جمعهم للشواهد اللغوية ، فإنّ هذا كان له أثره السلبي فيما بعد على الدراسات النحوية ، و يكفي لأخذ فكرة عن ذلك تخيل تلك الجهود المضنية التي بذلها النحويون في سبيل رد أساليب إلى الفصحى هي في واقع الحال ليست منها ، مما أدى هذا إلى تحبير صفحات كثيرة في غير طائل .

### التغاضي عن عامل التطور اللغوي في تحديد فترة الاستشهاد :

(1) المصدر نفسه ص 81

(2) الخصائص 2 / 25

(3) أنظر : من أسرار اللغة : إبراهيم أنيس — مكتبة الأنجلو المصرية — ط 6 — 1978 م — ص 189

(4) فصول في فقه اللغة ص 91

(5) اللغة العربية معناها و مبناها : تمام حسان — عالم الكتب — ط 3 — 1998 م — ص 14

(6) فصول من فقه اللغة ص 86

اللغة كائن حي ينمو و يتطور ولا يثبت على حال واحدة فترة طويلة من الزمن ، و هذه الحقيقة التي تعتبر من المسلمات في علم اللغة الحديث قد غابت — فيما يبدو — عن وعي علماء اللغة العرب القدماء ، إن خضوع اللغة لقانون التطور و التغيير كان له أثره في مناهج دراسة اللغة ، فكان أن قسم اللسانيون دراسة اللغة إلى منهجين بحسب وجهة النظر التي يتم تناول اللغة بمقتضاها ، فإذا كانت النظرة مقتصرة على استخلاص نظام اللغة في فترة محدودة من الزمن كان المنهج المتبع هو المنهج الآني أو البنيوي ، و إذا كانت النظرة عامودية تأخذ في الاعتبار ما يلحق الظواهر اللغوية المدروسة من تغيرات بحسب ما يمر عليها من زمن كان المنهج تاريخياً أو تطورياً<sup>(1)</sup> .

ارتأى لفيف من المختصين بالبحث اللغوي أن علماءنا القدماء لم يراعوا هذا الجانب ؛ لأنهم فيما يبدو كانوا يصدرون عن مسلمة هي ثبات اللغة و خلودها ، فكان أن مدوا في عمر فترة الاستشهاد إلى خمسة قرون<sup>(2)</sup> دون أن ينتبهوا إلى أن اللغة لا بدّ و أن يعترئها التحول خلال كل هذه الفترة . فيطراً على أنظمتها الصوتية و الصرفية و النحوية تغيرات لا يمكن التغاضي عنها .

لا شك في صدق وجهة النظر القائلة بأن اللغة كغيرها من الأنظمة الاجتماعية عرضة للتغيير الذي لا يتوقف عند حد ، و لكن من المؤكد أن النحاة العرب قد اعتمدوا على مجموعة مغلقة من النصوص تكاد تنحصر في الموروث من الشعر الجاهلي ، و طالما أن النحاة قد التزموا في كافة العصور بهذه المجموعة من الشواهد فإن عنصر الزمن قد تمّ تحييده كعامل مؤثر في تطور الفصحى<sup>(3)</sup> ، و من الواضح أنهم كانوا يقصدون إلى هذه النتيجة قصداً ، فقد كانوا ينظرون إلى الزمن نظرة سلبية ، مردها أن الإيغال في الزمن معناه البعد عن عصر الفصاحة و ما يجره ذلك من فساد اللغة و انحطاط القرائح ، و هذه الفكرة ليست مقصورة على المجال اللغوي على كل حال ، و إنما نراها متفشية في عموم الثقافة العربية .

إن ما حدث بالضبط في الواقع اللغوي هو الانقسام بين اللغة الأدبية من جهة و بين اللغة المحكية من جهة أخرى، الأولى قارة في نصوصها و قواعدها ، فيما الثانية متغيرة مهمشة ، و هذا الانقسام ليس وليد العصر الحديث و إنما هو استمرار فيما يظهر لانقسام أبعد في الزمن يرجع تاريخه إلى العصر الجاهلي ، فليست اللهجات الحديثة — فيما يبدو لنا — سلبية العربية الفصحى ، و إنما هي استمرار للهجات العربية القديمة التي تدفقت إلى خارج الجزيرة مع جحافل الجيوش العربية ، و استقرت حيث أقام الناطقون بها .

إنّ ما نريد قوله هو أنه لا يمكن محاكمة النحاة العرب لأنهم نجحوا في إنجاز مشروعهم المتمثل في الدراسة الآنية لنظام اللغة العربية الفصحى التي أدى تآزر ظروف معين — يأتي في مقدمة هذه الظروف ارتباط الفصحى بالقرآن الكريم — إلى أن تكون لغة أدبية تتسم بالثبات في مقابل اللهجات المحكية ، و هذه الخاصية لم تنشأ بعد الفتوحات و انتشار العرب في مناطق بعيدة عن موطنهم الأول ، و إنما هي — كما قلنا — موروثاً نسبياً عن العصر الجاهلي ،

(1) محاضرات في الألسنية العامة : فرديناند دو سوسير ، ترجمة : يوسف غازي ، مجيد النصر — المؤسسة الجزائرية للطباعة — 1986 م — ص 103

(2) اللغة العربية معناها و مبناها ص 14

(3) أعلام الفكر اللغوي التقليد اللغوي العربي : كيس فرستيج ، أحمد شاكر الكلابي — دار الكتاب الجديدة — ط 1 — 2007 م — ص 28

هذه الظروف جعلت اللغة العربية الفصحى بمنأى عن التحول ، إذن من غير المنطقي القول بأن النحاة أغفلوا الجانب التاريخي في دراسة اللغة ؛ لأنهم لو فعلوا ذلك لوجدوا أنفسهم بصدد دراسة العاميات ( اللهجات ) وهو ما لم يكن في نيتهم قط .

### تجاهل القراءات القرآنية في التعميد النحوي :

من الثابت أن النحاة اعتمدوا الشعر العربي كمادة أساسية في التعميد النحوي ، فاللغويون الذين قصدوا الأعراب لجمع اللغة أمضوا بين أظهر هؤلاء سنوات من عمرهم ، أفنوا خلالها الكثير من قنينات الخبر في تسجيل ما سمعوه ، و عادوا بزاد وافر من الشعر المتداول عند البدو ، و لكنهم لم يبالوا بتسجيل كلامهم اليومي ، إلا قليلا من الملاحظات المبعثرة هنا وهناك مما أدرجوه تحت مادة اللهجات ، هذه المادة المجموعة من الشعر أتمدت في عملية استقراء ظواهر اللغة و من ثم التعميد لها ، و يكفي للتأكد من هذا تصفح كتب النحو الأولى ، فهذا كتاب سيبويه قد طغى على شواهد الشعر الجاهلي بشكل لافت للنظر ، يقول محمد عيد : « في كتاب سيبويه اعتماد كامل على الشعر العربي القديم في الاستقراء و تقرير الأصول و تغافل نسبي عن آيات القرآن و الشعر الإسلامي »<sup>(1)</sup> ، و ما أورده سيبويه من الآي الكريم إنما كان بغرض التقرير و التوكيد لا الاستشهاد<sup>(2)</sup> ، كما أنه ساق قسما منها مما اكتنف تراكيبها الصعوبة و الغموض بهدف التحليل والتفسير لا غير ، و لا يختلف الأمر مع النحويين الذين أعقبوا إمام النحاة ، فهم أيضا مالوا إلى إعطاء الأولوية للشعر في مقابل الأضرب الأخرى من النصوص . و مما يقوي هذا الزعم أن الكتب التي وضعت في شرح الشواهد التي تضمنتها كتب النحو من أمثال كتاب سيبويه و ألفية ابن مالك اقتصرت على الشعر، فكأنه قد قام في الأذهان ظن راسخ مفاده أن الشواهد و الشعر شيء واحد .

و إذا كان ما ذكرناه يصدق على نحاة البصرة في القرون الأولى ، فكيف هو الحال مع نحاة الكوفة ؟ هل كان انتقائهم لنصوص الاستشهاد مختلفا عن نظرائهم من البصريين ؟ في الحقيقة أن الإجابة على هذا السؤال ليست ميسورة ، و يعود ذلك إلى قلة ما وصلنا من كتب علماء الكوفة النحوية ، فأكثر المؤلفات التي تعرضت لمذهبهم النحوي هي من وضع البصريين<sup>(3)</sup> . و تاريخ تدوينها متأخر نسبيًا ، مما يجعل من مهمة استخلاص آراء نحاة الكوفة مهمة شاقة ، تستلزم لإنجازها أخذ الكثير من الحيلة و الحذر، و إقامة المقارنات و التقاطعات بين المواد المقتطفة من مصادر متعددة .

من المسلم به أن المدرسة الكوفية ترتبط ارتباطا وثيقا بعلوم القرآن ، ويعود هذا إلى خصائص التربة التي نشأت فيها ، و لعل من أهم هذه الخصائص هو الاحتفاء بالرواية و النقل ، و الاعتداد بالسماع كمصدر أوّلي للمعرفة ، و الوقوف قدر المستطاع عند ظاهر النص<sup>(4)</sup> ، و عدم التفريط في الشاهد و لو كان وحيدا ، و ذلك بإفراده بقاعدة

(1) الاستشهاد و الاحتجاج باللغة ص 103

(2) المصدر نفسه — نفس الصفحة

(3) في أصول النحو — سعيد الأفغاني ص 196

(4) مدرسة الكوفة و منهجها في دراسة اللغة و النحو ص 352

خاصة به ، و هذا على النقيض من مدرسة البصرة التي اتخذت من القياس مدار عنايتها ، و التي كانت دوما على استعداد لأن تفرط في جنب المسموع على أن تراجع أصلا قد أقرته أو تبطل قاعدة قد أثبتتها . و خير من يلخص ما سبق السيوطي حين قال : « اتفقوا على أن البصريين أصح قياسا ، لأنهم لا يلتفتون إلى كل مسموع و لا يقيسون على الشاذ ، و الكوفيون أوسع رواية »<sup>(1)</sup> .

كان لعلم التفسير أثر على مدرسة الكوفة في النحو، و مما يدل على ذلك أن أحد أقدم تفاسير القرآن و هو تفسير ابن مقاتل وجدناه يستعمل مصطلحات خاصة من مثل " صلة " . بمعنى حرف الجر الزائد ، و مصطلح " النعت " لدلالة على الوصف ، و هذان المصطلحان اتخذتا طريقهما إلى المؤلفات النحوية للكوفيين ، حيث تم دمجهما ضمن منظومة مفاهيم النحو الكوفي فاكتسبا بذلك دلالة علمية دقيقة<sup>(2)</sup> ، و تتجلى هذه العلاقة أيضا في أن أحد كبار أعلام الكوفيين و روادهم و نعني به الفراء المعاصر لسيبويه قد وضع كتابا في التفسير اشتمل على مسائل نحوية واسعة ، و إنما وعلى الخلاف من سيبويه ، لم يرتب كتابه وفق المسائل النحوية كما صنع نظيره البصري ، و إنما تعرض لهذه المسائل بحسب ترتيب السور القرآنية ، هذا دون أن يغيب عن بالنا أن الكسائي — أستاذ الفراء — يعد ضمن القراء السبعة المشهورين ، و أنه بدأ حياته منشغلا بالقراءة قبل أن يسلك طريق النحو، وهو ما يعني أن ثقافته كانت عريضة إسلامية محضة<sup>(3)</sup> ، نخلص مما سبق إلى أن النحو الكوفي كان في روجه أقرب إلى علوم القرآن من النحو البصري<sup>(4)</sup> .

إن النتيجة التي يمكن أن نبيح لأنفسنا توقعها على ضوء ما ذكرناه هي أن النحو الكوفي سوف يفسح مجالا واسعا للقراءات القرآنية كمادة يستشهد بها ، إن هذا على الأقل ما وقر في روع البعض ، فعبد العال سالم مكرم ذهب إلى أن الكوفيين وضعوا ثقتهم في القراءات و استشهدوا بمادتها على نطاق واسع ، و اتخذوها مصدرا للتقعيد<sup>(5)</sup> ، و ساق لإثبات دعواه جملة من الأحكام النحوية التي احتج لها الكوفيون بالقراءات ، من ذلك :

— أن " إلا " تكون بمعنى واو العطف ، و شاهدهم في ذلك قراءة بعض القراء قوله تعالى : ﴿ لئلا يكون عليكم حجة إلا الذين ظلموا منهم ﴾ [ البقرة : 150 ] بتخفيف " إلا " ، فيكون المعنى في هذه الحال : مع الذين ظلموا منهم<sup>(6)</sup> .

— أن فعل الأمر معرب مجزوم ، و ذلك لأن أصله هو الفعل المضارع الذي دخلت عليه لام الأمر، و كان من حججهم على ذلك السماع مثلا في القراءة التي تنسب للرسول ﷺ و لكبار الصحابة والتابعين : عثمان بن عفان ،

(1) الاقتراح — السيوطي ص 428

(2) أعلام الفكر اللغوي : التقليد اللغوي العربي ص 39 — 40

(3) مدرسة الكوفة و منهجها في دراسة اللغة و النحو ص 346

(4) أعلام الفكر اللغوي : التقليد اللغوي العربي ص ( 42 — 43 )

(5) أثر القراءات القرآنية في الدراسات النحوية — عبد العال سالم مكرم ص 57

(6) المصدر نفسه ص 60

أنس بن مالك و الحسن البصري و غيرهم من قوله تعالى : ﴿ فبذلك فليفرحوا هو خير مما يجمعون ﴾ [ هود : 58 ]  
بقراءة الفعل المضارع بالتاء " فلتفرحوا " .

— استدلو على جواز نقل حركة همزة الوصل إلى الساكن قبلها بقراءات منها قراءة أبي جعفر المدني لقوله تعالى :  
﴿ و إذ قلنا للملائكة اسجدوا ﴾ [ البقرة : 34 ] ، حيث نقل حركة الضمة من همزة الوصل إلى حرف التاء<sup>(1)</sup> .

و ليس وحده " عبد العال سالم مكرم " من ذهب إلى هذا ، فمهدي المخزومي رأى أن الكوفيين قد بنوا الكثير من  
أحكامهم على مقتضى القراءات القرآنية<sup>(2)</sup> ، و ضرب على ذلك أمثلة<sup>(3)</sup> منها :

— جواز الفصل بين المضاف و المضاف إليه بغير الظرف و الجار و المجرور استنادا إلى قراءة ابن عامر قوله تعالى :  
﴿ و كذلك زين لكثير من المشركين قتل أولادهم شركائهم ﴾ [ الأنعام : 137 ] .

— جواز العطف على الضمير المخفوف دون إعادة الخافض استنادا إلى قراءة حمزة قوله تعالى : ﴿ و اتقوا الله الذي  
تساءلون به و الأرحام ﴾ [ النساء : 1 ] .

— جواز قيام الجار و المجرور مقام الفاعل ، مع وجود المفعول به المنصوب استدلالا بالقراءة الشاذة ﴿ لولا نُزل عليه  
القرآن ﴾ [ الفرقان : 32 ] بنصب القرآن .

— جواز وقوع الماضي حالا و هو مجرد من " قد " استنادا إلى ما جاء من قراءة الحسن البصري ويعقوب الحضرمي  
و المفضل عن عاصم بن أبي النجود لقوله تعالى : ﴿ أو جاءوكم حصرت صدورهم ﴾ [ النساء : 90 ] .

و لكن لا يبدو لنا أن التصور السابق من أن الكوفيين سلموا بالقراءات واعتمدوا عليها في تعبيدهم النحوي مقنع  
كثيرا ، فهذا الفراء يحكم على قراءة جر " الأرحام " بأنها قبيحة ، معللا ذلك بأن العرب لا تعطف الاسم إذا كان

مجرورا على الضمير المجرور قبله<sup>(4)</sup> ، و لا يستفاد من تعليقه على الآية 173 من سورة الأنعام أنه كان مطلعاً على  
قراءة ابن عامر ، و لا أنه كان يعول عليها في إجازة الفصل بين المضاف و المضاف إليه بالمفعول به ، فاهتمامه قد

انصب على رسم لفظ " شركاءهم " التي أشار إلى أنها في مصحف الشام قد كتبت ياء ( شركائهم ) ، و ذكر أن  
الصواب في قراءة الآية يكون ببناء الفعل ( زين ) للمجهول ، فيصبح الشركاء في هذا التركيب هم الأولاد<sup>(5)</sup> أو

بتعبير آخر نعتا للأولاد ، و السؤال الذي نطرحه الآن هو : كيف نفسر غياب التطابق بين آراء الفراء هذه و بين ما  
نسب في الأسطر الماضية للكوفيين ؟ خصوصا إذا علمنا أن الفراء كانت له في كتابه " معاني القرآن " مواضع أخرى

ردّ فيها بعضا من القراءات ، من ذلك استبعاده لقراءة ﴿ و جعل كلمة الذين كفروا السفلى و كلمة الله هي العليا ﴾  
[ التوبة : 40 ] بنصب " كلمة " الثانية ، من جهة التصريح بلفظ " الله " فيما الصياغة الجيدة عنده هي إضمار اللفظ ،

(1) المصدر السابق ص ( 61 — 62 )

(2) مدرسة الكوفة و منهجها في دراسة اللغة و النحو ص 345

(3) أنظر المصدر السابق ( 343 — 344 )

(4) معاني القرآن : يحيى بن زياد الفراء ، تح : محمد علي النجار ، أحمد يوسف نجاتي — عالم الكتب — ط 3 — 1983 م — 1 / 252

(5) المصدر نفسه ص 357

فتكون العبارة على النحو التالي ( كلمته العليا )<sup>(1)</sup> ، إن الجواب على سؤالنا يكمن على ما يبدو في المصدر المعتمد من قبل الباحثين السابقين في استخلاص آراء الكوفيين ، و هو كتاب " الإنصاف في مسائل الخلاف " لأبي البركات الأنباري و بعض كتب المتأخرين من النحاة ، و حري بالباحث أن يتعامل مع هذا الكتاب و ما كان مثله بحذر ، فصاحبه عاش في القرن السادس الهجري ( ولد عام ثلاثة عشر و خمسمائة ، و توفي عام سبع و سبعين و خمسمائة )<sup>(2)</sup> ، و لذلك يمكن القول أن الصورة التي يقدمها لنا عن المذهب الكوفي هي الصورة التي كانت شائعة في عصره ، و من جهة أخرى فمعرفة هذا المذهب لم تكن مباشرة ، على أساس أن مذهب الكوفيين كان قد اندثر في الحقبة التي عاش فيها الأنباري ، و ما يؤكد هذا أن الزبيدي وضع في آخر طبقة النحاة الكوفيين " نبطويه " الذي توفي في مطلع القرن الرابع الهجري عام ثلاثمائة و ثلاث و عشرين<sup>(3)</sup> . على أن طريقة تأليف كتاب " الإنصاف " القائمة على الجدل ، نخبنا أن مادته ترجع إلى تلك الفترة التي اجتمع فيها المذهبان في بغداد و تأججت بينهما روح المنافسة ، حين كان على رأس الكوفيين " ثعلب " فيما كان مُقدم البصريين المبرد ، فبعد أن كانت بغداد تحت سلطان النحو الكوفي زمن الكسائي و الفراء ، أخذت الكفة تميل قليلا قليلا إلى صالح البصريين بفضل جهود المبرد حتى ساوت كفة الكوفيين ، ثم رجحت عليها بعد ذلك ، فتم النصر النهائي للبصريين ، و انطفأت شعلة النحو الكوفي ، في هذا الظرف وضع الأنباري كتابه ، و لهذا لم يكن غريبا أن ينتصر في اغلب المسائل و أهمها للبصريين ، أما ما تعلق باعتداد الكوفيين بالقراءات فإننا من خلال تصفحنا لكتاب الأنباري ، وجدنا أن الاستشهاد بالقراءات لا يقتصر على الكوفيين وحدهم ، و إنما يشاركهم في ذلك البصريون ، فهؤلاء قد احتجوا مثلا على أن " أن " المخففة من الثقيلة تنصب اسمها<sup>(4)</sup> بقراءة من قرأ بالتخفيف قوله تعالى : ﴿ و إن كلا لما ليوفيهم ربك أعمالهم ﴾ [ هود : 111 ] ، كما استدلوا بقراءة ( هياك نعبد )<sup>(5)</sup> على أن الهاء تبدل من الهمزة<sup>(6)</sup> .

إن ما يصح الوثوق به في هذا الشأن هو أن هذا الإكثار من الاحتجاج بالقراءات يعود في حقيقة الحال إلى واحدة من خصائص روح العصر الذي عاش فيه الأنباري ، و نعني بها شدة العناية بالقراءات و رسوخ تقديرها في النفوس ، يستوي في ذلك ما كان منها شاذاً أو متواتراً ، و الظاهر أن ما يقصده الأنباري من قوله " الكوفيون " و " البصريون " هم النحاة المتأخرون من المدرستين ، الذين انحطوا في الجدل النحوي بحماس زائد ، و الذين استعانوا لنصرة مذهبهم بكل وسيلة متاحة بما في ذلك القراءات ، أما أن يكون هذا هو مذهب نخبة المدرستين الأوائل فغير صحيح ، و لعله يحسن بنا عند هذه النقطة أن نسوق قول الباحث محمد عيد ؛ لأننا نرى أنه الأقرب إلى الصواب فيما تعلق بقضية

(1) المصدر السابق ص 438

(2) أصول النحو — دراسة في فكر الأنباري : محمد سالم صالح — دار السلام — ط 1 — 2008 م — ص 11

(3) طبقات النحويين و اللغويين 154

(4) الإنصاف في مسائل الخلاف : أبو البركات ابن الأنباري ، تح : جودة مبروك محمد مبروك ، رمضان عبد التواب — مكتبة الخانجي — ط 1 — 2002 م

ص 164

(5) قراءة أبو سوار الغنوي ، مختصر في شواذ القرآن ص 9

(6) الإنصاف ص 174



الاستشهاد عند النحاة البصريين و الكوفيين : « لا أعتقد أنني أتجاوز وجه الحق كثيرا إذ أزعج أن هذا الانصراف عن الاعتماد على النص القرآني في الاحتجاج قد شمل معظم النحاة تقريبا — فيما اعلم — ما عدا ابن هشام الذي وجّه الكثير من عنايته إليه ، فزاد على تنظيمه للقواعد و ترتيبها و حسن عرضها الاستدلال عليها من القرآن الكريم في غالب الأحوال كما يبدو ذلك في كتابه " شذور الذهب " و شرحه له »<sup>(1)</sup> . و لا يبدو أن ابن هشام هو الوحيد من النحاة المتأخرين الذين عُرف عليهم كثرة الاحتجاج بالقراءات إذ يشاركه في هذا ابن الحاجب و ابن مالك<sup>(2)</sup> .

و يحق لنا أن نسال عن الدافع الذي حمل النحاة على العزوف عن اتخاذ القراءات مادة أساسية في بناء قواعد الفصحى ، إن الجواب على هذا في رأي محمد عيد يكمن في التحرز الديني ، فالنص القرآني بحسبه لا يسمح للنحاة بإعمال الفكر و تقليب النظر و الأخذ و الرد في الرأي لما عليه من طابع التقديس<sup>(3)</sup> ، و ارتأى محمد سالم الصالح أن الدراسات اللغوية و النحوية كانت تهدف إلى بيان إعجاز القرآن لذا كان لزاما عليها أن تستدل على هذا الإعجاز بنصوص غير نصوص القرآن<sup>(4)</sup> ، و يجمع محمد عابد الجابري بين العاملين السابقين حين قال : « ليس ذلك بسبب التحرز الديني وحده ، بل أيضا لأن المطلوب من عملية جمع اللغة تحصيله — يقصد القرآن — من الخارج ، الشيء الذي يقتضي إيجاد لغة ما ورائية تكون إطارا مرجعيا له سواء على مستوى اللفظ أو التعبير أو المعنى »<sup>(5)</sup> .

إنّ صنيع النحاة هذا قد جرّ عليهم سخط طرف من الباحثين من مثل سعيد الأفغاني — الذي انتقد منهج النحاة الذين استعاضوا بالشعر في الاستشهاد بدلا من القراءات ، ثم حكموا قواعدهم فيها ، و هذا في رأيه قلب للأوضاع ، والمنهج السليم الذي اقترحه هو أن يعيد النحاة مراجعة قواعدهم فيُعدّلون منها ما كان مخالفا للقراءات التي صحّ سندها<sup>(6)</sup> — ويعضد عفيف دمشقية من الاقتراح السابق بضرورة استنباط قواعد جديدة على أساس من دراسة القراءات<sup>(7)</sup> ، و هذه الانتقادات لمنهج النحاة في التقييد من حيث أنهم آثروا الشعر مصدرا طاغيا على ما جمعوا من شواهد ، و المطالبة بوضع قواعد تتناسب مع الظواهر اللغوية التي تحملها القراءات تبدو لنا في غير محلها ، و ذلك بسبب أن القراءات غير متجانسة في مادتها ، و إليك المثال التالي ، فقد قرئ قوله تعالى : ﴿ ألم نشرح ﴾ بجزم الفعل و نصبه ، فبأي القراءتين نأخذ ؟ و على أي منهما نبني قاعدة عمل " لم " ؟ أنصنفها ضمن الجوازم أم ضمن النواصب ؟ و حتى لو كان الاقتراح يقوم على وضع قواعد تستند على القراءات المتواترة و تستبعد الشاذة ، فإن الفروقات ستظل قائمة ، لأن هناك حقيقة لا يمكن التملص منها وهي أن القراءات متواترها و شاذها تحمل ظواهر

(1) الاستشهاد و الاحتجاج باللغة ص 103

(2) القراءات القرآنية ومدى الاحتجاج بها — محمد بدوي المختون ، نقلا عن : مناهج الدرس النحوي في العالم العربي في القرن العشرين : عطا محمد موسى

— دار الإسرائ — ط 1 — 2002 م — ص 108

(3) الاستشهاد و الاحتجاج باللغة ص 106

(4) أصول النحو دراسة في فكر الأنباري ص 174

(5) العلاقة بين اللغة و الفكر في الثقافة العربية ، نقلا عن مناهج الدرس النحوي ص 103

(6) في أصول النحو ص 32

(7) أثر القراءات القرآنية في تطور الدرس النحوي ص 197

لهجية ليس في المستطاع إنكارها أو إغفالها ، بينما الهدف الذي سعى إليه النحاة و الذي لا نتوقع أن يعترض عليه معترض هو وضع قواعد للعربية الفصحى ، و ليس قواعد اللهجات ، و هذا ما تنبه له محمد سالم صالح حين قال : « كان الاعتماد على النص القرآني و القراءات سيدخلهم أكثر في مشكلة لغوية مهمة و قعوا في بعضها وهي عدم تحديد المستويات اللغوية و اللهجات الداخلة في الاستشهاد أو الخارجة عنه ، فالاعتماد على القراءات كان سيدخلهم أكثر في هذه المشكلة » (1) .

### تأويل القراءات في الدرس النحوي :

كنا قد تناولنا التأويل أو التوجيه كمفهوم في المبحث الأول من هذا الفصل ، وأما في هذا الموضوع فسنعالجه كنشاط ملموس صدر عن النحاة فيما ألفوا من كتب النحو، و إذا كان من المتعذر أن نقف عند كل نحوي صدر عنه تأويل للقراءات ، و لا أن نلم بكل المؤلفات التي اشتملت على هذا النشاط وما أكثرها ، فإننا سنقتصر على البعض مما يسمح لنا بتشكيل تصور و لو تقريبي عن التأويل النحوي بصفة عامة . و لعله يحسن بنا أن نذكر هنا أن الدافع الأكبر إلى التأويل هو خروج النص على ما تقتضيه القواعد التي استنها النحاة أو تعارض معناه مع ما ثبتت صحته في العقول . و أما إسراف النحاة في تأويل القراءات فيمكن تفسيره بأنهم لم يعتمدوا في وضع قواعدهم على ما قرأ به القراء ، و من هنا توسلوا بالتأويل — ما وسعهم — كلما امتنع ظاهر القراءة أن ينصب في قالب ما سنوه من قواعد (2) . و نبدأ بـ شيخ النحاة سيبويه الذي عُني في كتابه بتأويل القراءات في معرض تناوله للتراكيب المستغلقة التي خالفت المعهود نظرا لاشتمالها على ظواهر لغوية معينة مثل الحذف و التقديم و التأخير و التضمين و الحمل على المعنى و الحمل على الموضوع ، هذه الظواهر التي جردها و وضع لها مصطلحاتها متخذاً منها أدوات للتحليل و التفسير النحوي ، سوف يرثها النحاة الذين جاءوا بعده و يعممون استعمالها دون أن يضيفوا لها شيء يعتد به ، إذن ففسي كتاب سيبويه نجد التأويلات الأولى ، كما نجد الأدوات المفاهيم التي تيسر على النحوي ترويض النصوص و ردها إلى أطر القواعد المرضية .

وجه سيبويه قراءة من قرأ ﴿ و كذلك زُين لكثير من المشركين قتل أولادهم شركاؤهم ﴾ على أن " شركاؤهم " فاعل للفعل المنى للمعلوم " زُين " المتضمن في صيغة المبني للمجهول " زُين " ، فيكون تقدير العبارة : زين الشركاء لكثير من المشركين قتل أولادهم (3) ، و بهذا تيسر تعليل رفع " شركاؤهم " من جهة ، و من جهة أخرى استيعاب معنى الآية . و وجه رفع " الصابئون " المعطوفة بحسب ظاهر الآية على المنصوب في قوله تعالى : ﴿ إن الذين آمنوا و الذين هادوا و الصابئون و النصارى من آمن بالله و اليوم الآخر و عمل صالحا فلا خوف عليهم و لا هم يحزنون ﴾ [ المائدة : 69 ] على التقديم و التأخير ، فيكون تبعا لذلك تقدير العبارة هو الآتي : إن الذين آمنوا و الذين هادوا من

(1) أصول النحو دراسة في فكر الأنباري ص 174

(2) القراءات القرآنية في ضوء علم اللغة الحديث — عبد الصبور شاهين ص 274 — 275

(3) الكتاب 1 / 288 — 290

آمن بالله و اليوم الآخر و عمل صالحا فلا خوف عليهم و لا هم يحزنون و الصابغون و النصارى كذلك<sup>(1)</sup> . و في سياق حديثه عن حركة الضمير الغائب للمذكر المفرد التي حكم بأنهما في الأصل ضمة مشبعة واوا تستحيل إلى كسرة إذا سبق الضمير بياء أو كسرة ، استثنى من هذا القانون لهجة أهل الحجاز الذين يبقون على أصل حركة الضمير و لو سبق بكسرة أو ياء<sup>(2)</sup> ، وعلى هذا خرج قراءتهم لقوله تعالى : ﴿ فحسبنا بؤ و بدارهؤ الأرض ﴾ [ القصص : 81 ] . و نمضي من سبويه إلى نضيره الفراء الكوفي الذي وظف بدوره التأويل ، من ذلك أنه ذهب إلى أن في قراءة قوله تعالى : ﴿ إذ الأغلال في أعناقهم و السلاسل يسحبون ﴾ [ غافر : 71 ] بنصب " السلاسل " تحمل على التقديم و التأخير ، فيكون أصل التركيب : إذ الأغلال في أعناقهم ويسحبون السلاسل<sup>(3)</sup> ، و أوّل قراءة بعض القراء لقوله تعالى : ﴿ ليجزي قوما بما كانوا يكسبون ﴾ [ غافر : 14 ] ببناء الفعل للمجهول و نصب قوما على تقدير المصدر المحذوف من الفعل " الجزاء " نائبا للفاعل ، وبذلك يتم تبادلي الحكم على القراءة باللحن<sup>(4)</sup> .

و أما الكسائي فاضطررنا إلى التماس ما صدر عنه من تأويل القراءات من كتاب أبي جعفر النحاس " إعراب القرآن " ، و ذلك لأن كتابه " معاني القرآن " في حكم المفقود ، و ممّا نسبه إليه أبو جعفر ما ارتآه من أن رفع لفظ " الصابغون " من الآية 69 من سورة المائدة يعود إلى أنه معطوف على ضمير الجمع الذي في لفظ " هادوا "<sup>(5)</sup> ، كما نقل عنه أنه قدّر في الآية 25 من سورة الكهف ﴿ و لبثوا في كهفهم ثلاث مائة سنين ﴾ تقديمًا و تأخيرا ، فتكون العبارة بحسبه : و لبثوا في كهفهم سنين ثلاث مائة<sup>(6)</sup> . و على هذا يمكننا القول أن الكوفيين لا يختلفون عن البصريين في تأويلاتهم للآيات القرآنية ، فالأدوات الموظفة هي نفسها عند هذا الطرف و ذاك ، و لعل الاختلاف الوحيد يكمن في النتائج المحصلة ، و بعبارة أخرى أن الأدوات واحدة و التباين قائم في التطبيق .

فإذا تولينا بأنظارنا إلى نحاة العصور المتأخرة وجدناهم يكررون تأويلات سابقهم دون أن يضيفوا جديدا إلا فيما قلّ ، فابن جني ظنّ انه قد أتى بجديد في توجيه قراءة حمزة ( و اتقوا الله الذي تساءلون به و الأرحام ) بجر لفظ " الأرحام " ، من أن هذا اللفظ غير معطوف على الضمير المحرور في " به " و إنما هو مجرور على حذف حرف الجر " الباء " ، فأصل التعبير إذن هو : اتقوا الله الذي تساءلون به و بالأرحام ، و احتج على حذف حرف الجر ببيت الفرزدق :

و إني من قوم بهم يتقي العدا و رأب الثأى و الجانب المتخوف<sup>(7)</sup>

(1) الكتاب 2 / 155

(2) المصدر نفسه 4 / 195

(3) معاني القرآن 3 / 11

(4) المصدر نفسه 3 / 46

(5) إعراب القرآن 1 / 335

(6) المصدر نفسه 2 / 128 — 129

(7) الخصائص 1 / 285 — 286

غير انه فاتته أن هذا الاحتمال خطر ببال النحاة المتقدمين و استبعده ، لأنه لا يجوز أن يُستحلف إلا بالله ، و هذا ما قصد إليه النحاس حين قال في سياق تعليقه على قراءة حمزة : « وهذا يرد قول من قال : المعنى : أسألك بالله و بالرحم »<sup>(1)</sup> ، و يطرح أبو الفتح في القراءة المنسوبة إلى عاصم ﴿ وكذلك نُجِّي المؤمنين ﴾ التخريج الذي يذهب إلى أنها على إقامة المصدر المحذوف مقام الفاعل ، و الصواب عنده هو حذف إحدى نوني "نجي" ، و يستدل على صحة ما ذهب إليه بحذف ما بعد حرف المضارعة في قوله تعالى " تذكرون : أي : تتذكرون ، و بسكون الياء من "نجي" ، إذ لو كان الفعل ماضيا لانفتحت الياء ، و هذا التخريج هو عين ما نقله النحاس عن أستاذه علي بن سليمان الأخفش<sup>(2)</sup> . على أن هذا لا يمنع من أن يكون لأبي الفتح توجيهات لم يسبق إليها من ذلك ما رآه من أن "حسنى" في قراءة من قرأ : ﴿ و قولوا للناس حسنى ﴾<sup>(3)</sup> مصدر مثل "الذكرى" ، "النعمة" ، "البؤسى"<sup>(4)</sup> ، و ذلك على خلاف ما توهمه أبو حاتم السجستاني و من بعده النحاس<sup>(5)</sup> من أنها صفة مشبهة لا يجوز أن ترد في مثل هذا السياق إلا معرفة بالألف و اللام ، و من هنا كان تلحين هذه القراءة .

و يخرج العكبري قراءة قوله تعالى : ﴿ فمن تبع هداي ﴾ [ البقرة : 38 ] بياء مشددة على أن ياء المتكلم يكسر في الاسم الصحيح ما قبلها ، و لما كانت الألف لا تكسر قلبت ياء ، لأنها الأنسب للكسرة ، ثم أدغمت<sup>(6)</sup> ، و ليس في هذا التخريج جديد فقد سبق إليه سيبويه بشهادة النحاس<sup>(7)</sup> ، و أورد أبو حيان تخريجا مبتكرا للآية 111 من سورة هود ﴿ و إن كل لما ليوفينهم ربك أعمالهم ﴾ ، و هي الآية التي تضاربت فيها أحكام النحاة الأولين ، فالكسائي اعترض على مذهب الخليل و سيبويه في أن " أن " المخففة — على ما جاءت عليه قراءة نافع — تعمل عمل الثقيلة ، مقرا بعجزه عن النفاذ إلى وجه الصواب فيها ، فيما مال أكثر النحويين إلى تلحين قراءة من قرأ بتشديد " أن " و " لما " ، و خص أبو جعفر بالذكر من بين هؤلاء النحاة الميرد<sup>(8)</sup> ، أقول خرجها أبو حيان على أن " لما " هذه هي لجازمة للفعل المضارع ، و أن مجزومها محذوف في الآية ، لأن السياق يدل عليه ، و أن تقدير المحذوف هو التالي : و إن كلاً لما ينقص من عمله<sup>(9)</sup> ، و ما ذكرناه سابقا ينطبق على ابن هشام الذي استفاد هو الآخر من جهود أسلافه النحاة ، فهو يستعين في معرض توجيهه لنصب لفظ " المقيمين " في قوله تعالى : ﴿ لكن الراسخون في العلم منهم و المؤمنون يؤمنون بما أنزل إليك و ما أنزل من قبلك و المقيمين الصلاة ﴾ [ النساء : 162 ] من قول سيبويه أنه

(1) إعراب القرآن 1 / 241

(2) أنظر إعراب القرآن 2 / 213

(3) قراءة شاذة تنسب إلى أبي بن كعب و طلحة بن مصرف و الحسن و الأخفش الأوسط — معجم القراءات 1 / 140

(4) الخصائص 3 / 301

(5) أنظر إعراب القرآن 1 / 72 — 73

(6) التبيان في إعراب القرآن : عبد الله بن حسن العكبري ، تح : علي محمد بجاوي — مطبعة عيسى البابي الحلبي ( د ط ، د ت ) — ص 55

(7) إعراب القرآن 1 / 53

(8) المصدر نفسه 1 / 572 — 573

(9) إرتشاف الضرب ص 1929

منصوب على المدح<sup>(1)</sup> ، كما ذكر سبيلا آخر في توجيهها وهو أن "المقيمين" في محل جر معطوف على "ما" من قوله تعالى : ( بما أنزل إليك )<sup>(2)</sup> ، و التوجيه الثاني للآية نسبة أبو جعفر إلى الكسائي و انتقده ؛ لأن المعنى لا يصح معه ، إذ يستحيل إلى : و يؤمنون بالمقيمين<sup>(3)</sup> . و لعل من التأويلات التي تحمل بصمة الابتكار تأويله لقراءة قبل لقوله تعالى : ﴿ إنه من يتق و يصبر ﴾ [ يوسف : 90 ] بإثبات الياء في " يتق " من أن " من " في الآية موصولة لا شرطية ، و أن سكون راء الفعل " يصبر " جاء تخفيفا لتوالي الحركات<sup>(4)</sup> .

و من الواضح أن الكثير من هذه التأويلات عليها طابع التكلف و التعسف ، فهي تضرب صفحا عن سياق العام للآية موضع التأويل ، مما يؤدي إلى الإخلال بالمعنى ، و من هنا نفهم ترم بعض الباحثين من هذه التأويلات و ضيقهم بها ، فأرجع إليها تمام حسان سبب طول نصوص النحو العربي ، ورأى فيها العامل الذي أعاق تعلم النحو على طلابه ، و هذا لأن هذه التأويلات تتناول المسائل دون الأصول<sup>(5)</sup> .

### تضعيف القراءات و ردها في الدرس النحوي :

رأينا أن النحاة قد بنوا قواعدهم مما استقرأوه من مادة الشعر العربي المتوارث عن العصر الجاهلي ، و رأينا أن هذه القواعد التي استنوها لم تكن دائما متوافقة مع القراءات القرآنية ، و رأينا أن من الخيارات المتاحة لهم والتي أخذوا بها في هذه الحال هي تأويل القراءة بما يتفق مع قواعدهم ، و يتناسب مع أصولهم ، و قد ذهب محمد عبيد إلى أن تخرج النحاة أمام القراءات هو ما دفع بهم إلى تخريجها و توجيهها حيناً و حيناً آخر إلى تلحينها<sup>(6)</sup> ، و هذا التوجه كان عاما على ما يبدو عند النحاة و بخاصة البصريين منهم ، فإذا كان سيبويه قد التزم جانب الحيطة ، فلم يلحن القراءات إلا بصورة خفية<sup>(7)</sup> ، فإن من تلاه من نحاة البصرة قد تمججوا على القراءات علانية ، و كان المبرد أعلاهم صوتا في هذا المجال ، فكان يخطئ القراءة متى خالفت القياس دون تخرج ، و قد مر بنا طرف من آرائه هذه ، و يبدو هذا الموقف في أكثر صورته جلاء عند ثلاثة من النحاة هم : الزمخشري و الأنباري و العكبري<sup>(8)</sup> ، فالزمخشري مثلا يخطئ قراءة من قرأ قوله تعالى : ﴿ مخلف وعده رسله ﴾ [ إبراهيم : 47 ] بجر " الرسل " و نصب " الوعد " و يشبهها في الضعف بقراءة ابن عامر لقوله تعالى ﴿ زين لكثير من المشركين قتل أولادهم شركائهم ﴾ ، و لا يختلف الأنباري في موقفه عن الزمخشري من قراءة ابن عامر للآية 137 من سورة الأنعام حيث قال : « و أما نصب " أولادهم " و جرّ

(1) شرح شذور الذهب ص 54

(2) المصدر نفسه ص 55

(3) إعراب القرآن 1 / 202

(4) شرح شذرات الذهب : ابن هشام الأنصاري — تح : محمد محي الدين عبد الحميد ( د ط ، د ت ) — ص 63

(5) الأصول ص 168

(6) الاستشهاد و الاحتجاج باللغة ص 105

(7) أصول النحو دراسة في فكر الأنباري ص 173

(8) مواقف النحاة من القراءات القرآنية — أحمد محمد عبد الراضي ، نقلا عن : أصول النحو — محمد سالم الصالح ص 211

" شركائهم " فهو ضعيف في القياس جدا»<sup>(1)</sup> ، و مما حكم عليه العكبري بالضعف قراءة من قرأ قوله تعالى : ﴿ لا تعدوا ﴾ [ النساء : 154 ] بتشديد الدال و سكون العين ، فالأصل بحسبه هو " تعتدوا " قلبت التاء دالا ثم حدث الإدغام ، و هي قراءة ضعيفة عنده ؛ لأنه تم الجمع بين ساكنين ليس الثاني منهما حرف مد<sup>(2)</sup> ، و لم يختلف ابن جني عن هؤلاء الثلاثة ، فقد خطأ بدوره قسما من القراءات لم يبد له متوافقا مع القياس ، فهذا هو ذا يرد قراءة عاصم لقوله تعالى : ﴿ و قيل من راق ﴾ [ القيامة : 27 ] ؛ لأنه لم يأخذ بإدغام النون في الراء الواجب في هذا الحال<sup>(3)</sup> ، كما ردّ قراءة الحسن لقوله تعالى : ﴿ أنبئهم ﴾ [ البقرة : 33 ] ؛ لأنه أبدل همزتها ياء ، فأصبح الفعل مثل " أعطهم " ، و هذا عنده ضعيف ؛ لأن ما جرى على هذا البديل لا يكون إلا في الضرورة الشعرية ، و لو كان تخفيفا لحضي بالقبول<sup>(4)</sup> .

و جنح الكوفيون إلى التسليم للقراءات ، و بنوا عليها طرفا من قواعدهم ، على أن هذا الحكم لا يشملهم جميعا فهذا الفراء و هو أحد شيوخهم المبرزين أكثر من الطعن في القراءات ، فرمى العديد منها بتهمة الشذوذ ، من ذلك قراءة حمزة لقوله تعالى : ﴿ و لا تحسبن الذين كفروا سبقوا إنهم لا يعجزون ﴾ [ الأنفال : 59 ] بالياء بدل التاء في " يحسبن " ، و علّل ذلك بأن لفظ " سبقوا " لم تدخل عليه " أن " <sup>(5)</sup> . و استدل بالرسم على منع جواز قراءة " ميتة " بالرفع — وهي قراءة ابن عامر — من قوله تعالى : ﴿ قل لا أجد في ما أوحى إلي محرما على طاعم يطعمه إلا أن يكون ميتة أو دما مسفوحا ﴾ [ الأنعام : 145 ] لأن المعطوف " دما " رُسم في المصحف بالألف .

أمّا النحاة المتأخرون فكانوا أكثر تقديرا للقراءات ، و أشد احتفاء بها ، فأفسحوا لها متسعا فيما ألفوا ، يحملهم على ذلك رغبتهم في توسيع مادة الاستشهاد ، و قد بدأ هذا التحول منذ القرن الخامس ، و أخذ يشتد مع مرور الزمن ، فلما حلّ القرن الثامن كانت ظاهرة الاعتماد على القرآن الكريم و قراءاته متفشية بين النحاة<sup>(6)</sup> ، و هذا السيوطي الناطق بلسانهم يقول : « كان قوم من النحاة المتقدمين يعيرون على عاصم و حمزة و ابن عامر قراءات بعيدة في العربية ، و ينسبونها إلى اللحن ، و هم مخطئون في ذلك ، فإن قراءتهم ثابتة بالأسانيد المتواترة الصحيحة التي لا مطعن فيها ، و ثبوت ذلك دليل على جوازه في العربية ، و قد ردّ المتأخرون ، منهم ابن مالك ، على من عاب ذلك بأبلغ رد ، و اختار جواز ما وردت به قراءتهم في العربية »<sup>(7)</sup> .

(1) البيان في غريب إعراب القرآن : أبو البركات الأنباري ، تح : طه عبد الحميد طه ، مصطفى السقا — الهيئة المصرية العامة للكتاب — 1980 م

342 / 1

(2) التبيان في إعراب القرآن ص 403

(3) الخصائص 1 / 94

(4) المحتسب : ابن جني ، تح : علي النجدي ناصف و آخرون — المجلس الأعلى للشؤون الإسلامية — 1994 م — 1 / 66

(5) معاني القرآن 1 / 414 — 416

(6) أصول النحو دراسة في فكر الأنباري ص 170

(7) الاقتراح ص 79 — 80

و لعله يحسن بنا أن نشير إلى أنّ ردّ النحويين القراءة القرآنية إذا خالفت قواعدهم و عارضت أصولهم يمكن تفهمه على أساس من أنهم يحرصون على الالتزام بالاطراد في ظواهر اللغة، و لكن ما لا يجوز تسويغه بحال هو تلك الانتقادات التي أصدرها طرف منهم في حق القراءة ذاتها أو قارئها بقصد النيل من شخصه ، كالحكم عليه بأنه جاهل بعلم النحو ، من ذلك قول المازني معلقا على قراءة نافع " معاش " من الآية العاشرة من سورة الأعراف : « أصل أخذ هذه القراءة عن نافع و لم يكن يدري ما العربية »<sup>(1)</sup> ، و هو ما حمل أبو حيان على الرد عليه قائلا : « و لسنا متعبدين بأقوال نحاة البصرة »<sup>(2)</sup> .

---

(1) البحر المحيط : أبو حيان الأندلسي ، تح : عادل أحمد عبد الموجود و آخرون — دار الكتب العلمية — ط 1 — 1993 م — 4 / 271

(2) المصدر نفسه — نفس الصفحة

## الفصل الثاني

### التوجيه الصوتي و الصرفي للقراءات

#### الظواهر الصوتية

— الهمز

— الإدغام

— الإتياع

— التخفيف

#### الظواهر الصرفية

— الفعل من حيث التجرد والزيادة

— الفعل من حيث اختلاف حركة عين المضارعة

— الفعل من حيث البناء للمعلوم والبناء للمجهول

— الاختلاف بين المصدر واسم المصدر

— الاختلاف في المشتق

— الاختلاف بين المفرد والجمع



## الهـمـز

لسنا نبالغ إذا قلنا أن الهمزة هي أكثر الأصوات العربية استثناء باهتمام الباحثين قديما وحديثا ، و يعود هذا في تصورنا إلى عاملين حاسمين ، أما أولهما فهو ارتباطها بالجانب اللهجي ، حيث اعتبر الهمز — كما سبق و أن ذكرنا — أحد العلامات الفارقة بين لهجتي العرب القدماء الرئيسيتين ، نعتي بـها لهجة تميم و لهجة الحجاز ، كما أن اضطراب هذا الصوت وعدم ثباته على صورة واحدة ، و علاقته المتينة بباقي الأصوات و خصوصا منها أصوات اللين ، قد ألزمت علماء العربية أن يخصصوه بشرط وافر من جهودهم ، فتدارسوا ما يعتريه من ظواهر الإبدال والتسهيل و الحذف . و سنّوا للمطرود منها القواعد التي يخضع لها ، و تناولوا من هذا الإبدال ما كان واجبا ، كما بحثوا فيما كان منه جائزا أو شاذا .

و لم يقصّر علماء القراءات في رصد ظاهرة الهمز ، فأفردوها من كتبهم بأبواب خاصة<sup>(1)</sup> ، ألموا فيها بشئتي أحوالها من تحقيق و حذف و تسهيل و إبدال عند القراء حيثما وقعت في قراءاتهم ، و إن كان منهجهم في تناولها مختلفا عن ذلك الذي نجد عند النحاة من جهة أنه قد غلب عليه الاستقراء التام الساعي إلى تتبع أحوال الجزئيات أكثر منه إلى سنّ القوانين العامة<sup>(2)</sup> . و قد يُعترض على رأينا هذا بأن الاستقراء غير مقصور على علماء القراءات ، فالنحاة يتوسلون هم أيضا بالاستقراء ، إن جوابنا على مثل هذا الاعتراض هو أن استقراء النحاة كان استقراء ناقصا<sup>(3)</sup> ، بمعنى أنهم يلاحظون الظاهرة في عدد محدود من الجزئيات ، و من ثم يصدرون القاعدة لنعم كل الجزئيات الملحوظة منها و غير الملحوظة و هذه واحدة من خصائص الاستقراء العلمي ، أما علماء القراءات فإن استقراءهم يشمل جميع الجزئيات ، و هو أمر متاح لهم بحكم أنهم يدرسون مدونة مغلقة هي القراءة القرآنية .

على أن القراء لم يكونوا تبعاً للنحاة في أحكام الهمز ، فقد خرجوا على ما سنّه هؤلاء من قواعد ، فقد « انفرد بعض القراء بنوع من التخفيف وافقهم عليه بعض النحاة و خالفهم آخرون »<sup>(4)</sup> ، نذكر من مادة هذا الخلاف ما نصّ عليه " الداني " من أن " حمزة " أحد القراء السبعة كان يتبع في تخفيف الهمزة رسم المصحف العثماني متنكبا في ذلك عن قياس النحاة<sup>(5)</sup> .

عرّف سيبويه الهمزة بأها « نبرة في الصدر تخرج باجتهاد ، و هي أبعد الحروف مخرجا »<sup>(6)</sup> ، هذا عن طبيعتها و مخرجها ، أما من حيث صفتها فقد عدّها ضمن الحروف المجهورة<sup>(7)</sup> ، و وافقه على ذلك ابن جني<sup>(8)</sup> ، أما الخليل

(1) في اللهجات العربية ص 67

(2) أنظر على سبيل المثال : النشر في القراءات العشر 1 / ( 311 — 384 )

(3) الأصول — تمام حسان ص 63

(4) النشر في القراءات العشر 1 / 347

(5) التيسير في القراءات السبع: عثمان بن سعيد الداني ، تح : يوتو يرتزل — دار الكتب العلمية — ط 1 — 1996 م — ص 41

(6) سيبويه — الكتاب 3 / 548

(7) المصدر السابق ص 334

(8) ابن جني : سر صناعة الإعراب ، تح : حسن هندراوي — دار القلم — ط 2 — 1993 م — ص 69

فنقل عنه ابن منظور أن الهمزة مع الواو والياء والألف تخرج من الجوف لا حيز لها ولا درج ، في مقابل بقية الأصوات التي خلع عليها صفة الصحة من حيث كانت لها أحياء ومدارج<sup>(1)</sup> .

لم يميز علماء اللغة القدماء تماما بين الهمزة والألف ، فخلطوا بينهما ، ونجد هذه الظاهرة بارزة عند ابن منظور — على سبيل المثال — في باب الهمزة ، حيث كان ينتقل في الحديث من أحدهما إلى الآخر وكأهما حرف واحد<sup>(2)</sup> ، هذا على الرغم من أن سيوييه وابن جني قد أقاما التفريق بينهما على أساس من أن الألف صوت ساكن فيما الهمزة تدخل عليها الحركات ، و يرجع ذلك إلى طبيعة الرسم العربي ذي الأصل الآرامي الذي لم يخص الهمزة برمزمعين في المراحل الأولى من تاريخه<sup>(3)</sup> ، ويؤيد هذا التعليل عبد الصبور شاهين الذي رأى أن صورة الألف كانت ترمز من جهة إلى حرف المد أو كما سماه الفتحة الطويلة ، و من جهة ثانية كان يرمز إلى الهمزة<sup>(4)</sup> ، هذا الخلط كانت له انعكاسات في تصور القدماء للهمزة حيث أدخلوها في عداد الأصوات المجهورة<sup>(5)</sup> .

إن التصور العلمي الحديث للهمزة هو أنها صوت انفجاري ، ينشأ عن انطباق فتحة المزمار انطباقا لا يسمح بمرور الهواء ، ثم يزول هذا الانطباق مخلفا انفجارا يتبدى للأذن البشرية في شكل صوت الهمزة<sup>(6)</sup> ، هذا هو إذن حيز الهمزة ، فماذا عن صفاتها ؟ ذهب " ماليرج " إلى أن الهمزة تدخل في عداد الأصوات المهموسة<sup>(7)</sup> ، و يبدو أن هذا الوصف للهمزة لم يحض بالقبول عند المنشغلين بالدراسات الصوتية ، فالرأي الذي عليه أغلبهم هو أنها صوت بين المهموس والمجهور ، وهذا التصور هو ما ارتضاه دانيال جونز حين قسم وظائف الحنجرة إلى ثلاثة أقسام : الانفتاح مع الذبذبة و ذلك في إنتاج الأصوات المجهورة ، و الانفتاح من غير ذبذبة عند إصدار الأصوات المهموسة ، و الاحتباس مع صوت واحد لا غير هو الهمزة<sup>(8)</sup> .

إن الهمزة " فونيم " في النظام الصوتي للغة العربية ، و نحن نعرف أن الحك الذي يتعرف به إذا ما كان صوتا ما فونيميا أو مجرد تنوع لفونيم آخر هو المعنى ، و ذلك باستعمال عملية الاستبدال بينه و بين سائر وحدات النظام الصوتي ، فإذا أدى إحلاله في موضع الأصوات الأخرى في محيط واحد إلى تغير المعنى ، كان ذلك إشارة إلى أن هذا الصوت يحتل في النظام الصوتي مرتبة " الفونيم "<sup>(9)</sup> ، و هكذا فإن الهمزة في مجموعة الوحدات اللغوية التالية يؤدي استبدالها إلى معنى مختلف : قرأ ، قرص ، قرن ، قرب ، قرع ، قرّ . . . .

(1) اللسان — 1 / 17 من المقدمة

(2) المصدر نفسه 1 / 1

(3) النشر في القراءات العشر 1 / 352

(4) القراءات القرآنية في ضوء علم اللغة الحديث ص 33

(5) المصدر نفسه ص 33

(6) أسس علم اللغة : ماريو باي ، ترجمة : أحمد مختار عمر — عالم الكتب — ط 8 — 1998 م — ص 77

(7) الأصوات اللغوية : عبد القادر عبد الجليل — دار صفاء — ط 1 — 1981 م — ص 123

(8) القراءات القرآنية في ضوء علم اللغة الحديث ص 24

(9) أسس علم اللغة — ماريو باي ص 50

و لكن هل كانت الهمزة في اللغة العربية دائما " فونيما " ؟ ارتأى عبد الصبور شاهين أن الهمز مرتبط في الأصل بالنبر، و أنه لم يصبح فونيما إلا بعد تطور لغوي تاريخي<sup>(1)</sup>. و الظاهر أنه صدر في هذا عن تصور خاص مفاده أنه لا يمكن الإمساك بالمعنى الحقيقي للهمز في اللغة العربية الفصحى بمعزل عن ظاهرة النبر ، و هذا النبر ينقسم عنده إلى ثلاثة أنواع ، هي : النبر الهمزي ، نبر الطول ، نبر التضعيف<sup>(2)</sup>. و سنأخذ بهذا التصور مما يساعدنا على تفهم أعمق لظواهر الهمزة المختلفة ، كما سيمدنا بالأدوات التي تعيننا على تحليل ما يعتريها من تغيرات و تفسيرها و التعليل لها .

لما كان التوجيه لظواهر الهمز عند أبي جعفر قد غلب عليه التخفيف الجائز ، بدا لنا أنه من المستحسن تقديم رسم بياني نوضح فيه بتركيز القواعد المعتمدة عند النحاة في تخفيف الهمزة الجائز في مختلف السياقات التي رصدوها ، و كان مرجعنا في هذا " شرح المفصل " لأبن يعيش . و هو ما نرجوا أن يسمح لنا و لقارئنا المفترض من استيعاب ما يساق من وجهات النظر في هذا الموضوع .

من المواضع التي وقف عندها أبو جعفر بالتوجيه مما اشتمل على الهمز قوله تعالى : ﴿ و كم أهلكنا قبلهم من قرن هم أحسن أثاثا و رعيًا ﴾ [ مريم : 74 ] ، فقراءة أهل المدينة " وريًا " بغير همز ، و قرأ طلحة " و ريا " بياء واحدة مخففة ، و هناك قراءة ثالثة تعزى لأبي بكر في رواية الأعمش عن عاصم عن حميد ، و هي " ريئا " ، حكم أبو جعفر على قراءة المدينة بأنها حسنة ، و قدر لفظ " ريًا " على أنه مصدر من الفعل " رأيت " ، أي " رئي " متبعا في ذلك الأخفش سعيد<sup>(3)</sup> ، و يستشهد بقول ابن عباس الذي شرح هذا اللفظ على أنه بمعنى المنظر ، و على هذا يكون التغيير الذي اعتراه متمثلا في التخفيف ، و ذلك أن الهمزة وقعت ساكنة و قبلها كسرة ، فجاز قلبها حرف مد من جنس حركة ما قبلها و هي الكسرة ، ثم أدغمت في الياء التالية لها ، و نلاحظ أن أبا جعفر يفصل القول في الإبدال في حين أن أستاذه الزجاج أشار إليه في عبارة مقتضبة : « و من قرأ بغير همز فله تفسيران : على معنى الأول [ المنظر ] بطرح الهمزة<sup>(4)</sup> ، و يعلل الغاية من هذا الإبدال الواقع في آخر الآية بكونه يتناسب مع أواخر الآيات السابقة لها المختومة بياء مضعفة<sup>(5)</sup> ، و هناك احتمال قوي في أن يكون أبو جعفر قد استمد هذا التعليل من الفراء الذي ذكر في سياق تعليقه على قراءة أهل المدينة : « و هو وجه جيّد ، لأنه مع آيات لسن بمهموزات الأواخر<sup>(6)</sup> » ، و يُغلط أبو جعفر قراءة طلحة بالياء المخففة ، و عرض مع ذلك تأول بعض النحويين لها من أنها في الأصل " ريئا " ثم حذفت الهمزة ، و يمكننا تفهم عدم اقتناع أبي جعفر بوجهة نظر هؤلاء النحاة ، فالهمزة الساكنة المسبوقة بحرف صحيح حركته الكسر يقلب في القياس ياء دون أن يلحقه الحذف ، و لعلنا واجدون عند الزمخشري تأولا أنسب لهذه القراءة ، فقد ذهب صاحب الكشاف إلى أن أصل " ريا " هو " ريئا " من الفعل " راء " مقلوب الفعل " رأى " .

(1) القراءات القرآنية في ضوء علم اللغة الحديث ص 28

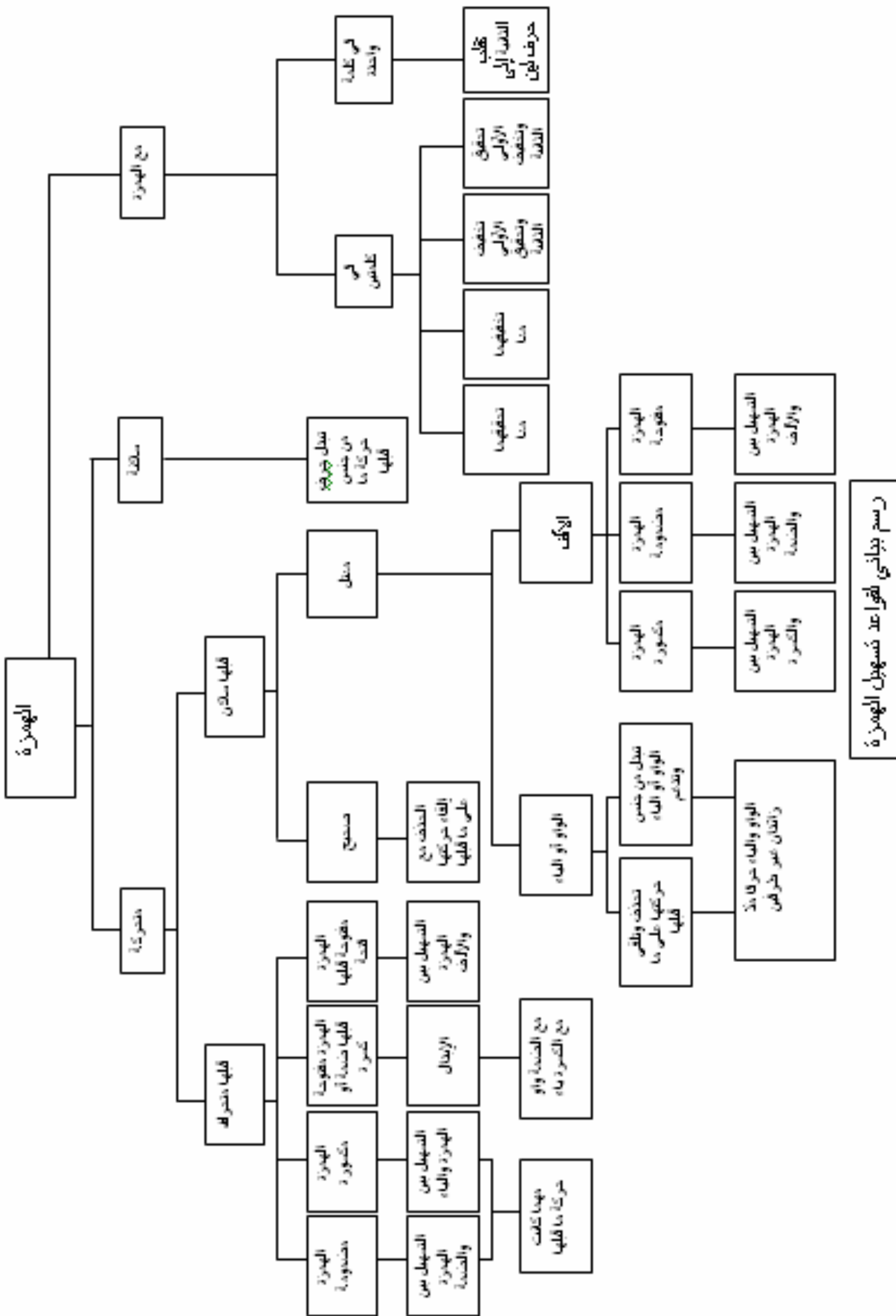
(2) المصدر نفسه ص 36

(3) معاني القرآن : سعيد بن مسعدة ، تح : هدى محمود قراءة — مكتبة الخانجي — ط 1 — 1990 م — 2 / 439

(4) معاني القرآن و إعرابه — الزجاج 3 / 342

(5) إعراب القرآن 2 / 171

(6) معاني القرآن — الفراء 2 / 171



و منه يجوز حذف الهمزة المتحركة المسبوقة بحرف علة " الياء " مع إلقاء حركتها على الياء قبلها<sup>(1)</sup> ، و يفسر عبد الصبور شاهين قراءة أهل المدينة " رِيَا " بالنبر المضعف الذي ينشأ عنه توتر مماثل لذلك الذي يصدر عن نبر الهمز ، و مثل هذا النبر الذي شاع بين سكان الحضر الحجازيين له وظيفة محددة ، و هي الحفاظ على الإيقاع المقطعي للكلمة كما لو كانت مهموزة<sup>(2)</sup> . و تقدم راين باحثين لتفسير التغير الطارئ على " رؤيا " ، و أولهما أن تكون حدثت مماثلة بين الهمزة و الياء بعدها ، أو حدث تطويل للحركة السابقة على الهمزة ، و هي هنا الكسرة ، فاستحالت إلى حرف المد المجانس لها " الياء " ، ثم أُسقطت الهمزة ، و أدغمت الياء في أختها<sup>(3)</sup> .

و تطرح تخفيف الهمزة في " مستهزون " من قوله تعالى : ﴿ و إذا لقوا الذين آمنوا قالوا آمنا و إذا خلوا إلى شياطينهم قالوا إنا معكم إنما نحن مستهزون ﴾ [ البقرة : 14 ] جدلا داخل البيت البصري ، فسيبويه يرى بأن الهمزة في " مستهزون " تكون بين بين ، و أن حركتها أولى بما قاصدا من ذلك إلى أنها تكون بين الهمزة و الواو ، و يتفرد الأخفش في مثل هذه الحالة فيما نقله ابن الجزري و غيره من أنه يبدل من الهمزة المضمومة بعد كسرة حرفا خالصا هو الياء<sup>(4)</sup> ، فيكون النطق باللفظ عنده " مستهزيون " ، و التعليل الذي يقدمه — بحسب أبي جعفر — هو أنه يقيسه على قوله تعالى " السفهاء و لا " حيث لا يصح تسهيل الهمزة المفتوحة بين بين وإنما تقلب واوا ، و يعترض المبرد على احتجاج الأخفش من أن الموضوعين مختلفان ، فالهمزة الثانية في قوله " السفهاءُ أَلَا " لا يصح تسهيلها بين بين من جهة أن ذلك يعني النطق بها فيما يشبه الألف ، و الألف تستلزم أن يكون ما قبلها مفتوحا ، فلما تعين أن ما قبلها مضموما قلبت واوا ، أما الأمر مع " مستهزون " فمختلف ، بحيث يجوز الجيء بالهمزة على ما ذكر سيبويه ، و يبدو أنه وقع تصحيف على أبي جعفر حين ذكر على لسانه أن الهمزة تعرضت للإبدال في قراءة من قرأ " مستهزون " <sup>(5)</sup> ، و الصواب أن الهمزة حذفت و تحركت الزاي بووا المد بعدها ، و هذه قراءة أبي جعفر المدني<sup>(6)</sup> ، أما الاختلاف بين سيبويه و الأخفش ، فإن نتائج البحوث الصوتية اللغوية تعطي الحق للأخفش على أساس من أنه لا وجود لهمزة بين بين ، و كل ما في الأمر أن الهمزة الساقطة تخلف وراءها حركة ، و هذا هو رأي ابراهيم أنيس ، و ينشأ عن اجتماع الحركتين : حركة الهمزة المحذوفة و الحركة قبلها مزدوج حركي ، إذا حقق تحول إلى حرف لين<sup>(7)</sup> .

و يدفع أبو جعفر عن قراءة أبي عمرو و الكسائي و الأعمش و حمزة لقوله تعالى : ﴿ و أتى لهم التناؤش من مكان بعيد ﴾ [ سبأ : 52 ] اعتراض أبي عبيد القاسم بن سلام عليها من جهة أن المعنى لا يستقيم ، ف " التناؤش "

(1) الكشف عن حقائق غوامض التنزيل : محمود بن عمر الزمخشري ، تح : عادل أحمد عبد الموجود و آخرون — مكتبة العبيكان — ط 1 — 1998 م

(2) القراءات القرآنية في ضوء علم اللغة الحديث ص 109

(3) اللهجات العربية القديمة في غرب الجزيرة العربية ص 263

(4) النشر في القراءات العشر 1 / 350

(5) إعراب القرآن 1 / 32

(6) النشر في القراءات العشر 1 / 316

(7) القراءات القرآنية في ضوء علم اللغة الحديث ص 107

معناه البعد ، و على هذا يكون مضمون العبارة هو التالي : كيف لهم البعد من مكان بعيد ؟ و تمثل ردّ أبي جعفر في أن القراءة تحتل تقديرين ، أما أولهما فهو أن الأصل في لفظ التناوش " التناوش " من غير همز ، ثم لحقه الهمز ليكسب حركة الواو قوة في النطق تتضح بها ، و يستدل على مثل هذا القلب من الواو إلى الهمز بالمصحف الذي ورد به ﴿ و إذا الرسل أقتت ﴾ ، فالأصل " وقتت " لأنه مأخوذ من " الوقت " ، و ينضاف إلى ذلك أنه يجوز أن يقال في جمع دار " أدور " (1) المتحولة عن " أدور " (2) .

و قد وجدنا أبا جعفر فيما عرضه من رأي حول لفظ " التناوش " يستمد مادته من الفراء و الزجاج ، فالأول أورد صورتا للفظ ذاهبا إلى أن ما كان منه بالهمز فيفيد المشي البطيء ، و ما كان منه بغير همز فلغة أهل الحجاز و المقصود منه هو التناول ، ثم قضى بأن المعنيين متقاربان ، و يترتب على هذا أن اللفظين من مادتين مختلفتين ، غير أن الفراء لم يرح أن تقدم باحتمال أن يكون اللفظان من مادة واحدة ، لأن " التناوش " — على ما يرى — يجوز همزها ، و حجته في ذلك قوله تعالى : ﴿ و إذا الرسل أقتت ﴾ (3) .

ولا يختلف تناول الزجاج لهذا اللفظ كثيرا عما جاء به الفراء ، فهو مثله يرى أنه بصورتيه : المهموزة و غير المهموزة يحتل أن يكون من مادة لغوية واحدة ، على أنه يذهب إلى أن الأصل منهما ما كان مجردا من الهمز ، و أن الهمزة ناشئة عن قابلية الواو المضمومة ضما لازما ( بمعنى أن حركتها — الضمة — غير عارضة مثل حركة الإعراب ، أو الحركة الناشئة عن التقاء ساكنين ) إلى أن تقلب إلى همزة (4) ، و لا يضيف أبو حيان و الزمخشري شيء ذا بال إلى مقارنة هذه المادة ، فاكتفيا بتكرار ما قاله السابقون .

بيد أن الدراسات الحديثة أفاضت في معالجة مثل هذا الإبدال ، فحددت الشروط التي تحكمه ، و النتائج التي تمخضت عنه على مستوى بنية الكلمة العربية أي : المستوى الصرفي ، و هكذا فإن هنري فليش عيّن التركيبات الصوتية التي تنقل على لسان العربي فسعى إلى تجنبها ببعض التحويلات الصوتية ، و من بين هذه التركيبات ورود الصوامت الضعيفة ( الواو ، الياء ) مع مصوت ( حركة ) من جنسها ، كالواو مع الضمة و الياء مع الكسرة (5) ، و يزداد هذا الثقل إذا سبقت الواو أو الياء بالفتحة الطويلة ( الألف ) ، حيث ينشأ من ذلك التركيب الصوتي ( او ، اي ) الذي تخلصت منه الفصحى حين يأتي في آخر الكلمة وفق ما ترسمه قواعد الإعرال ، مثال ذلك ( سماؤ ) التي تقلب فيها الواو المضمومة المسبوقة بالفتحة الطويلة إلى همزة ، و نلقت الانتباه هنا إلى أن الثقل لا ينشأ عن مجرد تطرف الواو أو الياء بعد ألف ، و إنما يتأتى عن حالة الواو المضمومة و الياء المكسورة ، و دليل ذلك أن الواو إذا كسرت كما في ( سماوي ) استساغها اللسان العربي رغم أنها مسبوقة بألف ، فجاز له أن يبدلها همزة أو يقيها على حالها ، و نذهب الآن إلى غايتنا بعد هذا التمهيد النظري الضروري ، فنقول أن كلمة ( التناوش ) تضمنت التركيب

(1) إعراب القرآن 2 / 425 — 426

(2) شذا العرف في فن الصرف : أحمد بن محمد بن أحمد الحملاوي — مطبعة المدني — ط 1 — 2007 م — ص 205

(3) معاني القرآن — الفراء 2 / 365

(4) معاني القرآن و إعرابه — الزجاج 4 / 258 — 259

(5) القراءات القرآنية في ضوء علم اللغة الحديث ص 55 — 56

الصوتي الذي يستقله اللسان العربي ، و هو ( أو ) ، فكان من المتوقع أن يحدث قلب الواو همزة بقصد التخفيف ، غير أن هذا القلب لا يدخل في حكم الواجب ، وإنما هو جائز كما كان الأمر مع لفظ ( سماوي ) .  
و لم يتقبل عبد الصبور شاهين تصور فليش بكامل تفاصيله ، و ذلك لأنه ينطلق من مبدأ ثابت فحواه أنه لا علاقة بين الهمزة من جهة و بين الواو و الياء من جهة أخرى ، فمخرج الهمزة و صفاها مباينة تماما لمخرج الواو و الياء و صفاهما<sup>(1)</sup> ، و من ثم كان من الخطأ القول بحدوث إبدال للهمزة من هذين الصوتين ، إن التحليل الصوتي للمركب ( أو ) هو عنده على النحو التالي : ( au ) ، فتحة طويلة معها ضمة ، و يحدث عند الهمز انقسام هذا المركب إلى عنصريه و إدراج للهمزة بينهما مثلما هو الأمر في الحالة التي نحن بصددتها<sup>(2)</sup> ، و تُبين الكتابة الصوتية هذا التغيير على النحو التالي :

tana'uŋ < tanauf

على أن السؤال الذي يتوجب طرحه هو لماذا أدخلت الهمزة بين مكوبي المركب الصوتي ؟ إن تفسير هذه الظاهرة عند عبد الصبور يعود إلى أن الناطق العربي و تحديدا البدوي لا يجد في انتقال لسانه بين الحركتين ما يحقق النبر الذي تعود ، فكان أن جلب الهمزة ليكسب نطقه القوة و الوضوح اللازمين<sup>(3)</sup> ، و لعل هذا ما كان يقصده أبو جعفر حين علّل همز الواو بأن الحركة فيها خفية<sup>(4)</sup> ، و أما أهل الحجاز الذين نطقوا بالمزودج الحركي<sup>(5)</sup> ، فيبدوا أنهم اكتفوا بنبر الطول عوضا عن نبر الهمز .

(1) المصدر السابق ص 77

(2) المصدر نفسه ص 130

(3) المصدر نفسه ص 89

(4) إعراب القرآن 2 / 425

(5) معاني القرآن — الفراء 2 / 365

## الإدغام

من شأن كل عناصر مكونة لمنظومة ما أن تنحوا إلى التفاعل فيما بينها ، فيؤثر بعضها في بعض تأثيرا متفاوت درجته تبعا لقوانين خاصة ، تعود مهمة استقصائها و استنباطها إلى الباحثين كل في ميدان اختصاصه ، و لا تخرج المنظومة الصوتية للغة العربية عن هذا المبدأ العام ، فبين وحداتها نسيج من العلاقات نستطيع أن نقول أنها من طبيعتين متضادتين ، فهي من جهة تدفع بعناصر المنظومة الصوتية إلى التقارب إلى درجة أن يفنى بعضها في بعض ، و في المقابل تعمل على التباعد بينها حتى تبقى متميزة لكل منها كيانها الخاص ، و في ذلك حفاظ على المنظومة ذاتها من التفكك و الزوال ، إن موضوع دراستنا فيما يلي من صفحات هو أحد نتائج هذا التقارب بين الوحدات الصوتية — الأصوات اللغوية — و نعني به ظاهرة الإدغام .

درج النحاة العرب على أن يجتموا مؤلفاتهم في نحو العربية بدراسة ظاهرة الإدغام ، و على أن يتعرضوا ، قبل تناولهم للإدغام في الحرفين المتقاربين ، لمخارج الحروف العربية ، و هذا الإجراء المنهجي و الضروري خصوصا في المؤلفات ذات الغاية التعليمية قد توارثه خلفه سيبويه ، فعمل به المبرد في كتابه المقتضب ، و ابن السراج في كتابه الأصول ، و أصبح عند المتأخرين من النحاة تقليدا راسخا .

و لعله يحسن بنا قبل الخوض في تفاصيل ظاهرة الإدغام أن نبدأ بتعريفه ، و أول ما نورده تعريف ابن يعيش له : « أن تصل حرفا ساكنا بحرف مثله متحرك من غير أن تفصل بينهما بحركة أو وقف ، فيصيران لشدة اتصاليهما كحرف واحد ، يرتفع اللسان عنهما رفعة واحدة شديدة »<sup>(1)</sup> ، إن ما يسترعي انتباهنا في الكلام السابق هو أنه اشتمل على تحديد لطبيعة عملية الإدغام من جهة ، و على شروطها من جهة أخرى ، كما تضمن وصفا لهذه العملية على مستوى حركة العضو المنتج لها و هو اللسان ، بيد أننا نتحفظ على قوله من أن الإدغام حاصل وصل الحرف الساكن بمثله المتحرك ، لأن هذا إنما يصدق في مرحلة تالية من عملية الإدغام ، فليس شرطا حتى يتم الإدغام أن يكون الحرفان متماثلين ، إذ يكفي أن يكون الحرفان متقاربين ، و غير صحيح أيضا أن يكون الحرف الأول ساكنا و الثاني متحركا ، حيث يحدث الإدغام — كما نعرف — في الحرفين المتحركين ، بيد أن قول ابن يعيش مقبول إذا أخذنا في اعتبارنا تصويره لسير عملية الإدغام ، فالحرفان المتقاربان لا يدغمان إلا بعد أن يقلب أولهما إلى مثال الثاني ، كما أن الحرف الأول من المثليين إذا كان متحركا لا يدغم فيما يليه حتى يُجرد من حركته ، و أما اقتصاره على اللسان في أداء الإدغام دون سائر أعضاء النطق ففيه نظر ، و قد تنبه السخاوي إلى ذلك فذكر بدل اللسان لفظا عاما هو " العضو"<sup>(2)</sup> ، لأن بعض الحروف كما هو معلوم يعمل في إنتاجها أعضاء أخرى غير اللسان .

و يطالعنا الحملاوي بتعريف سعى فيه إلى أن تكون عبارته محيطية بكل تجليات هذه الظاهرة ، قال : « الإتيان بحرفين ساكن فمتحرك ، من مخرج واحد بلا فصل بينهما ، بحيث يرتفع اللسان و ينحط دفعة واحدة ، و هو باب واسع ؛

(1) شرح المفصل 10 / 121

(2) جمال القراء 2 / 485



لدخوله في جميع الحروف ، ما عدا الألف اللينة ، و لوقوعه في التماثلين و المتقاربين ، في كلمة و في كلمتين»<sup>(1)</sup> ، و قد يتبادر إلى الذهن أن الرجل قد وقع في هفوة حين ذكر انتماء الحرفين المدغم و المدغم فيه إلى نفس المخرج ، و أنه تجاهل حقيقة أن الإدغام يكون بين الحرفين المتخالفين من حيث مخرجهما ، و لكن يبدو أنه ينظر إلى نتيجة سيرورة الإدغام حين يتمثل الحرفان بعد وقوع التحولات الضرورية التي تمحي الفوارق بينهما فيصيران حرفا واحدا ، و مما حملته تعريفه تحديد مادة الإدغام ، فهي عنده كل الحروف باستثناء الألف اللينة ، و هو في هذا يخالف سيبويه الذي شمل استثناءه من الإدغام ، إلى الألف ، حرف الهمزة فلا يدغم في مثله و لا في غيره كما لا يدغم فيه غيره<sup>(2)</sup> ، و يزيد على الهمزة حرفا المد الواو و الياء<sup>(3)</sup> .

و نجد عند الجزري تعريفاً أوجز عبارة حين قال : « هو اللفظ بحرفين حرفا كالثاني مشددا »<sup>(4)</sup> ، واضح من هذا التعريف أن الاهتمام تركز على نتيجة عملية الإدغام ، و أنه تم تجاهل العملية ذاتها و شروط إجرائها ، و أما الدكتور أنيس فعرفه على أنه « هو الذي يتأثر فيه الصوت الأول بالثاني تأثراً كاملاً يترتب عليه أن يفنى الصوت الأول في الثاني بحيث ينطق بالصوتين صوتاً واحداً كالثاني »<sup>(5)</sup> ، و يشتمل هذا التعريف على وصف دقيق لعملية الإدغام في ذاتها و تحديد لحصيلتها ، و إن كان يؤخذ عليه أنه قصر الإدغام على ما اتخذ فيه صورة التأثير الرجعي .

عاجلت الدراسات اللغوية الحديثة الإدغام ضمن باب التماثل ، على أنه يجب التنبيه إلى حقيقة العلاقة القائمة بين المفهومين ، فهي ليست علاقة تطابق أو اشتغال ، و إنما هي علاقة تقاطع ، فما يسميه النحاة العرب بإدغام التماثلين لا يدخل تحت حدّ التماثل ، فيما إدغام المتقاربين يدخل في حكمه<sup>(6)</sup> ، و قد تنكّب عبد الصبور شاهين عن جادة الصواب حين أدرج الإدغام بقسميه تحت مفهوم التماثل<sup>(7)</sup> .

فإذا كنا نفهم طبيعة إدغام المتقاربين المتمثلة في التفاعل بين الحروف و تأثير بعضها في بعض ، فكيف نفهم إدغام الحرفين التماثلين ؟ من المؤكد أنه لا علاقة له بالتماثل و قوانينه ، فما يحدث على وجه الحقيقة بحسب علماء الأصوات المحدثين بعيد عن تصور اللغويين القدماء و مباين له ، من جهة أنه لا يتم النطق بصوتين أولهما ساكن و ثانيهما متحرك ، فما يحدث في واقع الحال هو تطويل مدة النطق بالصوت الواحد بحيث تعادل مدة النطق بصوتين<sup>(8)</sup> . و لهذا التطويل وظيفة خاصة هي تعيين موقع النبر من الكلمة<sup>(9)</sup> .

و ينقسم التأثير بين الأصوات إلى نوعين :

(1) شذا العرف في فن الصرف ص 119

(2) الكتاب 4 / 446

(3) المصدر نفسه ص 447

(4) النشر في القراءات العشر 1 / 220

(5) في اللهجات العربية ص 63

(6) التطور النحوي للغة العربية — برسجستراسر ص 29

(7) القراءات القرآنية في ضوء علم اللغة الحديث ص 74

(8) المدخل إلى علم اللغة : رمضان عبد التواب — مكتبة الخانجي — ط 3 — 1997 م — ص 97 ، أسس علم اللغة — ماريو باي ص 156

(9) القراءات القرآنية بين العربية و الأصوات اللغوية : سمير شريف استيتة — عالم الكتب الحديث — 2005 م — ص 127

1 — تأثير تقدمي و فيه يؤثر الصوت الأول في الثاني

2 — تأثير تراجع و فيه يؤثر الصوت الثاني في الأول<sup>(1)</sup> .

و إن كان هناك من يضيف إلى النوعين المذكورين أعلاه نوعا ثالثا هو التماثل المتبادل<sup>(2)</sup> ، الذي يجري فيه تبادل التأثير بين الحرفين ، فينشأ عن ذلك حرف ثالث وسط بينهما ، و هو ما يمكن أن نجد أمثلة له في باب الإبدال . و قد فطن ابن يعيش إلى هذه الأنواع الثلاثة من التأثير بين الحروف حين قال : « الإدغام على ثلاثة أضرب :

— ضرب يقلب الأول إلى لفظ الثاني ثم يدغم فيه ، وهذا حق الإدغام .

— ضرب يقلب فيه الثاني إلى لفظ الأول فيتماثل الحرفان ، فيدغم الأول في الثاني .

— ضرب يبديل الحرفان معا فيه مما يقاربهما ثم يدغم أحدهما في الآخر . »<sup>(3)</sup> .

و ذهب الدكتور أنيس إلى أن العربية الفصحى تعرف النوعين الأولين من الإدغام ، و أن النوع الأول أكثر تفشيا فيها من الثاني<sup>(4)</sup> . و هذا ما أكد عليه النحاة القدماء كما اتضح من التعريفات التي أثبتناها لبعضهم ، و لا نجدهم يتناولون الإدغام من النوع الثاني إلا في أبنية قليلة مخصوصة أهمها ( افتعل ) ، عندما تكون فاؤها مجهورة أو مفخمة في مقابل التاء المهموسة ، المرققة نحو : ادّثر ، اطلع ، اطرّد<sup>(5)</sup> . و في ألفاظ قليلة منها " مثرّد " و أصله " مثرّد "<sup>(6)</sup> .

و نسأل هل من وراء إجراء الإدغام غاية ما يستهدفها متكلم اللغة ؟ يجمع النحاة على أن الدافع إلى الإدغام هو كراهية تكرار النطق بالحرفين المتماثلين أو المتقاربين لما يتطلبه ذلك من جهد يسعى المتكلم إلى توفيره والاقتصاد فيه ، هذا ما عبّر عنه المبرد بقوله أن المتكلم يعمد إلى الإدغام استخفافا<sup>(7)</sup> ، و صاغ ابن يعيش ذلك بأنه « ثقل التقاء المتجانسين على ألسنتهم فعمدوا بالإدغام إلى ضرب من الخفة »<sup>(8)</sup> ، و لا يختلف رأي المحدّثين عن القدماء في تعليل هذه الظاهرة ، فالمبدأ الذي يحكمها هو التخفيف و تيسير عملية الإجراء النطقي<sup>(9)</sup> ، و انفرد السيرافي بإضافة عامل آخر إلى طلب الخفة هو خضوع المتكلم للضرورة<sup>(10)</sup> فيما يأتيه من إدغام ، و الظاهر من كلامه أنه يقيم تمييزا بين ما كان من الإدغام واجبا و ما كان منه جائزا ، فالأول يقع تحت حكم الضرورة ، ينطق به لسان المتكلم دون وعي منه، ولو أراد أن يفصل بين الحروف لشق عليه ذلك ، ثم لا يصل إليه إلا بعد أن يتكلف فوق طاقته ، و يخرج عن

(1) الأصوات اللغوية — عبد القادر عبد الجليل ص 300

(2) التطور النحوي للغة العربية ص 29

(3) شرح المفصل 10 / 132

(4) في اللهجات العربية ص 63

(5) التصريف العربي : صالح البكوش — المطبعة العربية تونس — ط 3 — 1992 م — ص 68

(6) الكتاب 4 / 467

(7) المقتضب : محمد بن يزيد المبرد ، تح : محمد عبد الخالق عزيمة — لجنة إحياء التراث الإسلامي — ط 3 — 1994 م — 1 / 431

(8) شرح المفصل 10 / 121

(9) الأصوات اللغوية — عبد القادر عبد الجليل ص 299

(10) شرح كتاب سيبويه 5 / 411

العرف السائد في الكلام ، فيما الثاني ينتج عن التماس الخفة ، و هو في طوع المتكلم ، إن شاء أخذ به و إن شاء تركه .

ينقسم الإدغام عند القراء إلى الإدغام الكبير و الإدغام الصغير، فالصغير ما كان أول الحرفين المدغمين ساكنا ، و الكبير ما كان الحرف الأول متحركا ، و اشتهر أبو عمرو بن العلاء من القراء السبعة بالإدغام الكبير، و لكن هذا لم يكن وقفا عليه ، فقد شاركته في ذلك طائفة من القراء ، ذكر منها الجزري : الحسن البصري ، و ابن ميصن ، و طلحة بن مصرف وغيرهم<sup>(1)</sup> ، و نسب لأبي عمرو قراءات بالإدغام الكبير خالف فيها قاعدة البصريين التي تقول : إذا سبق حرفا الإدغام ساكن غير لين امتنع الإدغام ، حيث قرأ بذلك في أكثر من موضع<sup>(2)</sup> ، منها ﴿الرعب بما﴾ [ آل عمران : 151 ] ، ﴿شهر رمضان﴾ [ البقرة : 185 ] .

و للدكتور أنيس رأي خاص في الإدغام الكبير عند أبي عمرو، فقد ذهب إلى نفي وجوده ، محتجا لذلك بأن أبا عمرو كان يسقط حركات الإعراب ، الأمر الذي يتسبب في التقاء الحرف الأخير من الكلمة الأولى التي زالت عنها حركة الإعراب بالحرف الأول من الكلمة الموالية ، فإذا كان بينهما تماثل أو تقارب أدغما<sup>(3)</sup> ، فترتد حقيقة الإدغام الكبير على هذا إلى ما اصطلح على تسميته بالإدغام الصغير .

وإذا كان الإدغام عند النحاة ينقسم بحسب طبيعة حرفيه إلى إدغام التماثلين و إدغام المتقاربين ، فإن القراء يقيمون له تقسيما ثلاثيا ، يضم ، زيادة على النوعين اللذين أثبتتهما النحاة ، إدغام المتجانسين ، و مقصودهم من النوع الأول اتفاق الحرفين مخرجا و صفة كإدغام الراء في الراء ، ويعنون بالنوع الثاني تقارب الحرفين إما مخرجا وإما صفة أو الاثني معا ، و مرادهم من النوع الثالث أن يتفق الحرفان مخرجا و يختلفا صفة<sup>(4)</sup> ، و قد نتساءل عن الدافع الذي حدا بالقراء إلى إقامة مثل هذا التمييز بين ما أسموه بالأحرف المتجانسة و الأحرف المتقاربة فيما تناولها النحاة تحت قسم واحد ، يبدو أن السر في ذلك يكمن في أن دراسة القراء لظاهرة الإدغام قد غلب عليها الجانب التطبيقي ، و من ثم كانوا أكثر تحسسا للفروق الكامنة بين حالات الإدغام المختلفة ، و يعطينا الجزري مثلا عن التدقيق الذي تميز به تناول القراء للإدغام ، فهم قد استقرؤوا الحروف التي لم تلق مثلها ولا جنسها و لا مقاربا فيدغم فيها ، و عددها خمسة هي : الخاء ، الزاي ، الصاد ، الطاء ، الظاء ، و حصروا الأحرف التي لقيت مجانسا أو مقاربا و لم تلق مثلها ، و هي : الجيم ، الشين ، الدال ، الذال ، الضاد<sup>(5)</sup> .

و كما هو متوقع فقد تباين حكم القراء الذين عمادهم النقل في قبول بعض القراءات المشتملة على الإدغام عن حكم النحاة الذين لهم قواعدهم و أصولهم التي يراعونها في إجازة الإدغام من عدمه ، و نجد مادة هذا الخلاف مبثوثة فيما أدرجه بعض النحويين في تصانيفهم تحت باب ما لا يجوز من إدغام القراء كما صنع السيرافي<sup>(6)</sup> ، و ابن

(1) النشر 1 / 220

(2) هـع الهوامع : جلال الدين عبد الرحمن السيوطي ، تح : أحمد شمس الدين — دار الكتب العلمية — ط 1 — 1998 م — ص 445

(3) في اللهجات العربية ص 63

(4) اتحاف فضلاء البشر بالقراءات الأربعة عشر — الديمياطي ص 112

(5) النشر 1 / 224

(6) شرح كتاب سيبويه : الحسن بن عبد الله السيرافي ، تح : أحمد حسن مهدي — دار الكتب العلمية — ط 1 — 1993 م — 5 / ( 472 — 483 )

عصفور<sup>(1)</sup>، و أبو حيان<sup>(2)</sup>، فمما أتوا على ذكره قراءة ابن كثير ﴿ و لا تيمموا ﴾ [ الأنعام : 153 ] بإدغام التاء في أختها ، وهو من الإدغام الممتنع عند البصريين ، لأنه ينتج عليه بدأ الفعل بساكن مما يتطلب إدخال همزة الوصل عليه ، ولكن هذا يمتنع من جهة أن الفعل مبني للمضارع ، وقراءة أبي عمرو ﴿ ذكر رحمة ﴾ [ مريم : 2 ] بسكون الحرف السابق على حرف الإدغام الأول ، و البصريون يمنعون هذا لما يترتب عنه من الجمع بين الساكنين<sup>(3)</sup> ، و في قراءته ﴿ اشتعل الرأس شيبا ﴾ [ مريم : 4 ] بإدغام السين في الشين ، و لم يعد البصريون السين من الحروف التي تدغم في الشين<sup>(4)</sup> ، و في قراءته ﴿ لبعض شأنهم ﴾ [ النور : 62 ] بإدغام الضاد في الشين<sup>(5)</sup> ، و هذا مما ياباه النحاة على أساس من أن الضاد من الحروف التي يمتنع إدغامها فيما قاربها مخرجا<sup>(6)</sup> ، و في قراءته أيضا ﴿ فمن زحزح عن النار ﴾ آل عمران : 185 ] ، بإدغام الحاء في العين<sup>(7)</sup> ، و هو ما يعترض عليه سيبويه : « و لم تدغم الحاء في العين في قولك : امدح عرفة ، لأن الحاء قد يفرون إليها إذا وقعت الهاء مع العين » ، و تعليل سيبويه لمنع الإدغام في مثل هذه الحالة يعود إلى اختلاف الصفات بين الحرفين ، فالحاء صوت رخو مهموس ، و ليست العين كذلك<sup>(8)</sup> .

و ظهر لنا ، من خلال متابعتنا لمعالجة مختلف النحاة لظاهرة الإدغام ، أنهم كانوا يتبعون أصولا و قواعد استمدوها من استقراءهم للمادة اللغوية ، و ثبت فيما يلي بعض هذه القواعد الموجهة مما وقفنا عليه في معرض تناولهم لهذه الظاهرة :

- القياس أن يدغم الأول في الآخر<sup>(9)</sup> ، و هو ما يعني إعطاء الأولوية للتأثير التراجعي على التأثير التقدمي .
- أصل الإدغام لحروف الفم لأنها أكثر الحروف<sup>(10)</sup> . و صاغ ابن يعيش هذا المبدأ بقوله : « الإدغام في حروف الفم و اللسان هو الأصل لأنها أكثر في الكلام »<sup>(11)</sup> .
- ما كان أقرب إلى حروف الفم كان أقوى على الإدغام<sup>(12)</sup> .

(1) المتع الكبير في الصرف : ابن عصفور الإشبيلي ، تح : فخر الدين قباوة — مكتبة لبنان — ط 1 — 1996 م — ص ( 455 — 460 )  
(2) المبدع في التصريف : أبو حيان الأندلسي ، تح : عبد الحميد سيد طلب — مكتبة دار العروبة — ط 1 — 1982 م — ص ( 277 — 282 )  
(3) المتع الكبير في الصرف ص 456  
(4) شرح كتاب سيبويه 5 / 412  
(5) التذكرة في القراءات الثمان : ابن غلبون 1 / 79  
(6) المبدع في التصريف ص 266  
(7) التذكرة في القراءات الثمان 1 / 77  
(8) الكتاب 4 / 450  
(9) الكتاب 4 / 467  
(10) المصدر نفسه ص 454  
(11) شرح المفصل 10 / 135  
(12) الكتاب 4 / 449

— الأقراب إلى الفم لا يدغم في الذي قبله<sup>(1)</sup> . و من نتائج هذا المبدأ « حروف اللسان لا تدغم في حروف الحلق »<sup>(2)</sup>

— كلما تواتت الحركات أكثر كان الإدغام أحسن<sup>(3)</sup> .

— كل حرف فيه زيادة صوت لا يدغم فيما هو أنقص صوتا منه<sup>(4)</sup> . و قد حصر مكّي بن أبي طالب صفات القوة في الحرف فيما يلي : الجهر ، الشدة ، الإطباق ، التنفخيم ، التكرير ، الاستعلاء،الصفير ، الاستطالة ، العُنَى ، التنفسي<sup>(5)</sup> .

— ما تكافأ في المتزلة من الحروف المتقاربة فإدغامه جائز<sup>(6)</sup> .

— ما زاد صوته فإدغامه ممتنع للإحلال الذي يلحقه<sup>(7)</sup> .

— إدغام الأنقص صوتا في الأزيد جائز مختار ، لخروجه من حال الضعف إلى حال القوة<sup>(8)</sup> .

و من النقاط التي ظهر فيها جليا الخلاف بين النحاة و القراء موانع الإدغام ، فالنحاة كما قد مرّ بنا يمنعون الإدغام في مواضع ، منها أن يسبق حرفا الإدغام بساكن غير حرف مدّ تفاديا لالتقاء الساكنين ، و يمنعون الإدغام في حرف الهمزة إلا إذا كانت عينا<sup>(9)</sup> ، و في الألف مطلقا ، و في الواو و الياء إذا خلصا للمد<sup>(10)</sup> ، و في حروف الميم و السراء و الفاء و السين إذا كان ما تدغم فيه مقاربا لها<sup>(11)</sup> ، كما يُحضر الإدغام في الكلمة الواحدة إذا تصدرت المثلين ، و إذا سكن الثاني ، و إذا كانت حركته عارضة ، و إذا كان الحرفان في اسم على وزن "فَعَل" ، أو "فَعَلَ" أو "فُعِل" ، و إذا كانا في صيغة التعجب (أفعل)<sup>(12)</sup> ، و إذا لم يكن ثاني حرفي الإدغام ملحقا قد جاوز الثلاثة<sup>(13)</sup> ، و يدخل في حكم الممتنع الإدغام في الكلمة الواحدة مما يؤدي إجرأه إلى لبس في المعنى .

و أما القراء فيمنعون الإدغام اتفاقا إذا كان الحرف الأول منونا أو مشددا أو تاء ضمير، و اختلفوا في حالة الجزم أي: في أن يسبق حرفا الإدغام ساكن<sup>(14)</sup> .

(1) المصدر السابق — نفس الصفحة

(2) المصدر نفسه ص 454

(3) المصدر نفسه ص 437

(4) شرح المفصل 10 / 131

(5) الكشف عن وجوه القراءات السبع : مكّي بن أبي طالب ، محي الدين رمضان — مطبوعات مجمع اللغة العربية — 1974 م — 1 / 137

(6) النشر 1 / 223

(7) المصدر نفسه — نفس الصفحة

(8) المصدر نفسه — نفس الصفحة

(9) همع الهوامع ص 445 ، الأصول في النحو : محمد بن سهل بن السراج ، تح : عبد الحسين الفتلي — مؤسسة الرسالة — ط 3 — 1996 م

ص 2 / 404

(10) الكتاب 4 / 447

(11) المصدر السابق — نفس الصفحة

(12) شرح ابن عقيل : عبد الله بن عقيل ، تح : محمد محي الدين عبد الحميد — دار مصر للطباعة — ط 20 — 1980 م — 4 / 248

(13) شرح المفصل 10 / 122

(14) إتخاف فضلاء البشر 1 / 112

و نتفرغ فيما يلي إلى الدراسة التطبيقية لبعض حالات الإدغام التي تناولها أبو جعفر، و نبدأ بما ورد في قوله تعالى: ﴿ و أنبتكم بما تأكلون و ما تدّخرون ﴾ [ آل عمران : 49 ] ، فعرض صاحبنا رأي الفراء الذي ذهب إلى أن أصل اللفظ قبل حدوث الإدغام " تدّخرون " ، فلما ثقل النطق به على اللسان وقع الإدغام ، على أنه تمّ العدول عن إدغام التاء في الذال حفظا لمعنى الافتعال ، و هو ما ترتب عنه المجيء بحرف وسط هو الدال ، و يعترض أبو جعفر على تفسير الفراء من جهة أن الإدغام إنما يحصل بإفناء الأول في الثاني ، أي بإدغام الذال في التاء ، و ليس كما قال الفراء بإدغام الثاني في الأول أي التاء في الذال ، و الصواب في تصوره هو مذهب الخليل و سيبويه من أن تعارض الحرفين الذال و التاء كون الأول مجهورا و الثاني مهموسا أدى إلا قلب التاء حرفا مجهورا هو الدال ، ثم صار إلى إدغام الذال في الدال<sup>(1)</sup> ، و نستدرك على أبي جعفر فيما ارتآه إتباعا لسببويه من أن الإدغام يأخذ طريقا واحدا ، بحيث يدمج به السابق في اللاحق ، فالدراسات الحديثة أقرت بوجود ثلاثة أنواع من التماثل ( Assimilation ) الذي يعد إدغام المتقاربين أحد أقسامه أو مظاهره ، و التأثير بين الأصوات في التشابه يكون إما تقديما بحيث يؤثر الصوت الأول في الثاني ، أو يكون تراجعيا يؤثر الصوت الثاني في الأول ، أو تبادليا ينقلب فيه الصوتان المتجاوران إلى صوت ثالث محصل لتأثير كل واحد منهما في الآخر<sup>(2)</sup> ، و الحالة السابقة ( تدّخرون ) تدخل ضمن هذا النوع الأخير، فالتاء طرأت عليها صفة الجهر بدل المهمس فصارت دالا ، و الذال تغير مخرجها ، فبعد أن كان من بين طرف اللسان و أطراف الثنايا ، تراجع إلى الخلف ، فأصبح ينتج من بين طرف اللسان و أصول الثنايا .

و يبدو أن المبدأ الذي أثبتته سيبويه من أن القياس في الإدغام هو أن يدغم الحرف الأول في الثاني قد ألقى بظله على تحليل النحاة — و منهم أبو جعفر — لحالات الإدغام ، و منحها وجهة خاصة ، و أملى عليهم أحكاما لم تكن دائما موفقة ، من هذا تصور أبي جعفر للإدغام في لفظ ( يطعمه ) في قراءة محمد بن علي للآية 145 من سورة لأنعام ، حيث ذهب إلى أن الأصل " يطعمه " ، قلبت التاء طاء ، ثم وقع الإدغام<sup>(3)</sup> ، و واضح أنه يحاول أن يخفي بتعبيره الملتوي على حقيقة أنه تمّ إدغام الحرف الثاني أي : التاء في الحرف الأول أي : الطاء ، مما يعني أننا أمام حالة إدغام تقديمي ، و هذا ما يتعارض مع المبدأ الذي أقرّه سيبويه .

و من المبادئ التي احتكم إليها أبو جعفر في مواقفه من حالات الإدغام التي تطرق إليها أن الحرف إذا اختص بصفة و كان في إدغامه ما يجلب بهذه الصفة ، فإن هذا الإدغام ممتنع ، من ذلك رده لقراءة ابن محيصن للآية الثالثة من سورة المائدة ( فمن اطّر ) ، و وسمها باللحن، لأن الضاد — حسب تعبيره — فيها تفش فلا تدغم في غيرها<sup>(4)</sup> . و مثل هذا ما روي عن الحسن و أبي عمرو في قراءة قوله تعالى : ﴿ الله أعلم بأعدائكم ﴾ [ النساء : 45 ] من أنهما أدغما الميم في الباء من جهة أن الإدغام يزيل عن الميم ما فيها من غنة<sup>(5)</sup> ، و ردّ للسبب ذاته القراءة المنسوبة إلى الحسن و أبي عمرو

(1) إعراب القرآن 1 / 195

(2) التطور النحوي للغة العربية ص 30

(3) إعراب القرآن 1 / 399

(4) المصدر نفسه ص 312

(5) إعراب القرآن 1 / 264

يادغام الميم في الباء<sup>(1)</sup> لقوله تعالى : ﴿ إنا أنزلنا إليك الكتاب بالحق لتحكم بين الناس ﴾ [ النساء : 105 ] . و نراه في بعض مما يُروى عن أبي عمرو في الإدغام الذي يتعارض مع القواعد المقررة يلتبس له العذر ، فمن ذلك ما رواه عنه محبوب من أنه أدغم الراء في اللام من قوله تعالى : ﴿ و يغفر لكم ذنوبكم ﴾ [ آل عمران : 31 ] ، فعلق صاحبنا أنه لا يجوز إدغام الراء حتى لا تفقد صفة التكرير، بيد أنه لم يقف عند هذا الحد ، فمضي أبعد منكرا الرواية ذاتها ، فأبو عمرو في تقديره لا يمكن أن يفوت عليه مثل هذا الخطأ البين ، و أنه إنما كان يُخفي الحركة<sup>(2)</sup> .

و نراه يحكم بحسن الإدغام في بعض القراءات من ذلك ما قرأ به البعض في قوله تعالى : ﴿ فقد جعلنا ﴾ [ الإسراء : 33 ] يادغام الدال في الجيم ، و استحسّن أبو جعفر ذلك ، لأن الحرفان متقاربان في المخرج ، فالدال من طرف اللسان ، فيما الجيم من وسطه<sup>(3)</sup> ، و من ذلك أيضا ما جاء من إدغام في قوله تعالى : ﴿ كلا بل ران على قلوبهم ﴾ [ المطففين : 14 ] ، حيث رأى أن الإدغام أولى من الإظهار ، وذلك لقرب اللام من الراء<sup>(4)</sup> ، و من هذا إدغام الذال في التاء من قوله تعالى : ﴿ فيما أحتم ﴾ [ الأنفال : 68 ] ، و يعود ذلك في تصور صاحبنا إلى أن الحرف المدغم فيه أي التاء يتحلى بالخفة ، لأنه من الحروف المهموسة<sup>(5)</sup> . و مثل هذا في قوله تعالى : ﴿ و إني عدت بربي و ربكم ﴾ [ الدخان : 20 ] ، حيث قرأ يادغام الذال في التاء أبو عمرو و حمزة و الكسائي و أبو جعفر و خلف و هشام و عبد الله بن مسعود و الأعرج<sup>(6)</sup> ، و ذهب أبو جعفر إلى استحسان هذا الإدغام للقرب الذي بين الحرفين في المخرج ، و لما عليه التاء من صفة الهمس<sup>(7)</sup> .

و نختتم معالجة أبي جعفر للقراءات من جهة الإدغام ، بإبداء أبرز ما لاحظناه عليها :

— أن الرجل قد التزم بقواعد الإدغام التي أقرها سيبويه التزاما تاما .

— أنه خطأ القراءات التي خالفت هذه القواعد ، غير مبال بأن بعضها قرأ به بعض القراء السبعة .

— أن نقده للقراء الذين خرقوا في قراءاتهم قواعد الإدغام التي استنها سيبويه والخليل لم يكن في درجة واحدة ، ففي حين تتبع مخالقات حمزة على سبيل المثال و نصّ عليها، دارى على خروقات أبي عمرو ، و التمس له الأعذار ، من ذلك أنه نفى اشتغال الإدغام على واحدة من قراءاته ، ذاهبا إلى أنه أخفى الحركة لا غير .

— تطرق إلى ما بين البصريين و الكوفيين من خلاف في قواعد الإدغام ، و انتصر كما هو متوقع لوجهة نظر البصريين .

— لم يميز في ظواهر الإعلال التي عالجها بين مستوى اللغة الفصحى و بين المستوى اللهجي ، مما أضفى غير قليل من الاضطراب على معالجته هذه .

(1) المصدر السابق 1 / 287

(2) إعراب القرآن 1 / 158

(3) المصدر نفسه 2 / 103

(4) المصدر نفسه 3 / 450

(5) المصدر نفسه 1 / 481

(6) معجم القراءات 8 / 427

(7) إعراب القرآن 3 / 51

## الإتباع

تناولت الدارسات اللغوية العربية القديمة ظواهر التماثل الصوتي ، و إن كان ذلك في أبواب متباينة ، و تحت مسميات مختلفة ، فتناولوا في الإدغام كما مرّ بنا التماثل بين الحروف العربية الصامتة ، على أنهم لم يقصروا تناول التماثل بين الصوامت في باب الإدغام وحده ، و إنما تعرضوا له أيضا في أبواب صرفية أخرى هي على وجه الخصوص الإعلال و الإبدال ، على أن التماثل لا ينحصر في أصوات اللغة على الصوامت منها ، بل يتعداها إلى الصوائت أو ما أطلق عليه اللغويون العرب القدماء تسمية الحركات ، و قد فطن هؤلاء إلى ظاهرة التماثل بين الحركات ، فبحثوا فيها مطلقين عليها مصطلح الإِتباع .

وارتأينا قبل أن نبسط القول في دراسة هذه الظاهرة ، أن نهد لها بتقديم ملمح وصفي للحركات في اللغة العربية ، يكشف لنا عن خصائصها التركيبية ، وصفاتها ، و مخارجها ، و يُبين عن الفروق الكامنة بينها ، حتى نعي على أكمل وجه ما سوف يُثار حولها من تصورات و تحليلات تأتي من هنا وهناك .

لعلنا لا نكون مجافين للحق إذا زعمنا أن التفكير في الحركات كان مؤذنا بميلاد النظر النحوي عند العرب ، فالمصادر تذكر أن أبا الأسود الدؤلي ، حينما شرع في البحث عن حل يقي من اللحن ، قاده تفكيره إلى إدخال تعديلات على الخط العربي ، و تمثلت هذه التعديلات في وضع نقاط على أواخر الكلم تضبط حركتها الإعرابية ، و كان عدد هذه العلامات ثلاثة ، أخذت تسميتها من كيفية التلغظ بها ، فقد روى السيرافي أن أبا الأسود لما أراد نقط المصحف طلب من مرافقه الكاتب أن يضع نقطة على أعلى الحرف الأخير حين يراه قد فتح فمه بالحرف ، فإن ضمّ فمه فالنقطة أمام الحرف ، و إن كسر فالنقطة تحت الحرف<sup>(1)</sup> ، و هذه الواقعة ، إن صحت ، تتضمن دلالات منها :

— أن إصلاح منطق المتكلمين قد اتخذ من تعديل الرسم وسيلة له . و هذا شيء يدعو إلى التفكير .

— الإِتباع إلى الحركات القصيرة الثلاث و وضع مصطلحاتها وفق الهيئة التي يأخذها جهاز النطق حين التلغظ بها .

— الربط بين وضع علامات الحركات القصيرة و ظاهرة الإعراب .

إن الخط العربي سليل الخط الآرامي كان خلوا من رموز للحركات القصيرة ، و هذه الخاصية مشتركة بين خطوط اللغات السامية جميعا، توارثتها عن الأبجدية الفينيقية التي لم تضع للحركات القصيرة رموزا خاصة . و بعد انجاز الخطوة الثانية في مسار تقويم الخط العربي و المتمثلة في إعجام الحروف على يد نصر بن عاصم ، قام الخليل بن أحمد بإدخال رموز للحركات مختلفة عن تلك التي اعتمدها الدؤلي ، و ذلك تفاديا للخلط بين تنقيط الحركات و تنقيط الإعجام ، و قد تعايشا هذان النمطان من العلامات زما قبل أن تسقط رموز أبي الأسود من الاستعمال ، و ذلك أن رموز الخليل عملية أكثر من حيث أنها تدخل على أواخر الكلمة كما تدخل على بقية حروفها ، فيما تتعذر الإمكانية الثانية على رموز الدؤلي .

(1) أخبار النحويين البصريين ص 12



إن ما يستوقفنا في عمل الخليل هو طريقتة في صوغ هذه العلامات ، فمن المعلوم أنه استمد علامة الفتحة من شكل الألف ، و الكسرة من شكل الياء ، و الضمة من شكل الواو ، و لم يكن اختياره هذا عبثا ، و إنما يكشف على أن الخليل نفذ بفكره إلى حقيقة العلاقة التي تجمع بين حروف المدّ و بين الحركات القصيرة ، و قد جاء فيما رواه عنه تلميذه سيبويه ما يثبت أنه كان على وعي تام بهذه العلاقة : « الفتحة من الألف ، و الكسرة من الياء ، و الضمة من الواو »<sup>(1)</sup> و هذه الفكرة ستحظى باهتمام ابن جني فيما بعد ، فيتوسع فيها ، و يسوق لها من الأدلة ما يكفي لدحض ما يعترضها من شبهات .

غير أن وضع علامات الحركات القصيرة خارج صلب رسم الكلمة ، بإثباتها فوق الحرف أو تحته أعطى الانطباع الخاطئ بأنها زائدة لا دور لها في تركيب الكلمة ، و هذا ما نجده فيما أثبتته سيبويه نقلا عن الخليل : « زعم الخليل أن الفتحة و الكسرة و الضمة زوائد ، و هن يلحقن الحرف ليوصل إلى التكلم به »<sup>(2)</sup> ، و كان من شأن هذا التصور أن كبح العقول من المضي بعيدا في استكناه حقيقتها ، فوجدنا سيبويه يسقطها من عداد أصوات العربية ، فلم يخصها بالتفاته في مختتم كتابه الذي خصه للدراسة الصوتية ، و كذا صنع من تلاه من النحاة لا نستثنى منهم إلا قلة يأتي في طبيعتها ابن جني .

تطرق ابن جني للحركات في اللغة العربية ، فحدد عددها و أبان عن طبيعتها : « الحركات ثلاث ، و هي الفتحة و الكسرة و الضمة ، فالفتحة بعض الألف ، و الكسرة بعض الياء ، و الضمة بعض الواو »<sup>(3)</sup> ، و هذا ما أيدته نتائج البحوث المخبرية ، فالفترة الزمنية لإنتاج الحركات القصيرة كما أظهرها جهاز سبكتروجراف مقدارها 300 دورة في الثانية ، فيما وصلت مدة الحركات الطويلة إلى 600 دورة في الثانية ، أي الضعف<sup>(4)</sup> .

و لم يخل تصور ابن جني للحركات من اضطراب ، فقد ذهب إلى أن الحرف كالمحل للحركة ، و أنها كالعرض له لا تقوم بنفسها مستقلة عنه ، و هذا التعبير منه يعطي الانطباع بأنها أقل في الدرجة من الحرف<sup>(5)</sup> ، غير أننا نراه لا يبعد كثيرا حتى يعدّل من موقفه هذا ، و يرجع إلى الجادة ، حيث قال : « قول النحويين إن الحركة تحل الحرف مجاز لا حقيقة تحته ، و ذلك أن الحرف عرض ، و الحركة عرض أيضا ، و قد قامت الدلالة من طريق صحة النظر على أن الأعراس لا تحل الأعراس »<sup>(6)</sup> ، و لا يخفى من قوله أنه يفكر في المسألة من منظور المناطقة ، و أنه يستعير منهم تعابيرهم و طرقهم في الجدل و الإقناع ، على أن ذلك لم يمنعه من الوصول إلى الغاية المرجوة ، فالحروف و الحركات — أو الأصوات الناقصة بحسب تعبيره — تتزل مثلثة واحدة باعتبار أنها جميعا أصوات لغوية تتكون من نفس المادة ، هذا موقفه في كتابه " سر الإعراب " ، أما في " الخصائص " و هو لاحق في زمن التأليف عن الكتاب السابق ، فقد ارتفع عنده عدد الحركات القصيرة من ثلاثة إلى ستة ، حيث أضاف إلى الحركات الثلاثة المعروفة ،

(1) الكتاب 4 / 242

(2) المصدر نفسه ص 241

(3) سر صناعة الإعراب ص 17

(4) الأصوات اللغوية ص 198

(5) سر صناعة الإعراب ص 28

(6) المصدر نفسه ص 32

ثلاثة أخرى هي : الفتحة التي بين الفتحة و الكسرة قبل الألف الممالة ، و الفتحة المفخمة التي بين الفتحة و الضمة قبل ألف التفخيم ، و الحركة بين الكسرة و الضمة أو بين الضمة و الكسرة<sup>(1)</sup> ، و أول ما نلاحظه في نص ابن جني الذي لخصناه أن أهم ما فيه هو أنه يسير في ركب القدماء من اعتبار ما يسبق حروف المد من حروف متحركة بحركة قصيرة هي الفتحة مع الألف و الكسرة مع الياء و الضمة مع الواو ، و هو تصور خاطئ يقوم على فكرة أن حرف المد ساكن ، فيما هو في حقيقة الحال حركة طويلة ، هذا ما يُحسب عليه ، أما ما يحسب له فهو إدراكه لما في الحركة الواحدة من فروق ترجع للسياق<sup>(2)</sup> ، فالفتحة تتأثر بمحيطها الصوتي فتتغير درجتها من موقع إلى آخر ، و يقدم لنا رمضان عبد التواب مثالا بسيطا يجسد ما يعترى الفتحة من اختلاف للسبب المذكور آنفا ، ففي الفعل ( بَطَرَ ) نجد أن الفتحات الثلاثة تنطق بكيفيات ثلاثة<sup>(3)</sup> ، ينتقل اللسان في النطق بها من الترقيق إلى التفخيم فإلى التوسط ، و هو ما تميزه الأذن دون عناء .

لكن هذا الاختلاف الملاحظ في أداء الفتحة ليس له تأثير على وظيفتها ، فسيان أن ننطق بها مرققة أو وسطا أو مفخمة ، لأن المعنى يبقى هو هو دون تغيير ، فإذا عدنا إلى حكم ابن جني في ضوء ما قررناه هنا ، قلنا أنه تنكب عن الحق حين رفع عدد الحركات القصيرة إلى ستة ، فما ذكره من صور الفتحة مثلا إنما هو تنويعات ( Allophones ) لها لا غير ، إن هذه الصور « ظواهر تطريزية وفقا للسياق ، و ليست وحدات أو فونيمات لها قيم دلالية »<sup>(4)</sup> .

و لعله لا يحق لنا أن نُحْمَل الخط أو الرسم وحده مسؤولية سوء الفهم الذي لحق الحركات القصيرة ، فظاهرة الإعراب التي كانت مدار اهتمام النحاة العرب ، عملت على ترسيخ فكرة أن الحركات القصيرة هامشية في بنية الكلمة ، من حيث كونها عرضة للتغيير بتغير العوامل التي تجتلبها ، فهي على هذا علامات على الإعراب لا أصوات لها كيانها المستقل . و الذي عليه المنشغلون بعلم الأصوات الحديث هو أن نظام الحركات القصيرة أو الصوائت القصيرة ينحصر عدده في العربية الفصحى في ثلاثة ، هي : الفتحة ، و الكسرة ، و الضمة<sup>(5)</sup> ، و رموزها بحسب الأبجدية الصوتية الدولية هي ( a ) للفتحة ، و ( i ) للكسرة ، و ( u ) للضمة .

و نتجه الآن إلى تقديم وصف واف على كيفية الإنتاج العضوي لهذه الحركات الثلاثة ، فنبداً بالقول أن المختصين أثبتوا لها صفة الجهر ، فالصوت معها لا يعترضه عارض حين انبعائه من الرئتين مارا بالأوتار الصوتية التي تتذبذب معه ، على أن الفم يتخذ وضعيات معينة تتشكل بفعلها هذه الحركات و تتمايز<sup>(6)</sup> ، و يلعب اللسان دورا مؤثرا في ذلك بارتفاع طرفه أو أقصاه نحوى سقف الحنك<sup>(7)</sup> .

**الفتحة :**

(1) الخصائص 3 / 120 — 121

(2) علم الأصوات : كمال بشر — دار غريب — 2000 م — ص 452

(3) المدخل إلى علم اللغة ص 86

(4) علم الأصوات — كمال بشر ص 452

(5) دراسة الصوت اللغوي : أحمد مختار عمر — عالم الكتب — 1997 م — ص 156 ، التطور النحوي للغة العربية ص 54

(6) الصرف و علم الصوت : ديزيرة سقال — دار الصداقة العربية — ط 1 — 1996 م — ص 21

(7) المدخل إلى علم اللغة ص 92

ينشأ صوت الفتحة لما يكون اللسان منبسطا في قاع الفم مع ارتفاع خفيف لوسطه ، و فيما يكون الفم متسعا ، تأخذ الشفتان وضعا مسطحا منفرجا<sup>(1)</sup> ، و على هذا يجوز لنا القول أن الفتحة وسطية بالتقريب ، منفتحة ، و منفرجة<sup>(2)</sup> ، و يكون جهاز النطق معها أقرب ما يكون إلى حالة الراحة<sup>(3)</sup> .

### الكسرة :

في إنتاجها يرتفع طرف اللسان باتجاه وسط الحنك الأعلى ، على شرط أن يكون هناك متسع بينهما يسمح بمرور تيار الهواء دون أن ينتج عن ذلك احتكاك من أي نوع كان<sup>(4)</sup> ، فموضع الكسرة أمامي ، و هي على خلاف الفتحة منغلقة ، تكون الشفتان معها منفرجتين<sup>(5)</sup> .

### الضمة :

يرتد اللسان أثناء النطق بها إلى الخلف ، و يرتفع أقصاه إلى سقف الحنك ، مع تضيق تجويف الفم ، و امتداد الشفتين إلى الأمام في شكل مستدير ، و انفتاحهما انفتاحا خفيفا<sup>(6)</sup> . إن الضمة أثقل الحركات ، و يعود ذلك إلى أنها تصدر على مستوى الحلق ، و إلى كون الشفتين تتخذ حين النطق بها وضعا مستديرا<sup>(7)</sup> ، فيما الفتحة أخف الحركات ، لأن الفم ينتجها دون أن يطرأ عليه تغير كبير . يميز علماء الأصوات بين الفتحة من جهة باعتبارها حركة متسعة ، في مقابل الحركات الضيقة : الضمة و الكسرة ، و يجد هذا التقسيم مبرره في أن التغيير الذي يلحق عادة الضمة يرتد على الكسرة<sup>(8)</sup> .

إنّ كون الكسرة أمامية ، تكون الشفتان حين التلفظ بها منفرجين ، و كون الضمة خلفية ، تتخذ الشفتان معها شكلا مستديرا ، جعل منهما حركتين متقابلتين ، فيما تكون الفتحة مع الكسرة أو مع الضمة حركتين متجاورتين لوقوعها قريبا من وسط اللسان<sup>(9)</sup> . و اتخذ عبد الصبور شاهين موقفا مخالفا حين ارتأى أن الضمة و الكسرة متقاربتين ، و انتقد قول سيبويه من أن الكسرة أقرب إلى الفتحة من الضمة<sup>(10)</sup> ، و الذي نراه حقا هو أن الفتحة تتوسط بين الكسرة الأمامية و الضمة الخلفية ، و تكفي العودة إلى المقياس المعياري للصوائت ( الحركات ) الذي وضعه " دانيال جونز " للتأكد من هذا .

(1) الأصوات اللغوية — عبد القادر عبد الجليل ص 210 ،

(2) التصريف العربي — البكوش ص 50

(3) الجمل في العربية النظامية : أندري رومان ، ترجمة : حسن حمزة — المركز القومي للترجمة — ط 1 — 2007 م — ص 44

(4) المدخل إلى علم اللغة ص 92

(5) التصريف العربي ص 50

(6) الأصوات اللغوية ص 210

(7) التصريف العربي ص 51

(8) المدخل إلى علم اللغة ص 94

(9) التصريف العربي ص 51

(10) القراءات القرآنية في ضوء علم اللغة الحديث ص 290

و نعود الآن إلى صلب موضوعنا فنقول إن الإتياع — كظاهرة لغوية تقوم على تأثير الحركة أو الصامت في الحركة المجاورة لها — فرع من ظاهرة أوسع هي ما يسمى في علم الأصوات بالتمائل ، و قد أشار إليها النحاة العرب القدماء دون أن يوفوها حقها من الدراسة ، فكان تناولهم لها عبارة عن ملاحظات عابرة خاطفة ، فسيويوه ألم ببعض جزئيات هذه الظاهرة<sup>(1)</sup> ، لكنه لم يستخلص منها المبدأ الذي يحكمها ، مما كان يتيح له إمكانية توظيفه كأداة تفسير ، وهكذا أدار ظهره للحقيقة الواضحة حين راح يفسر كسر ضمير الغائب : الهاء ، المسبوقة بياء أو كسرة ، بأنها — الهاء — خفية ، و أنها من حروف الزيادة ، و كان في ميسوره أن يرجع كسرها إلى تأثير الحرف أو الحركة التي سبقتها ، و هو تفسير بسيط ، قريب من روح اللغة ، يجنبه التماس العلل البعيدة التي لا تقوى على الإقناع .

و اقتفى ابن جني أثر شيخ النحاة في تناوله لظواهر الإتياع ، فالتمس لها التعليل من خارجها ، كما فعل في قراءة قوله تعالى من سورة الفاتحة : ﴿ الحمد لله ﴾ ، حيث ردّ إتياع حركة الدال لحركة اللام ، و حركة اللام لحركة الدال إلى كثرة الاستعمال ، و تقدير المتكلم للفظين على أنهما لفظ واحد<sup>(2)</sup> .

و نجد السيوطي يتناول الإتياع كمفهوم متميز ، و يضعه عنوانا لباب خاص في كتابين له ، أحدهما في فقه اللغة و نعيه به " المزهري " ، و فيه تناول هذا المفهوم بالمعنى الذي نجده عند ابن فارس<sup>(3)</sup> ، أي : إتياع لفظ لفظ آخر ، لا يفيد ثانيتهما في الغالب مدلولاً ما ، و إنما جيء به للإشباع<sup>(4)</sup> كما أحسن التعبير عن ذلك ابن فارس ، و هذا المفهوم للإتياع لا علاقة له بموضوعنا ، و أما المؤلف الثاني ، فهو " الأشباه و النظائر " و تناول فيه الإتياع بحسب الحدّ الذي نحن فيه ، فذكر أقسامه ، و ضرب له أمثلة ، و إن لم يعن بوضع تعريف له ، و لم يربطه بالمفاهيم اللغوية التي تمت له بصلة<sup>(5)</sup> .

و لعلّ في أن قطاعا واسعا من هذه الظاهرة هو إفراز لهجي جعل النحاة يعضّون من شأنها ، و لا يولونها الكثير من عنايتهم ، فهم ، حسب المعروف عنهم ، كان شغلهم الشاغل تدارس الفصحى لا غير ، و هذا ما يستشف من وصف سيويوه لنطق قبيلة ربيعة لفظ " منهم " بكسر حركة الهاء فيه على الإتياع على أنه لغة رديئة<sup>(6)</sup> .

قسّم " برجستراسر " التماثل في الحركات إلى قسمين :

— تماثل بين حركتين .

— تماثل بين حركة و حرف صامت<sup>(7)</sup> .

و لا بدّ أن يفصل بين حركتي التماثل في القسم الأول حرف صامت ، من ذلك " مُنذُ " التي أصلها : " مِن ذُو " ثم استحالت إلى الصورة التي نعرفها بفعل التماثل رجعي ، أي : تأثير الضمة في الكسرة ، مما أدى إلى انقلاب هذه

(1) الكتاب : 3 / 532 ، 4 / 101 ، 107 ، 108 ، 173 ، 196

(2) المختص 1 / 37

(3) الصاحبي ص 236

(4) المزهري 1 ( 414 — 425 )

(5) الأشباه و النظائر : جلال الدين السيوطي ، تح : عبد الإله نبهان و آخرون — مطبوعات مجمع اللغة العربية — 1987 م — 1 / ( 15 — 18 )

(6) الكتاب 4 / 196

(7) التطور النحوي للغة العربية ص 62

الأخيرة إلى ضمة ، و من أمثلة القسم الثاني ما ذكره سيويوه من أن بعض العرب تقول " عليهمو " بكسر حركة الهاء بتأثير الياء فيها . على أن تغير الحركات لا يقتصر على تأثير حرفي اللين : الياء و الواو فيها ، فحروف الحلق أيضا لها تأثيرها على الحركات من ذلك ما لاحظته سيويوه ، و نقله عنه " برجستراسر " من أن مضارع الأفعال التي لامها أو عينها حرفا من حروف الحلق يغلب عليها فتح العين مثل : سمع يسمع ، قرأ يقرأ ، جبه يجبه ، ذهب يذهب ، سأل يسأل . و عدل سيويوه هذه الظاهرة بأن حروف الحلق تقع إلى الأسفل من أعضاء النطق ، لذا أبي المتكلم العربي أن يحركها بما ارتفع من الحركات ، و أثر تحريكها بالفتحة لأنها من جنس حرف المدّ الألف الذي ينتمي إلى حيّز الحلق<sup>(1)</sup> ، و يكاد تعليل " برجستراسر أن يكون مطابقا للذي ذكره سيويوه ، قال : « و سبب الميل إلى الفتحة أن اللسان في نطق الحروف الحلقية ، يجذب إلى وراء ، مع بسط و تسطيح له ، و هذا هو وضعه في نطق الفتحة »<sup>(2)</sup> .

و ينقسم التأثير بين الحركات إلى تأثير تقدمي و تأثير تراجع ، فمن الثاني ما ذكرناه في " منذ " و ما نجده في " سنين " التي أصلها : سنين ، و من النوع الأول أي التقدمي ما نجده في " فيه " و " به " ، التي أصلها : فيه ، و به ، حيث أثرت الكسرة فيما لحقها من حركة ، أي : الضمة ، فانقلبت إلى كسرة مثلها .

و نخوض الآن في تحليل بعض الحالات من الإتياع التي أتى على ذكرها أبو جعفر ، و نستهل ذلك بما ثبت في قراءة الآية الأولى من سورة الفاتحة : ( الحمد لله ) ، من الشواذ : كسر الدال و اللام بعدها ، و ضم الدال و اللام ، و نبداً بما أورده أبو جعفر من رأي أستاذه الأخفش الأصغر الذي قال بأنه لا تجوز عند البصريين قراءة كسر الدال ، و لا قراءة ضم اللام ، فرد صاحبنا بأن اللمهجتين اللتين قرأت عليهما الآية معروفتان ، فرفع اللام لبعض بني ربيعة ، فيما كسر الدال تعود إلى تميم ، و علّل صاحبنا الإتياع في الحالتين بأن الغاية منه التخلص من الثقل الناشئ عن الانتقال من ضمة إلى كسرة ، فأثر البعض أن يتبع الضمة ضمة ، فيما أثر الآخر إتياع الكسرة الكسرة ، و إنما وقع هذا لأن هذا المركب الإسنادي شائع على الألسنة<sup>(3)</sup> .

و يكاد ما قاله أبو جعفر أن يكون نسخا عن الفراء ، فهذا الأخير نسب القراءتين الشاذتين إلى أهل البادية ، و أرجع ما فيها من إتياع إلى أنهم عاملوا الجملة على أنهما اسما واحدا لكثرة تداولهم لها ، و إذ ثقل عليهم الجمع بين الضمة و الكسرة ، أبدلوها ضميتين متتابعتين في حالة ، و كسرتين متتاليتين في حالة أخرى<sup>(4)</sup> ، و أما الأخفش سعيد فلم يتطرق إلا لقراءة كسر الدال ، و علّل كسرها بأن لفظ " الحمد " نُزِلَ منزلة الأسماء غير المتمكنة ، فأصبح كأنه مثلها مبنيا<sup>(5)</sup> ، و عدّق الزجاج على قراءة كسر الدال بأنها لهجة لا تستحق التوقف عندها ، و لا إعمال الفكر فيها<sup>(6)</sup> ، و فسّر القرطبي القراءة بضم الدال على أنها من باب اجتلاب التجانس للفظ<sup>(7)</sup> . و ذهب ابن الأنباري إلى أن

(1) الكتاب 4 / 101

(2) التطور النحوي للغة العربية ص 63

(3) إعراب القرآن 1 / 13

(4) معاني القرآن 1 / 3 - 4

(5) معاني القرآن 1 / 9 - 10

(6) معاني القرآن و إعرابه 1 / 45

(7) تفسير القرطبي 1 / 210

القراءتين ضعيفتان قياسا و استعمالاً<sup>(1)</sup> ، و إلى ذلك ذهب أيضا العكبري<sup>(2)</sup> .

و لا نُختم الحديث في هذه النقطة دون أن نشير إلى أمرين :

أولهما أن القراءتين الشاذتين تقدم لنا مثلا واضحا عن التماثل بنوعيه التقدمي و التراجعي ، فضم اللام تماثل تقدمي ، و أما كسر الدال فتماثل تراجعي . ثانيهما : أن ابن جني أثر قراءة ضم اللام على قراءة كسر الدال ، و ذلك لأنه في الأولى لم يمس التغيير حركة الإعراب ، فبقيت على حالها ، أما في الثانية فطمُست ، و ذهب أثرها<sup>(3)</sup> .

و خرّج أبو جعفر قراءة أهل الكوفة لقوله تعالى : ﴿ فَلَأَمَّهُ الثَّلَاثُ ﴾ [ النساء : 11 ] بكسر حركة الهمزة ، على أنه من كراهية التلغظ بالضمّة بعد كسرة ، زيادة على ذلك أن حرف الجر اللام الداخل على الكلمة أصبح كأنه حرف منها ، فلو نُطق به على أصل حركته لبدا اللفظ كما لو أنه على وزن " فَعُل " ، الذي تخلو منه أوزان العربية<sup>(4)</sup> .

و لا أصالة في معالجة أبي جعفر السابقة ، فقد نقل أهم ما فيها من عند أستاذه الزجاج ، فهذا قد نصّ على أن جواز كسر الهمز في ( لِأَمِهِ ) يعود إلى أنها مسبوقة بكسرة ، و أن المشقة في النطق بالضمّة متلوة بالكسرة ، و كون اللام قد تتزلت مع ما بعدها متزلة الكلمة الواحدة ، استلزم إبدال الضمة كسرة لتزول المشقة في النطق ، و ليكون وزن الكلمة موافقا لما يستسيغه اللسان العربي<sup>(5)</sup> ، و أما الفارسي فوجّه انتباهه إلى الهمزة ، حيث رأى أن الثقل في

اللفظ ناتج عنها ، بدليل ما يلحقها من تخفيف ، فتمّ كسرها إتباعا لما قبلها ، حتى يُعمل المتكلم لسانه عملا واحدا ، و أرجع التغيير الذي اعترى اللفظ إلى كثرة استعماله<sup>(6)</sup> ، و لا يختلف تخريج مكّي بن أبي طالب في شيء عن الذي وجدناه عند الفارسي ، فعلة التغيير الذي لحق الهمزة يرتد إلى طلب الاستخفاف ، و كثرة استعمال اللفظ ، و مباينة صيغة ( فَعُل ) لأوزان العربية الفصحى<sup>(7)</sup> ، و حاكي المهدي الفارسي و مكّي ، فكان كلامه صدى لما قالاه<sup>(8)</sup> .

إن ما يجمع بين هذه الحالة و السابقة لها ، يحكمه — بحسب ما يبدو لنا — مبدأ واحد ، هو صعوبة الانتقال في النطق بين الضمة و الكسرة ، دون أن يكون لترتيبهما أية أهمية ، و هو ما يعني أن هاتين الحركتين تتقابلان من حيث موضع النطق ، فالكسرة أمامية فيما الضمة خلفية ، كما تتقابلان من حيث الصفة حيث الكسرة منفرجة ، و الضمة مستديرة<sup>(9)</sup> .

و يوجّه أبو جعفر قراءة من قرأ قوله تعالى : ﴿ ثُمَّ لَنَحْضُرَنَّهُمْ حَوْلَ جَهَنَّمَ جِثِيًّا ﴾ [ مريم : 68 ] بكسر الجيم من " جثيا " على أنه من إتباع حركة الجيم لحركة الثاء ، و كان قدّر أصل الكلمة : " جُثُو"<sup>(10)</sup> ، بضمّتين متتاليتين

(1) البيان في غريب إعراب القرآن 1 / 35

(2) التبيان في إعراب القرآن 1 / 5

(3) المختصب 1 / 38

(4) إعراب القرآن 1 / 248

(5) معاني القرآن و إعرابه 2 / 23

(6) الحجة للقراء السبعة : الحسن بن عبد الغفار الفارسي ، تح : بدر الدين فهوجي و آخرون — دار المأمون للتراث — ط 1 — 1984م — 3 / 138

(7) الكشف عن وجوه القراءات السبع 1 / 379

(8) شرح الهداية : أحمد بن عمار المهدي ، تح : فاروق الطباع — مكتبة المعارف — ط 1 — 1993م — 1 / 246

(9) التصريف العربي — البكوش ص 50

(10) إعراب القرآن 2 / 169

فواوين، و ذكر انقلاب الواو ياء لتطرفها ، دون أن يوضح أكثر ، على أننا لا نوافق الرأي فيما ذهب إليه من أن انقلاب الواو ياء تأتي عن تطرفها ، فقد جاءت متطرفة في " سمو " مثلا دون أن تقلب ياء ، و الذي نرى أنه الصواب في التغيير الذي أصاب الكلمة ، هو أن أصلها على وزن فُعُول ، أي : جُئُو ، فاجتمع حرف الثاء — الذي ينطق ما بين طرف اللسان و حدّ الثنايا<sup>(1)</sup> ، فهو بذلك حرف أمامي — مع حرف المد الواو ، و هو حرف ينطق من آخر الفم ، حيث يصدر من موضع الضمة تقريبا ، فترتب على الجمع بين الحرفين المتباعدين في موضع النطق ثقلا ، فكان أن انقلب حرف المد الخلفي : الواو إلى حرف المدّ الأمامي : الياء المناسب لحرف الثاء ، فأصبحت الكلمة " جُئيو " ، ولما كان ينتج عن اجتماع الياء والواو عسرا في النطق لأن الأول أمامي ، و الثاني خلفي ، كان لابد من قلب الواو ياء و إدغامها فيما قبلها ، فاستحالت الكلمة إلى " جُئِي " ، و تمثلت المرحلة الأخيرة في مسار التغيير الصوتي لهذا اللفظ في قلب ضمة الجيم كسرة لتتناسب مع حرف المد الياء . و على هذا يمكننا أن نستنتج أن القراءة بكسر الجيم تمثل مرحلة متقدمة عن تلك التي تُضم الجيم فيها.

و لم يتوسع الزجاج بالقول في قراءة كسر الجيم ، مكتفيا بالحكم على جوازه إتباعا لكسرة الياء<sup>(2)</sup> ، على أننا نجد ابن الأنباري و العكبري يتعمقان في التحليل الصرفي للفظ " جئيا " ، فأرجع الأول — ابن الأنباري — أصل اللفظ إلى " جُئُو " على وزن فُعُول ، و أرجع إبدال الضمة كسرة لثقل اجتماع ضمتين و واوين ، و قُلبت الواو الأخيرة ياء ، في تصوره ، لأن الواو الأولى بحسبه زائدة في الصيغة ، فهي حرف مد مثل الألف في " سماء " ، فلما اجتمعت الواو و الياء و الأول منهما ساكن قلبت الواو إلى ياء ، و أدغمت في الياء بعدها ، فصارت اللفظة " جئيا "<sup>(3)</sup> . إن ملاحظتنا الأولى هي أن العلة التي ذكرها في الثقل الناشئ عن صيغة " جُئُو " غير مقنعة ، بسبب أننا نجد ألفاظا اجتمعت فيها ضمتان و واوان دون أن ينتج عن ذلك إبدال ، مثل : عُلوّ ، غُلوّ ، دُئو... ، كما أن قوله بإبدال ضمة الثاء كسرة مع بقاء حرف المد على حاله بجانب للصواب ، لأن الثاء ليست متحركة بالضمة كما يوهم بذلك الخط ، و إنما هي متحركة بحرف المدّ الواو ، و النتيجة التي نخرج بها هي أن تحليل ابن الأنباري غير صالح لأنه لم يقم على المعطيات الصوتية الصحيحة و التي أتينا على ذكرها فيما سبق .

و يختلف تحليل العكبري قليلا من حيث أنه حدد الخطوة الثانية بعد كسر الثاء — بسبب الثقل — في انقلاب الواو بعدها إلى ياء ، وتلاها قلب الواو الأخيرة التي هي لام الكلمة إلى ياء<sup>(4)</sup> . غير أنه لم يصب بدوره لنفس الأسباب التي جعلت ابن الأنباري يخفق في تحليله ، و منه فالإتباع كظاهرة لغوية تجد تفسيرها السليم على المستوى الصوتي ، و ذلك بالنظر في مخارج الحروف و صفتها ، و ما يترتب عن ذلك من تقارب و تنافر فيما بينها ، يكون له انعكاس على التغييرات التي تنتابها هي أولا ثم بنية الكلمة ثانيا.

(1) الكتاب 4 / 433

(2) معاني القرآن و إعرابه 3 / 339

(3) البيان في غريب إعراب القرآن 2 / 130

(4) التبيان في إعراب القرآن 2 / 867

## التخفيف

يجدر بنا في البدء أن نعلم إلى تحديد المقصود من هذا المفهوم و المساحة التي يغطيها بالضبط من ظواهر اللغة قبل أن نخطوا في تناوله خطوات أبعد ، فلنقل أولاً أنه يتم توظيف هذا المفهوم لتفسير ظواهر تنتمي إلى مستويات مختلفة من اللغة ، تشترك في النتيجة التي تصب فيها جميعاً ، و هي رفع الثقل الذي ينشأ عن النطق بأصوات منفردة أو أصوات متجاورة ، مما يأباه اللسان العربي ، و يميل إلى التخلص منه ، من ذلك ما كان مرّ بنا من استئصال الهمزة و الجنوح إلى تخفيفها بوسائل متنوعة كالإبدال و التسهيل بين بين و الحذف ، و من ذلك أيضاً ما نجده في بعض أبواب الصرف مثل قلب حرفا العلة : الواو و الياء إذا تطرفا بعد ألف مدّ ، أو تجاور في كلمة واحدة مع سكون أولهما ، أو توالي حركات غير متجانسة مثل الضمة و الكسرة ، فيعمد اللسان العربي إلى إجراء تعديلات معينة ، يهدف منها إلى إزالة ما يعترضه أثناء النطق من مشقة .

إنّ ما سنتناوله تحت هذا المصطلح من بين التعديلات التي أتينا على ذكر بعضها هو إسقاط الحركات ضمن صلب الكلمة العربية ، و هذا حتى نميزها عن تلاشي الحركة في آخر حرف من الكلمة أي علامة الإعراب في حالة الوقف ، و هذا الإسقاط غائي يهدف إلى تيسير النطق ، و الاقتصاد في الجهد .

تحتكم اللغة العربية ككل لغات العالم إلى مجموعة من القوانين ، تنبه إليها الباحثون و استخلصوها بما وقع تحت ملاحظتهم من ظواهر لغوية ، و من هذه القوانين ، مما له علاقة بموضوعنا ، قانون اختزال الجهد<sup>(1)</sup> ، فأفعال الإنسان قصدية ، و هو يفضل أن يبلغ غاياته بأقرب السبل و أقلها كلفة ، و هذا القانون يتسع ليشمل السلوك اللغوي ، و هو إذا كان يسري في اللغة في اللحظة الآنية ، فإنه لا ينجلي في أوضح صورة إلا من زاوية النظر التاريخية ، فالتحولات التي تلحق اللغة عبر مسار تطورها تكمن حقيقتها في الانتقال من نظام قديم إلى آخر جديد ، و ما يميز النظام الجديد هو التخلي عن العناصر القديمة التي لم يعد لها وظيفة تؤديها ، فالنظام لا يحافظ إلا على ما يضمن بقاءه و استمراره ، و كل عنصر افتقد هذا الشرط فإن مصيره إلى الزوال .

لا تعرف اللغة السكون فهي في حركة مطردة ، و إن كانت هذه الحركة لا تظهر للمتكلم العادي لهذه اللغة ، ولا يتوصل إلى إدراكها الملاحظ المتمرس إلا في شروط خاصة ، من ذلك أن يتوفر له معلم يتيح له ، بعد إجراء المقارنات الضرورية ، معرفة مدى ما قطعتة اللغة موضوع الملاحظة من مراحل في مسارها الذي ليس له حد أو غاية يقف عندها .

و يمكننا الزعم بأنه توفر مثل هذا المعلم للنحاة العرب الأوائل ، حيث كانت أمامهم لهجات متفاوتة في مسار تطورها ، بحيث لو اعتمد المنهج المقارن في دراستها لأدى ذلك إلى الكشف عن حقيقة هذه الظواهر ، و وضعها في موضعاً الصحيح من سلم التطور، لكن هذه النظرة التاريخية أعوزتهم للأسف ، ففاتهم إدراك الكثير من أبعاد الظواهر اللغوية التي عاجلها .

(1) الأصوات اللغوية — عبد القادر عبد الجليل ص 265



تطرق سيبويه للتخفيف بالمعنى الذي ذكرناه تحت باب : هذا باب ما يسكن و هو في الأصل متحرك<sup>(1)</sup> ، و هذه الظاهرة التي تسقط فيها الحركة القصيرة تقتصر ، عموماً ، على الضمة و الكسرة ، و هما حركتان ثقيلتان إذا ما قيستا بالفتحة ، و بعد أن عزا سيبويه هذه الظاهرة إلى قبيلة بكر بن وائل ، و هي قبيلة تقع ديارها إلى الشرق من الجزيرة العربية مجاورة للقبيلة تميم المشهورة عند اللغويين ، والتي — حسب ما يشهد سيبويه — تأثر قسم معتبر منها بإسقاط الحركة الثانية ، راح يعلل هذه العادة في النطق ، فأرى أن مرد ذلك هو عدم استساغتهم الانتقال من الفتحة إلى الكسرة ، و نبه هنا إلى أن الأمثلة التي قدّمها سيبويه كعينات عمّا لاحظته تتلاشى فيها الكسرة أو الضمة المسبوقتين بفتحة ، نحو : فَحَذ ، كَبِد ، كَرْم ، رَجُل ، كما لم يستسيغوا كسرة بعد ضمة في نحو : عَصِر ، و ضمتين متتاليتين في نحو : رُسُل ، العُنُق ، و كذا كسرتين متتاليتين ، نحو : إِبِل ، فعمدوا في كل هذا إلى حذف الحركة الثانية من الكلمة ، فلا يعدلون عن هذا الإجراء إلا إذا كانت الحركتان المتواليتان فتحتين ، و ذلك « لأن الفتح أخف عليهم من الضم و الكسر »<sup>(2)</sup> .

على أن سيبويه لا يقصر ملاحظاته في هذه الظاهرة على الألفاظ المتكونة من ثلاثة أحرف أي : ثلاثة مقاطع ، فذكر أمثلة من كلمات تجاوز عدد حروفها ما سبق ذكره من أمثلة ذلك : أراك منتفخاً ، حيث أزيلت كسرة الفاء ، و في فعل الأمر : انطلق ، الذي أسقطت كسرة حرف اللام منه .

و عالج السيرافي هذه الظاهرة في باب الحذف حين ألمّ بالجوازات الشعرية كحذف همزة الاسم الممدود ، و حذف التنوين ، و الفاء الواقعة في جواب الشرط ، و ما يصيب اسم العلم من حذف في أواخر حروفه في أسلوب الترخيم ، و هو إن تطرق إلى أنواع الحذف هذه في حدود الشعر ، فإنه في أثناء معالجته لحذف الحركات قدّم من العلامات ما يدل على أن حديثه فيها يشمل الكلام على الإطلاق ، و هكذا وسّع حذف الحركات إلى حذف الفتحة في نحو : هَرَب ، طَلَب ، لتستحيل إلى : هَرَب ، طَلَب ، و ذهب أبعد حين أكد أن الحذف يطال حركة الإعراب ذاتها في مثل : قام الرجل إليك ، و أسند دعواه هذه بإثبات ما رواه بعض النحويين بأن من العرب من يسكن لام الفعل إذا اتصل به الضمير المتصل ( الهاء و الميم ) و ( الكاف و الميم ) في نحو ( أنا أكرمكم ) ، ( أعظّمكم )<sup>(3)</sup> .

و لعله يدخل ضمن هؤلاء النحاة الذين نبّه عليهم السيرافي " الفراء " الذي أورد في معرض تعليقه على لفظ " أنزلكموها " الوارد بالآية 28 من سورة هود ، من أن العرب تسكن ضمة الميم الأولى لتوالي الحركات ، على أنه يستدرك في حكمه من أنه لو كانت الفتحة مكان الضمة لما حدث التسكين ، و ذلك لما تمتاز به الفتحة من خفة ، و يمضي بعد هذا إلى تعيين توالي الحركات الذي يستثقله اللسان العربي ، فحدده في الكسرة المتبوعة بالضمة ، و الضمة المتبوعة بالكسرة ، و الكسرة بعد كسرة ، و الضمة بعد ضمة ، و يعلل هذا بقوله : « إنما يُستثقل الضم

(1) الكتاب 4 / 113

(2) المصدر السابق ص 115

(3) شرح كتاب سيبويه 1 / 223

و الكسر لأن لمخرجيهما مثنونة على اللسان و الشفتين تنضم الرفعة بهما فيثقل الضمة ، و يُمال أحد الشدقين إلى الكسرة فترى ذلك ثقيلًا ، و الفتحة تخرج من خرق الفم بلا كلفة»<sup>(1)</sup>

و ما يلفت الانتباه حقا في الأمثلة المقدمة عن حذف الحركات ، هو أنها تصيب أبنية خاصة تتكون من مقاطع صغيرة متتالية ، و نقصد بالمقطع الصغير الوحدة الصوتية التي تتكون من صوت صامت و حركة قصيرة ، و رمزها في العربية هو ( ص ح ) ، و رمزها في الدرس الصوتي العام هو ( C V )<sup>(2)</sup> .

و تصور الظاهرة التي عبّر عنها القدماء بتسكين الحرف المتحرك في علم الصوت الحديث مختلفا اختلافا بيّنا ، و يعود ذلك إلى أن النحاة العرب لم يكونوا يعتبرون الحركات حروفا تدخل في تكوين الكلمة ، و إنما نظروا إليها على أنها عَرَض يلحق الحرف ، بحيث يمكن له أن يتجرد منها لأسباب كثيرة ، و لهذا علاقة — في جانب منه — بطبيعة فكرهم عن الإعراب و علاماته ، فالحركات التي هي علامات الإعراب يمكن أن تحذف في حالات معينة كالوقف مثلا ، أو في حالة الجزم ، كما يمكن لهذه الحركات أن تحذف في صلب الكلمة في حالة التخفيف ، و حتى نزيد هذه النقطة توضيحا نقول أن التصور القديم لتتابع الأحرف في كلمة مثل الفعل " عَلِمَ " هو أن العين المفتوحة متبوعة باللام المكسورة ثم الميم المفتوحة ، فنحن أمام ثلاثة أحرف ، أما التصور النابع من منظور علم الأصوات الحديث فيحدد التتابع في الفعل السابق على النحو التالي : صوت العين + الحركة القصيرة ( الفتحة ) + صوت اللام + الحركة القصيرة ( الكسرة ) + صوت الميم + الحركة القصيرة ( الفتحة ) . في التصور القديم عدد الحروف في الفعل المذكور ثلاثة ، فيما هو في التصور الحديث ستة .

و دائما من منظور علم الأصوات فإنه يتوجب التمييز في الكلمة بين المقاطع المكونة لها ، من قبل أنه أثناء التلفظ بسلسلة الحروف المكونة للكلمة تُحدث عضلات الصدر نبضة منفصلة مع كل مقطع من هذه السلسلة<sup>(3)</sup> ، و يزيد عالم الأصوات " بولنجر " هذه الفكرة وضوحا بتأكيده على أن الفونيمات إنما تُنطق ضمن مجموعات هي ما نسميها بالمقاطع ، و أن ما تختص به الفونيمات من صفات يعود في قسم منه إلى المقطع الذي تندرج تحته<sup>(4)</sup> .

تنقسم المقاطع إلى قسمين هما :

— المقاطع المفتوحة : و هي التي تنتهي بحركة ، يستوي أن تكون قصيرة أو ممدودة ، فمن الأولى ما نجد في كلمة " خَرَجَ " ، حيث تتكون من ثلاثة مقاطع صغيرة : الحاء + الفتحة ، الراء + الفتحة ، الجيم + الفتحة ، أما الثانية أي الحركة الممدودة فمثالها : المقطع الأول من كلمة : كاتب أي : الكاف + الألف .

— المقاطع المغلقة : و هي التي تنتهي بحرف صامت ، و مثال ذلك كلمة " نَفَس " التي في حالة التنوين تتركب من مقطعين مغلقين هما : النون + الفتحة + الفاء ، و الثاني هو : السين + الضمة + النون .

(1) معاني القرآن 2 / 13

(2) علم الأصوات — كمال بشر ص 510

(3) الأصوات اللغوية — عبد القادر عبد الجليل ص 213

(4) المصدر نفسه ص 214

و هناك تقسيم آخر للمقاطع من حيث عدد ما ينتظم تحتها من أحرف ( فونيمات ) ، فنجد المقطع القصير ، و قد سبق و أن أشرنا إلى أنه يتكون من صامت و حركة قصيرة . و المقطع المتوسط ، و يتألف من نمطين هما :

— صوت صامت + حركة قصيرة + صوت صامت ورمزه ( ص ح ص ) أو ( CVC ) .

— صوت صامت + حركة طويلة ، و رمزه ( ص ح ح ) أو ( CV: )<sup>(1)</sup> .

أما المقطع الطويل فلن نتعرض له هنا ، إذ لا صلة له بما نحن فيه .

يمكننا في ضوء المعطيات المذكورة آنفا أن نتفهم طبيعة التخفيف الناتج عن حذف الحركة القصيرة ، ففي كلمة من مثل : عَضُد نلاحظ أنه بعد أن كانت تتكون من مقاطع ثلاث ، أصبحت تتكون من مقطعين هما : عَض / د ، مقطع متوسط من نمط ( ص ح ص ) و مقطع قصير في حالة عدم التنوين هو ( ص ح ) . فالتخفيف إذن لا يُفهم فقط من حيث إزالة التنافر الناتج عن الحركات غير المتجانسة ، و إنما يعود أيضا إلى التقصير في عدد المقاطع ، و استبدال المفتوح منها بالمغلق ، و هذا ما ذهب إليه عبد الصبور شاهين من أن العرب تكره النطق بالمقاطع المفتوحة المتوالية ، و يفضلون إقفال بعضها بطريقتين إحداهما " الإسكان " (2) .

على أن هذا يثير في أنفسنا سؤالا لا بد لنا من بسطه ، و أعمال الفكر فيه ، و يتمثل فيما يلي : هل يحق لنا القول أن مفردات العربية الفصحى المكونة من مقطعين مثل " نفس " هي أحدث عهدا من المفردات المكونة من ثلاث مقاطع قصيرة مثل : لَعِب ؟ و بعبارة أخرى : هل الألفاظ ذات المقطعين : ( ص ح ص ) + ( ص ح ) هي صياغة متطورة عن أخرى قديمة كانت فيها هذه الألفاظ تتكون من ثلاثة مقاطع : ( ص ح ) + ( ص ح ) + ( ص ح ) ؟ يبدو أن الجواب بالإثبات هو وجه الصواب عند برجستراسر ، فالرجل وصل إلى هذه النتيجة بعد أن اعتمد أسلوب المقارنة بين اللغات السامية ، فلفظ " النفس " ذو المقطعين في اللغة العربية كان في مرحلة من التاريخ ينطق بثلاثة مقاطع ، و دليل ذلك اللغة الأكديّة — إحدى أقدم اللغات السامية — التي احتفظت بالصيغة الأصليّة (3) ، و رسا محمد خان على هذه النتيجة بعد تدارسه للصيغ الثلاثية في اللهجات العربية القديمة مما تضمنته القراءات القرآنية الواردة في ثنايا تفسير البحر المحيط ، و ارتأى أن تيار التغيير الجارف في اللغة كان سيفضي ، لا محالة ، إلى هجر الصيغ الثلاثية المقطع لصالح الصيغ الثنائية المقطع ، لولا أن اللغويين قاموا على تثبيت مفردات اللغة في مرحلة خاصة من تطور اللهجات ، حيث أن بعضها كان قد لحقه التغيير فيما البعض الآخر لم يمسه بعد ، باعتبارها تندرج جميعا ضمن المستوى الفصيح من اللغة العربية (4) .

و نستخلص مما سبق نتيجة أخرى وهي أن اللهجة التميمية أو الشرقية ذات الصبغة البدوية قد سبقت في مسار التطور قرينتها اللهجة الحجازية المتحضرة ، و يرجع إبراهيم أنيس العامل في هذا التطور إلى طبيعة حياة البدو التي لا تستقر على حال ، في مقابل اللهجات الحضرية التي تنجح ، عموما ، إلى الثبات ، ويقول بعد استعراض دوافع التحول

(1) علم الأصوات — كمال بشر ص 510 — 511

(2) القراءات القرآنية في ضوء علم اللغة الحديث ص 79

(3) التطور النحوي ص 68

(4) اللهجات العربية و القراءات القرآنية : محمد خان — دار الفجر — ط 1 — 2002 م — ص 123

عند البدو والحضر ما نصه: « لا ندهش حين نلاحظ أن لهجة البدو بوجه عام كانت أسرع إلى التطور و التغيير ، و أن لهجات البيئة الحجازية قد حافظت في مجموعها على خصائص قديمة تنتمي إلى السامية الأولى » .<sup>(1)</sup>

تطرق أبو جعفر إلى القراءات التي اشتملت على تخفيف الحركة ، و قام بتوجيهها على أساس لهجي حيناً ، و حيناً على أساس مبدأ اختزال الجهد ، من ذلك قراءة الحسن لفظ " نزلا " من الآية 198 من سورة آل عمران بإسقاط الضمة ، حيث علل صاحبنا ذلك بأنه على لهجة نعيم ، فيما أهل الحجاز و بنو أسد يثبتون الحركة<sup>(2)</sup> ، و تعرض أبو حيان لهذه اللفظ فذكر أن تسكينه جائز على أنه لم ينسبه للهجة بعينها ، و اكتفى بالاستشهاد له بيت من الشعر<sup>(3)</sup> ، و علّق القرطبي على صيغة التسكين بأن الغرض منها هو تجنب الثقل<sup>(4)</sup> ، فكأنه يذهب هو و أبو حيان إلى أن الصيغتين بتتابع الضمتين و إسقاط ثانيهما إكنايتان تسمح بهما الفصحى .

و في قراءة أهل الكوفة و أبي عمرو بن العلاء من الآية 19 من سورة الكهف حذف للكسرة في لفظ ( بَوْرَقِكُمْ ) ، و أباح أبو جعفر إسقاط الحركة في هذا الموضع ، و رده إلى ما تتسم به الكسرة من ثقل<sup>(5)</sup> ، و جنح أبو علي الفارسي إلى أن التخفيف في اللفظ يستسيغه اللسان ، و أن إذهاب الحركة قاعدة ثابتة في العربية في الصيغة التي جاء عليها لفظ وِرَق ، و قارنه بلفظ " كبد " ، الذي مثل به سيويه لظاهرة الإسكان<sup>(6)</sup> ، و رأى القرطبي أن اللفظين بإثبات الحركة و إسقاطها لغتان<sup>(7)</sup> ، أي أن مردّ كل واحدة منهما إلى لهجة معينة ، و يبدو أن ما قاله صحيح ، فالتخفيف شاع على ألسنة سكان شرق الجزيرة ، فيما التحريك عُرف عن لهجة سكان غرب الجزيرة .

و نختتم بحالة ثالثة من حالات التخفيف تتمثل في قراءة أبي الشمال بإسكان اللام في لفظ " ظلمات " من الآية 17 من سورة البقرة ، و وجهها أبو جعفر على أنها من حذف الحركة لمباعدة الثقل في التلفظ ، و لم يُخَف عنه ما يمكن أن يحدث من التباس بين الاسم و النعت في هذا الملفوظ ، فنبّه إلى أن إثبات الضمة في " ظلمات " دليل على أن الصيغة اسم لا صفة<sup>(8)</sup> ، و ميّز ابن جني في تخفيف " ظلمات " بين ما يكون بفتح اللام و بين ما يكون بحذف الضمة ، و كلا الوجهين عنده حسن ، من قبل أن المفرد ساكن اللام ، و لو كان المفرد متحركاً لوجب التحريك في الجمع<sup>(9)</sup> ، و ذهب القرطبي إلى أن الأصل في " ظلمات " هو التسكين<sup>(10)</sup> ، و لعله صدر في حكمه هذا عن صورة المفرد الساكن سواء في ذلك الاسم و الصفة ، و كالعهد به لم يتورع عن الاقتباس الواسع من أبي جعفر .

(1) في اللهجات العربية ص 80

(2) إعراب القرآن 1 / 238

(3) البحر المحيط 3 / 145

(4) الجامع لأحكام القرآن : محمد بن أحمد بن أبي بكر القرطبي ، تح : عبد الله بن عبد الحسن التركي و آخرون — مؤسسة الرسالة — ط 1 — 2006م

483 / 5

(5) إعراب القرآن 2 / 127

(6) الحجة للقراء السبعة 5 / 136

(7) تفسير القرطبي 13 / 236

(8) إعراب القرآن 1 / 33

(9) المختصب 1 / 56

(10) تفسير القرطبي 1 / 323

## الفعل من حيث التجرد و الزيادة

ميّز الطيب البكوش في مستفتح كتابه " التصريف العربي " بين ثلاثة أضرب من التغيير الذي يصيب الصيغ الصرفية بدا لنا أنه من المفيد الوقوف عندها ، و استخلاص منها ما يفيدنا في وضوح الرؤية فيما نحن مقبلون على الخوض فيه ، و هذه الأضرب من التغيير هي :

1 — تغيير صرفي بحت متعلق بتصريف الأفعال و اشتقاق الصيغ من المادة اللغوية .  
2 — تغيير يجمع بين الصرف و الصوت ، يتمثل في التحويرات التي تصيب بنية الكلمة مما يعود سببه إلى تأثير الأصوات بعضها في بعض .

3 — تغيير صوتي ينشأ عن تفاعل الأصوات دون أن يكون لذلك أي انعكاس على بنية الكلمة<sup>(1)</sup>  
يدخل مبحثنا هذا ضمن النوع الأول من التغيير ، فهو إذن تغيير صرفي بحت ، و نقول في أثر البكوش أنه ينجر عن هذا التغيير الصرفي تغيير في المعنى ، و هو ما سيتضح لنا كلما تقدمنا أكثر فيما نحن بصدده .  
ينقسم الفعل الثلاثي المجرد إلى ثلاثة أقسام ، بحسب حركة عينه ، فعندنا فَعَلَ ، فَعِلَ ، فَعُلَ ، و أما الرباعي المجرد ففيه وزن واحد هو : فَعَّلَ مثل دحرج<sup>(2)</sup> ، و لكل من الثلاثي و الرباعي أبنية مزيدة ، و نبدأ بمزيد الثلاثي فنقول أنه ينقسم إلى ثلاثة أقسام :

- ملحق بالرباعي المجرد .
- ملحق بالرباعي المزيد .
- غير ملحق بالرباعي .

و قبل أن نتوسع في دراسة هذه الأقسام الثلاثة نشير إلى أمرين ، أولهما : أن المقصود بالإلحاق هو « أن تزيد في البناء زيادة ، لتلحقه بآخر أكثر منه ، فيتصرف تصرفه »<sup>(3)</sup> ، و ثانيهما : هو أننا سنستمد مادة ما نحن بصدده من كتاب أبي حيان " ارتشاف الضرب " ، و ذلك لما وجدنا فيه من حسن التقسيم و وضوح التبويب . على أننا لم نتقاعس عن الرجوع إلى مصادر أخرى كلما وجدنا أن الأمر يتطلب ذلك .

يمكن التمييز في الأفعال الثلاثية المزيدة الملحقة بالرباعي المجرد بين ما لحقه حرف الزيادة قبل فاءه ، و ما لحقته قبل عينه ، و ما لحقته قبل لامه ، ثم ما لحقه بعد لامه .

فأما ما لحقه حرف الزيادة قبل الحرف الأصلي منه ، فيأتي على ستة أوزان هي :

- الأول : يَفْعَلُ مثل : يرناً .
- الثاني : تَفْعَلُ مثل : ترفل .
- الثالث : نَفْعَلُ مثل : نرجس .

(1) التصريف العربي ص 20

(2) فتح اللطيف في التصريف على البسط و التعريف : عمر بن أبي حفص — ديوان المطبوعات الجامعية الجزائر — ط 2 — 1993 م — ص 65

(3) شذا العرف في فن الصرف — الحملاوي ص 19

الرابع : هفعل مثل : هلقم .

الخامس : سفعل مثل : سنبس .

السادس : مفعل مثل : مرحب .

و أما ما لحقه حرف الزيادة قبل الحرف الأصلي الثاني فسته مبان هي :

الأول : فيعل مثل : ييطر .

الثاني : فوعل مثل : حوقل .

الثالث : فأعل مثل : تأبل .

الرابع : فنعل مثل : قنرص .

الخامس : فهعل مثل : دهبِل .

السادس : فمعل مثل : شمرج<sup>(1)</sup> .

و أما ما لحقه حرف الزيادة قبل الحرف الثالث الأصلي فأربعة مبان هي :

الأول : فعئل مثل : قلنس .

الثاني : فعهل مثل : غلهص .

الثالث : فَعَيْل مثل : طشياً .

الرابع : فنعل : سنبل .

و أما المباني التي لحقها حرف الزيادة بعد الحرف الثالث الأصلي فإربوا عددها على ستة :

الأول : فعلى مثل : فلسى .

الثاني : فَعَلَمَ مثل : غلصم .

الثالث : فعلن مثل : قطرن .

الرابع : فعلس مثل : خلبس .

الخامس : فعفل : زهنق .

السادس : فعلل : جلبب .

و يعلق أبو حيان على مل تقدم من مباني الأفعال العربية ، من أن بعضها شائع كثير الدوران على الألسنة ، يتمثل في فوع ل ، فيعل ، فَعَوَل ، فعلى ، فيما بعضها الآخر نادر قلّ ما يستعمل ، و هو ما تبقى من الأبنية ، و طرف منها فيه خلاف بين النحاة مثل مفعل ، فنعل ، فيعل ، فعيل<sup>(2)</sup> .

أما الأبنية الملحقة بالرباعي المزيّد بحرف فهي :

الأول : تفعلّى مثل : تقلسى .

الثاني : تفعلت مثل : تعفرت .

(1) أبنية الأسماء والأفعال و المصادر : ابن القطاع الصقلي ، تح : أحمد محمد عبد الدائم — دار الكتب المصرية — 1999 م — ص 381

(2) ارتشاف الضرب ص 170

الثالث : تفعل مثل : تقلنس .

الرابع : تفعل مثل : تجلب .

الخامس : تفعّل مثل : تشيطن .

السادس : تفعل مثل : ترهوك .

السابع : تمفعّل مثل : تمسكن .

و الأبنية الملحقة بالرباعي المزيد بحرفين هي :

الأول : افعل مثل : اسلنقى .

الثاني : افعل مثل : اقنسس .

الثالث : افعل مثل : اسلنقى .

الرابع : افونعل مثل : احونصل .

و نصل إلى أبنية الثلاثي المزيد غير الملحقة ، و هي على ثلاثة أقسام ، القسم الأول يدخل تحته الزائد بحرف و يتمثل

في :

الأول : أفعل

الثاني : فاعل .

الثالث : فَعَل .

و القسم الثاني ما زيد بحرفين حسب ما يلي :

الأول : انفعل .

الثاني : افتعل .

الثالث : افعلّ .

الرابع : تفعلّ .

الخامس : تفاعل .

أما القسم الثالث فالزيادة فيه بحرفين :

الأول : استفعل .

الثاني : افوعل مثل : اعشوشب .

الثالث : افعالّ مثل : احمارّ .

الرابع : افوّل مثل : اجلوّد .

هذه الأبنية هي التي أثبتتها سيبويه ، و قد أضاف إليها من جاء بعده الأبنية التالية :

افعّيل مثل اهبّبخ أي : تبختر .

افعولل مثل اعثوجج البعير أي : أسرع .

افونعل : احونصل .

أفعل : ادَّبج .

افعلى : اجأوى .

افعللى : اسلنقى .

افعللل : اسحنكك<sup>(1)</sup> .

هذا عن الثلاثي المزيد ، أما الرباعي فينقسم المزيد فيه إلى قسمين هما : المزيد بجرف و المزيد بجرفين .  
يندرج تحت المزيد بجرف بناء واحد هو تفعّل مثل تدحرج ، و أما ما زيد فيه حرفان فعلى وزن افعللل مثل احرنجم ،  
و افعلللّ مثل اطمأن<sup>(2)</sup> .

و مما يمكن ملاحظته على هذه الصيغ هو دون شك وفرقتها بحيث يصعب على الذاكرة استيعابها ، و بعض هذه  
الصيغ خصب قد جاء على مثالها كثرة من الألفاظ ، فيما بعضها الآخر عقيم ، يصعب على المتكلم أن يجد ألفاظا  
على وزنها ، حتى أن كتب الصرف اكتفت عند طائفة منها بتكرار ما أورده سيبويه من أمثلة عنها ، و لا يخفى أن  
قسما م ن هذه الأبنية يحمل طابع البداوة لما يتسم به من الجفاء و العورة ، و لذا لم يكن غريبا أن تمجّه الألسنة ،  
و تنتكب عنه الأقلام ، و في المقابل هذا توجد أبنية تتسم باليسر و الطراوة ، فهي الجارية على الألسن و الأقلام في  
العربية الحديثة .

لمباني الزيادة سوا ء الثلاثية و الرباعية معان صرفية ترجع إلى أوزانها لا إلى دلالتها المعجمية ، و هذه أمثلة عنها :

أفعل :

— التعدية مثل أعفيت الصغير من العمل .

— الصيرورة : أثمر الشجر .

— الدخول في الزمان و المكان : أصبح ، أعرق .

— السلب : أعجمت الكتاب .

— الاستحقاق : أحصد القمح .

— الكثرة : أشجر المكان .

فاعل :

— المشاركة : تبارز الفارسان .

— الموالاة : تابعت العمل .

— الدلالة على أن شيء صار صاحب صفة : جازيت الناجح .

فعل :

— التكثر : قطع الخبز .

— الإزالة : قشّرت الفاكهة .

(1) أبنية الصرف في كتاب سيبويه : حديجة الحديفي — منشورات مكتبة النهضة بغداد — ط 1 — 1965 م — ص 401

(2) التطبيق الصرفي : عبده الراجحي — دار النهضة العربية — 1973 م — ص 41 — 42



— التوجه : شرقت .

— التعدية : فرحت الحزين .

افتعل :

— الانتخاذ : احتدم .

— التشارك : احتصم .

— المطاوعة : جمعته فاجتمع .

— الطلب : اكتب .

انفعل : يختص بمعنى واحد هو المطاوعة مثل : أطلقته فانطلق .

تفعل :

— المطاوعة : ذكرته فتذكر .

— الانتخاذ : توسد الحجر .

— التكلف : تشجع

— التجنب : تأثم .

تفاعل :

— المشاركة : تدافع الزوار .

— التظاهر : تغافل .

— التدرج : تواردت الأخبار .

— المطاوعة : باعدته فتباعد .

استفعل :

— الطلب : استغفر الله .

— التحول : استنسر .

— الاعتقاد : استكرم .

— المطاوعة : أحكمته فاستحكم .

تفعلل :

— المطاوعة : دحرجته فتدحرج .

افعلنل :

— المطاوعة : حرجمت الإبل فاحرنجمت .

افعلل :

— المبالغة : اطمأن

إنَّ المعاني السابقة تتأتى من صيغ الأفعال كما ذكرنا آنفاً لا من معناها المعجمي ، و لكن هذا الفرق غاب عن بعض النحويين أحياناً ، فوجدنا مثلاً أبا حيان يورد معنى المهجوم ضمن معاني صيغة أفعال و ذلك مع الفعل أطلع<sup>(1)</sup> ، و يظهر أنه اقتبس ذلك من سيبويه<sup>(2)</sup> الذي ذكر الفعل مقترناً بالمعنى الذي أسنده أبو حيان للفعل ، لكن يرجح عندنا أن سيبويه قصد المعنى المعجمي لا المعنى الصرفي حسب ما فهمنا من سياق حديثه ، و هذه المعاني مصدرها الحدس إذ لا قواعد مطردة تفضي إليها ، فهي كما وصفها عبده الراجحي « نسبية اجتهادية توصل إليها الصرفيون نتيجة الاستعمال الغالب »<sup>(3)</sup> .

و بعد هذا التقديم النظري نذهب إلى الشق التطبيقي من هذا العنصر ، و وجهتنا الأولى هي توجيهه أبي جعفر لقراءة السبعة إلا أبا عمرو ( و إذ واعدنا ) من الآية 51 من سورة البقرة<sup>(4)</sup> ، فبعد أن يذكر رأي أبي عبيد القاسم بن سلام ، من إنكاره لقراءة ( واعدنا ) معتلاً لذلك بأن المواعدة إنما تكون من البشر ، أما الله فمنه الوعد و الوعيد ، يحكم عليه بالغلط ، و يقدم قراءة ( واعدنا ) على ( وعدنا ) من قبل من قرأ بها من الأئمة الكبار ، ثم من قبل معناها الذي هو الموافاة ، و يخلص إلى أنهما على الأوضح في اللغة<sup>(5)</sup> .

و إلى هذا ذهب أستاذه الزجاج الذي صحّت عنده القراءتان كلاهما ، و الذي ردّ على اللغويين الذين أنكروا قراءة ( واعدنا ) بأن قبول موسى يُحمل على المواعدة ، فالله وعد ، و موسى استجاب ، فكان هذا بمتزلة المواعدة<sup>(6)</sup> ، و وافق الطبري الزجاج حين حكم بدوره بصحة القراءتين ، فواعد عنده سليمة من جهة أن الله وعد موسى ، و أن هذا كان راضياً لملياً ، و كان جوابه على من اعترض بأن المواعدة إنما تكون بين البشر ، و أن الله منفرد بالوعد ، بأن صحة هذا لا تغير في الاستعمال اللغوي المتعارف عليه<sup>(7)</sup> ، و يتوسع الفارسي في احتجاجه لقراءة ( واعدنا ) ، فذكر أن الله وعد موسى ، و أن هذا الأخير بين أمرين ، إما أن يكون منه وعد ، و إما أن يكون قبل بالوعد و حرص على إنجازها و الوفاء له ، و كلا الأمرين يفضيان إلى التسليم بصحة قراءة ( واعدنا ) ، و لهذه القراءة جانب آخر يثبت صحتها و هو أن صيغة ( فاعل ) قد تأتي من الواحد نحو عافاه الله<sup>(8)</sup> .

و لا يخرج ابن الأنباري عن توجيهه الفارسي السابق ، فرأى مثله أن صيغة فاعل قد تدل على الواحد ، كما أن وفاء موسى بالوعد تبيح القول ب ( واعدنا )<sup>(9)</sup> ، و يسير العكبري في أثر ابن الأنباري ، فرأى أن صيغة فاعل ليست

(1) ارتشاف الضرب من كلام العرب — ص 173

(2) الكتاب 4 / 56

(3) التطبيق الصرفي ص 42

(4) التبصرة في القراءات السبع : مكّي بن أبي طالب ، تج : محمد غوث الندوي — الدار السلفية — ط 2 — 1982 م — ص 421

(5) إعراب القرآن 1 / 58

(6) معاني القرآن و إعرابه 1 / 133

(7) تفسير الطبري 2 / 59 — 60

(8) الحجة 2 / 66 — 67

(9) البيان 1 / 82

بمعنى المشاركة من اثنين ، وإنما هي من الواحد ، و ينقل عن غيره أن ما دام الوعد من الله و القبول من موسى فاستعمال الفعل ( واعد ) جائز ، و يورد قولاً آخر وهو أن الله أمر موسى بالوفاء فاستجاب<sup>(1)</sup> .

و لم يضيف مكى شيء ذا بال إلى ما سبق ، فقد أورد أن المفاعلة تكون من الواحد ، وعلى هذا يحمل معنى الفعل ، كما لم يستبعد أن تكون من اثنين إذا كان صدر عن موسى وعد بأن يلي ما أمر به ، أو إذا قبل بالمطلوب منه و سعى في الوفاء به<sup>(2)</sup> . و يكرر أبو حيان ما ذهب إليه سابقوه من دلالة المفاعلة على الواحد ، أو أن يحمل قبول موسى على أنه وعد ، أو أن يكون مضمون وعد الله هو الوحي ، و وعد موسى هو المجيء للموعد<sup>(3)</sup> ، على أن ما يؤخذ على أبي حيان أنه عدّ مكى ضمن من غلطوا قراءة ( واعدنا ) ، و قد وجدنا هذا الاعتقاد عند القرطبي<sup>(4)</sup> ، و لسنا نعلم المصدر الذي استقيا منه هذه الفكرة .

و في الآية 33 من سورة النساء ، انفرد حمزة بقراءة ( و الذين عقدت أيمانكم ) ، و قد حكم عليها صاحبنا بالبعد ، و ذلك لأن السياق اللغوي يتطلب معنى المشاركة الذي تؤديه صيغة ( فاعل ) ، بيد أنه وجه هذه القراءة بتقدير العبارة على النحو التالي : و الذين عقدتم أيمانكم الحلف ، و هذه العبارة متحولة عن أصل أول هو : عقدت لهم أيمانكم الحلف ، سقطت منه اللام ثم المفعول الأول على أساس أنه الضمير العائد على الاسم الموصول<sup>(5)</sup> .

و قدّر الطبري في العبارة حذف المفعول ، فتكون على تقدير المحذوف على هذه الصورة : و الذين عقدت أيمانكم الحلف بينكم و بينهم<sup>(6)</sup> ، و أشار الفارسي إلى أن الضمير العائد على الاسم الموصول يلزمه حكم النصب ، و قدّر العبارة على النحو التالي : و الذين عاقدتم أيمانكم ، إلا أن هذا التقدير يقوم — حسب ما فهمنا — على تقدير آخر سابق عليه هو : عقدت حلفهم أيمانكم ، حيث حُذف المفعول به و أُقيم المضاف إليه — الضمير هم — مكانه<sup>(7)</sup> . و رأى مكى أن القراءة بغير ألف هي على نسبة الفعل إلى الأيمان ، فيما الأصل هو نسبه إلى المخاطبين حصراً دون من حالفهم ، و قدّر في العبارة محذوفاً هو المفعول " الحلف " ، و علّل مجيء الفعل على غير صيغة المفاعلة بظاهر اللفظ ، حيث أُسند الفعل إلى الأيمان ، مع استبعاد يمين القوم الآخرين ، و انتهى إلى الإقرار بأن قراءة الفعل بالألف أفضل عنده ، لأن المقصود بالآية أصحاب الأيمان لا الأيمان ذاتها<sup>(8)</sup> ، و لم يخالف الزمخشري من سبقه في أن في العبارة حذفاً ، و ذهب على أن تقديره لفظ " العهود "<sup>(9)</sup> .

(1) التبيان في إعراب القرآن 1 / 62

(2) الكشف 1 / 240

(3) البحر المحيط 1 / 356

(4) تفسير القرطبي 2 / 99

(5) إعراب القرآن 1 / 257 — 258

(6) تفسير الطبري 8 / 272

(7) الحجة 3 / 157

(8) الكشف عن وجوه القراءات السبع 1 / 389

(9) الكشف 2 / 66

و في قوله تعالى : ﴿ لا يسمعون إلى الملاء الأعلى ﴾ [الصفوات : 8] قرأ الكوفيون الفعل بوزن تفعل مع إدغام التاء في السين ( يسمعون ) ، و ذكر أبو جعفر أن أبو عبيد استصوب قراءة الكوفيين على أساس أن العرب ينذر في كلامها سمعت إليه ، و أن المستعمل سمعت إليه ، فإذا جاء الفعل دون حرف الجر " إلى " ، كان الصواب " يسمعون " ، و ردّ أبو جعفر بأن معنى سمعت إليه هو : أملت سمعي إليه ، و أما ما رآه أبو عبيد من صحة الفعل " سمع " دون أن يليه حرف الجر ، فغلط ؛ لأن " سمعت " تستلزم أن يليها بعد مفعولها الفعل " يقول " (1) ، و مال الفارسي إلى قراءة الكوفيين من منطلق أن نفي التسمع يستدعي نفي السمع من جهة التسمع و غيره ، فهو لذلك أبلغ عنده (2) ، و أما الحجة لقراءة من قرأ الفعل بالتحفيف فاستمدها من القرآن من قوله تعالى في سورة الشعراء ﴿ إنهم عن السمع لمعزولون ﴾ ، أما مكّي فالاختيار عنده قراءة التحفيف ، و استدل بقوله تعالى من سورة الجن ﴿ فمن يستمع الآن يجد له شهابا رصدا ﴾ إلى أن الجن يتسمعون و لكنهم لا يسمعون (3) ، و ذهب القرطبي إلى مثل ما ذهب إليه مكّي من تفضيل قراءة التحفيف ؛ لأنها تسلم برغبة الجن في التسمع و عجزهم عن نيل غايتهم (4) .

و زاد صاحبنا عن قراءة أبي جعفر المدني لقوله تعالى : ﴿ يكاد سنا برقه يذهب بالأبصار ﴾ [النور : 43] بضم ياء الفعل " يذهب " ، حيث رماها أبو حاتم باللحن لأن الفعل بضم الياء متعد بنفسه فلم يكن من حاجة إلى حرف الجر ، و أجاب أبو جعفر بأن القراءة على ضم الياء صحيحة ، و ألمح إلى رأي من ذهب إلى زيادة حرف الجر الباء ، بيد أن الصواب عنده هو تأويل المراد الذي روى عنه الأخفش الأصغر أن الباء متعلقة بالمصدر ، و أن تقدير العبارة يكون بحسب التالي : ذهابه بالأبصار أو إذهابه بالأبصار (5) ، و ضعف الزجاج قراءة أبي جعفر ، و رأى أنه لم يقرأ بها سواه ، و أن الصحيح من كلام العرب يكون بتعدية الفعل المجرد " ذهب " بحرف الجر ، و بالاستغناء عن الحرف إذا كان هذا الفعل على بناء " أفعل " ، كما في قراءة أبي جعفر (6) ، أما ابن جني فرأيه في هذه القراءة قائم على أن حرف الجر زائد ، مثلما هو الحال في قوله تعالى : ( و لا تلقوا بأيديكم إلى التهلكة ) ، و هذه الزيادة لتوكيد معنى التعدي ، و له تخريج آخر للقراءة و ذلك بحملها على المعنى ، أي : يكاد سنا برقه يلوي بالأبصار ، أو يستأثر بها (7) ، و ذهب ابن الأنباري إلى مثل ما ذهب إليه ابن جني من زيادة الباء في توجيه قراءة أبي جعفر (8) ، و كذلك صنع الزمخشري (9) ، و يتأول أبو حيان القراءة التي نحن بصدددها على الحذف ، و تقديرها : يذهب النور من الأبصار (10) .

(1) إعراب القرآن 2 / 467

(2) الحجة للقراء السبعة 6 / 52

(3) الكشف عن و حوه القراءات السبع 2 / 222

(4) تفسير القرطبي 18 / 12

(5) إعراب القرآن 2 / 263

(6) معاني القرآن و إعرابه 4 / 50

(7) المختصب 2 / 114 — 115

(8) البيان في غريب إعراب القرآن 2 / 198

(9) الكشف 4 / 311

(10) البحر المحيط 6 / 427

## الفعل من حيث البناء للمعلوم و البناء للمجهول

رأينا في عنصر سابق أن النحاة بحثوا في الفعل من حيث أبنيته و عدد حروفه ، فقسموه بحسب هذا المنظور إلى فعل مجرد و فعل مزيد ، و تمنعوا في الأبنية المزيدة يستخلصون منها المعاني التي تدل عليها من منطلق أن كل زيادة في اللفظ تقابلها زيادة في المعنى ، على أن مقاربتهم للفعل و ظواهره اتخذت لها زوايا عديدة ، من ذلك طبيعة علاقة الفعل بما يسند إليه ، فقد وجد النحاة أن النظام اللغوي يقيم تمييزا واضحا داخل الفعل بين حاله حين يسند إلى الفاعل ، و بين حاله حين يسند إلى المفعول ، فتبعوا هذا التمييز القائم على المستوى الشكلي بالفحص و التدقيق ، و نريد فيما يلي أن نحدد أهم ما توصلوا إليه من نتائج في هذا الشأن، و أن نضع لها تقييما ، مستفيدين في ذلك من نتائج الأبحاث في ميدان اللسانيات الحديثة قدر الإمكان .

و نبدأ بالفعل في حالة البناء للمعلوم ، و لنقل أنه يكون كذلك في حالته الاعتيادية ، أي أن التغييرات التي يمكن أن يكون عرضة لها هي في الدرجة الصفر ، مما يعني في العمق أننا لا نستطيع أن نحدد حالة البناء للمعلوم بمعزل عن حالة البناء للمجهول ، و ليس في هذا الزعم خروجا عن المؤلف ، ففي كل تقابل لا يمكن التعرف إلى أحد الطرفين بمعزل عن الطرف الآخر ، مما قد يجرنا إلى القول أن كل واحد من حدي التقابل يدخل في صميم تعريف مقابله ، و نستطيع أن نمضي أبعد فنقول دون مبالغة أنه لا وجود لأي منهما دون الآخر ، فالبناء للمعلوم هو ما ليس ببناء للمجهول ، و العكس صحيح أيضا ، و لدواعٍ عملية سوف نتخذ من الفعل المبني للمعلوم معيارا نحدد من خلاله معالم الفعل المبني للمجهول ، و من ثم نكتفي بالقول مؤقتا أن المبني للمعلوم هو ما ليس مبنيًا للمجهول .

يحدد النحاة العرب الفعل المبني للمجهول شكليا بأنه في الماضي الثلاثي الصحيح يُبنى على ضم أوله و كسر ما قبل آخره<sup>(1)</sup> ، وفي المضارع بضم حرف المضارعة و فتح الحرف ما قبل الآخر، و التعريف كما هو بيّن يقوم على المخالفة ، فالأفعال من مثل ضُرب يُضرب ، سُمِعَ يُسمع ، فُهِمَ يُفهم ، مبنية للمجهول ، و ارتأى ابن يعيش أنه لبناء الفعل للمجهول تلزم الإجراءات التالية :

— حذف الفاعل .

— إقامة المفعول مقامه

— تغيير الفعل إلى صيغة فعل<sup>(2)</sup> .

و لم يتقاعس النحاة في إثارة قضية هل الفعل المبني للمجهول أصل قائم بنفسه أم فرع على الفعل المبني للمعلوم ، و هنا اختلف النحاة ، فمال أغلب البصريين إلى أنه فرع على المبني للمعلوم ، فيما جنح الكوفيون ومعهم المبرد إلى القول بأنه أصل غير معدول<sup>(3)</sup> ، و استدلوا على دعواهم هذه بأنه سمع من العرب أفعال مبنية للمجهول لم يرد

(1) شرح الرضي على الكافية : محمد بن الحسن الاستربادي ، تح : يوسف حسن عمر — منشورات جامعة قازيونس بنغازي — ط 2 — 1996 م

129 / 4 .

(2) شرح المفصل — ابن يعيش 69 / 7 .

(3) ارتشاف الضرب — أبوحيان ص 1340 .

منها بناء المعلوم مثل : جُنَّ ، حُمَّ ، زُكِمَ .... ، فكان أن ردَّ عليهم خصومهم بأن العرب قد تأتي بالفرع دون الأصل « بدليل أنه وردت جموع لا مفرد لها كمذاكير ونحوه ، و هي لا شك ثوان على المفردات »<sup>(1)</sup> ، و ذكر ابن يعيش للطرف الثاني حجة أخرى أقرب صلة بالنقطة منار الخلاف ، فحواها أن أفعالا من مثل " بُيِعَ " و " سُويِرَ " اجتمعت فيها الواو و الياء ، و الأولى منهما ساكنة ، و مع ذلك لم تقلب ياء و تدغم فيما بعدها ، لأنها حرف مدّ منقلب عن الألف في " بايع " و " سائر " <sup>(2)</sup> ، مما يعني أن البناء للمعلوم أصل للبناء للمجهول ، أما ابن حيان فلم يجد في مثل هذا النقاش طائلا ، فقال : « و هذا الخلاف لا يجدي كبير فائدة »<sup>(3)</sup> .

و يجذف الفاعل حين بناء الفعل للمجهول توخيا لأغراض معنوية و أخرى لفضية<sup>(4)</sup> .

أما الأغراض المعنوية فمنها :

— العلم بالفاعل مثل قوله تعالى : ﴿ كُتِبَ عَلَيْكُمُ الْقِتَالُ ﴾ .

— الجهل به مثل : كُسِرَ الزجاج .

— تعظيمه مثل : حُرِّتِ البلاد .

— تحقيره مثل : زيد في الأسعار .

— الخوف منه مثل : قُتِلَ البريء .

— الخوف عليه مثل : عُلِمَ بأمره .

— التعميم مثل : من يُحسن إليه يرد بالخير .

و من الأغراض اللفظية :

— إقامة وزن الشعر كقول عنتره :

و إذا شربت فيإني مستهلك مالي و عرضي وافر لم يُكلم

— إيقاع السجع : من طابت سريرته ، حُمدت سيرته .

و نبحت الآن فيما يقوم مقام الفاعل حين بناء الفعل للمجهول ، و مع أننا ندرك أننا نخرج بهذا من ميدان الصرف البحت الذي نحن فيه إلى ميدان النحو ، و هو ما قد يؤاخذنا عليه القارئ الفطن ، و يعده خطأ منهجيا يُحسب علينا ، فإننا نعترف بأننا ما يحملنا على ذلك هو حرصنا على تزويد قارئنا المفترض بالمعطيات الضرورية ، حتى يستوعب القضايا التي ستثار في الجانب التطبيقي على أكمل وجه ، و نعود إلى ما كنا فيه ، فنقول إن أول عنصر تعود له الأولوية في أخذ مكانة الفاعل وبالتالي إسناد الفعل له هو المفعول به ، على أن استقصاء كلام العرب يكشف على أن طرفا من المفاعيل يصح أن تحل في مكان الفاعل ككائب له ، و هي المفعول به ، المفعول المطلق أو المصدر ، المفعول فيه أي ظرفا الزمان و المكان ، و الجار و المجرور ، على أن هذا الحكم لا يؤخذ على إطلاقه ، فثمة شروط لا

(1) همع الهوامع — السيوطي 3 / 274

(2) شرح المفصل 7 / 72

(3) همع الهوامع 3 / 274

(4) المصدر نفسه 1 / 518 — 519

بد من توفرها في كل عنصر من العناصر السابقة حتى يصح أن يحل محل الفاعل كنائب له .

## 1 — المفعول به :

— إذا كان الفعل متعديا إلى مفعول واحد جاز حذف الفاعل وإقامة المفعول مقامه ، فيأخذ حكمه ، و يسند إليه الفعل .

— إذا كان الفعل متعديا إلى أكثر من مفعول ، و كان الفعل " أعطى " أو ما كان في معناه مما يتعدى إلى مفعولين ليس أصلهما مبتدأ و خبر ، فيجوز عند الجمهور إقامة المفعول الثاني نائبا للفاعل شرط أمن اللبس ، فإن كان الفعل الثاني نكرة ففيه خلاف بين من يبيح و بين من يمنع<sup>(1)</sup> .

— إذا كان المفعول الثاني من أخوات " ظنّ " أو " أعلم " فيجوز إحلال المفعول الثاني نائبا للفاعل إذا أمن اللبس ، فإن كان جملة أو ظرفا أو جاريا و مجرورا فالمنع<sup>(2)</sup> ، و علل ابن يعيش هذا بأن الفاعل يجوز فيه الإضمار و التعريف فيما الجملة لا تكون إلا نكرات<sup>(3)</sup> .

## 2 — المصدر :

ينوب عن الفاعل بشرطين :

— أن لا يكون مؤكدا .

— أن لا يكون جامدا نحو : سبحان الله<sup>(4)</sup> .

## 3 — ظرف الزمان و المكان : و يشترط فيه ما يلي :

— أن يكون مختصا نحو : ليلة ، ساعة ..

— أن يكون متصرفا أي لا يكون ملازما للظرفية نحو : إذا ، متى ، عندما<sup>(5)</sup> .

## 4 — الجار و المجرور : مثل : عُلِمَ بمجيئك .

و نتوقف الآن عند الفعل المعتل الأجوف لنرى الحالات الثلاث التي يبنى فيها للمجهول كما نصّ على ذلك سيبويه<sup>(6)</sup> :

— كسر الفاء مثل : قِيلَ ، خِيفَ ، بِيَع .

— إشتمام الكسر الضم . و علل ذلك سيبويه بأن المتكلم أراد أن يبين أن هذا الفعل من بناء " فُعِلَ " .

— ضم فاء الفعل نحو : قُوبَ ، خُوفَ ، بُوع .

(1) المصدر السابق 1 / 519

(2) شرح التسهيل : محمد بن عبد الله الطائي (ابن مالك) ، عبد الرحمن السيد ، حمد بدوي المختون — دار هجر — ط 1 — 1990 م — 2 / 129

(3) شرح المفصل 7 / 73

(4) المصدر نفسه 7 / 73

(5) همع الهوامع 1 / 522

(6) الكتاب 4 / 342

و اعتبر سيوييه لغة كسر الفاء أصلاً ، فيما لغة الإشمام و ضم الفاء دواخل عليها<sup>(1)</sup> . و فسّر الاسترباذي المقصود بالإشمام في هذا الموضوع على أنه إمالة كسرة فاء الفعل نحو الضمة و إمالة الياء بعدها نحو الواو ، و ذكر رأياً آخر في الإشمام و هو المحيىء بضمة خالصة بعدها ياء ساكنة ، غير أنه حكم على الأداء الثاني بأنه لم يشتهر بين العرب ، و حدد وظيفة الإشمام في التنبيه على أن أصل حركة فاء الفعل إنما هو الضم<sup>(2)</sup> . و لا يبعد أن يكون قد استلهم فكرته الأخيرة من ابن جني الذي طرقها قبله و توسع في عرضها ، فقد انتبه إلى أنه عند إسناد الفعل الأجوف المتعدي المبني للمجهول إلى ضمير المتكلم يقع التباس مرده إلى تطابق صيغتي الفعل المبني للمجهول مع صيغة المبني للمعلوم ، و ذلك في نحو: كَلْتُ طعامي ، و المتكلم هو الفاعل ، و كَلْتُ طعامي ، و المتكلم هو المفعول ، في هذه الحالة يرى ابن جني أن المتكلم ، دفعا للالتباس ، يعتمد إلى الإشمام حين يقصد الفعل المبني للمجهول<sup>(3)</sup> .

و أقام ابن الحاجب ترابية لصور أداء الفعل الأجوف المبني للمجهول ، فصيغة كسر الفاء أفصحها ، و يليها الإشمام التي قضى بأنها فصيحة ، و أضعفها صيغة ضم فاء الفعل<sup>(4)</sup> ، على أن صاحب الوافية لم يكشف عن المحركات التي اعتمدها لإقامة مثل هذه الترابية ، و نتساءل عما إذا كان قد اكتفى في ذلك بما أملاه عليه ذوقه الخاص .

و لم يغيب على النحاة ضرورة أن يجدوا تفسيراً لما في بناء المجهول من الفعل الأجوف و تعدد صورته من خروج عن الصورة المألوفة، فهذا هو الاسترباذي ينقل تصور ابن الحاجب لأصل الفعل الأجوف المبني للمجهول و التغيير الذي انتابه حتى استحال إلى الصورة التي نعرفه عليها ، فالفعل في الأصل على و زن فُعِلَ مثل : قُول ، بُيع ، استثقل اللسان الكسرة على حرف العلة فحذفها ، و من هذه النقطة اتخذ التغيير مجريين ، أما المجري الأول فتمّ فيه قلب الياء واوا ، فالتحق بذلك المعتل اليائي بالمعتل الواوي ، فأصبحتا الفعلان : قُول ، بُوع ، و في المجري الثاني قلبت الضمة كسرة في المعتل اليائي ، و حُمل المعتل الواوي عليه ، فاتخذ صورته ، و نُطق به على مثاله ، فاستحالاً إلى : قيل ، بيع ، و يعرض الاسترباذي تصوراً مختلفاً عن هذا نسبه إلى الجازولي ، فهذا انطلق من حيث انطلق ابن الحاجب ، فالفعل الأجوف المبني للمجهول هو من حيث الأصل على و زن فُعِلَ ، بيد أن تصوره للتحويل مغاير لذاك الذي قال به ابن الحاجب ، فالتغيير تمّ عنده بنقل كسرة حرف العلة إلى فاء الفعل من بعد ما جُرد من الضمة ، لأن الكسرة أخف منها ، و ارتضى الاسترباذي تفسير الجازولي مقتنعا به ، و علة ذلك أن التغيير في تصور هذا الأخير ينبع من داخل كل فعل ، سواء منهما من كان معتلاً بالواو أو بالياء ، أما تصور ابن الحاجب فيأخذ عليه انه يقيم التغيير في احد الفعلين ثم يحمل الآخر عليه ، و يحاول الاسترباذي تفهم الدافع الذي حمل ابن الحاجب على التقدير الذي رأيناه ، فيراه في استبعاده نقل الكسرة إلى حرف متحرك ، و يعقب على ذلك قائلاً : « و لا بعد فيه »<sup>(5)</sup> .

(1) المصدر السابق نفس الصفحة

(2) شرح الرضي على الكافية 4 / 132

(3) المنصف 1 / 253

(4) شرح الوافية نظم الكافية : عثمان بن الحاجب ، تح : موسى بناي علوان العلايلي — مطبعة النجف — 1980 — ص 359

(5) شرح الرضي على الكافية 4 / 131 — 132



على أن كلا وجهي التفسير الذي قدم لنا عن طبيعة التغيير الذي وقع في الفعل الأجوف حين بنائه للمجهول غير كافية ولا هي مقنعة ، ولعل أهم ما يعيها هو انعدام التمييز بين حرفي الواو والياء حين يكونا أنصاف صوائت ( semi-voyel ) ، وحين يكونا خالصين للمد أي صوائت محضة ، فالواو والياء بين الحركتين القصيرتين الضمة والكسرة أنصاف صوامت ، فإذا أسقطنا الكسرة استحالت الواو إلى حرف مد ، وإذا قلبت الضمة كسرة كما ارتأى ابن الحاجب استحالت الياء حرف مد بدورها ، وقد غاب هذا عن ذهن الجازولي أيضا حين تصور أن إسقاط الكسرة عن الياء والواو ونقلها إلى فاء الفعل — وهذا ما لا نوافق عليه لأن الحركة موقعها بعد الحرف لا فوقه كما يوهم الرسم — يقيهما على حالهما الأول ، فيما هما قد تحوَّلا إلى حرفي مدّ . على أن ما تقدم به الرجلان من تفسير أغفل جانبا نراه على درجة عالية من الأهمية ، وهو القبض على دلالة تعدد صور بناء الفعل الأجوف حال بنائه للمجهول .

إن تفسير ما وقع من تغيير بحسب ما يفيدنا به علم الأصوات الحديث قد اتخذ مسارا مغايرا لذلك الذي تصوره الأسلاف ، فإذا كنا نوافقهم الرأي في أن أصل الفعلين الواوي واليائي هو فعل ، و مثالهما الذي نحتفظ به طوال هذه المرحلة قصد التوضيح هو : قول ، بُيع ، واللذان يكتبان بحسب الأبجدية الصوتية الدولية على النحو التالي : ( qu/wi/la - bu/yi/ 'a ) ، بيد أن هاتين الصورتين من الفعل وقعت فيهما الواو والياء بين مصوتين قصيرين لذا سقطتا كما نصّ على ذلك " هنري فليش " <sup>(1)</sup> ، فأصبحت صورة الكلمتين على النحو التالي : ق — ل ، ب — ع ، وبالكتابة الدولية : ( qu/i/la - bu/i/'a ) ، ولما كانت الكسرة لا تتجانس مع واو المد ، لأن الواو من مخرج الضمة أسقطت هذه الحركة بدورها ، بيد أن هذا الإسقاط لا يجد سببه فيما ذكرناه فقط ، وإنما له مصدر آخر مهم ، هو أن الفعل الأجوف بعد التغيير الذي أصابه ، تقوَّض التنظيم المقطعي الذي كان يحفظ له توازنه ، فبعد أن كان يتشكل من مقاطع ثلاثة قصيرة هي : الفاء والحركة القصيرة : الضمة ، والواو أو الياء والحركة القصيرة : الكسرة ، واللام والحركة القصيرة الفتحة ، صار يتكون من مقطعين لا أكثر بعد تطويل الضمة لتستحيل إلى حرف المد الواو ، فأما أولهما فمقطع متوسط الطول يتكون من الفاء والحركة الطويلة : الواو ، وأما ثانيهما فالمقطع الأخير الذي بقي على حاله ، فصارت الحركة القصيرة الكسرة في موقع شاذ ، حيث لا يسمح النظام المقطعي العربي لها بأن تكون جزءا لا من المقطع المتوسط قبلها ولا من المقطع القصير بعدها ، وإذ أنه يتعذر أن تكون بمفردها مقطعا ، فقد بات من الضروري إسقاطها ، فاستحالت الكلمتان نتيجة لذلك إلى الصورة التالية : قول ، بوع ، و يقابلها ( quula - buu'a ) .

إننا نعتقد أن هذه الصيغة للفعلين الأجوفين المبنيين للمجهول هي الصيغة الأولى ، وأن انتقالها إلى الصيغة التي استقرت عليها في العربية لم يأت إلا في طور لاحق ، وأنه حلّ بينهما صيغة وسطى هي ما اصطاح عليه القدماء بالإشمام ، وهنا تلاقينا عقبة مردها إلى طبيعة وصف الأسلاف للإشمام في الحالة التي نحن بصدددها ، فالمتكلم العربي حسب هذا الوصف ينتحي بالكسرة نحو الضمة والياء نحو الواو ، غير أننا لو دققنا النظر لتبدد الوهم الذي ظنناه

(1) القراءات القرآنية في ضوء علم اللغة الحديث ص 56

عائقا أمام سلامة تصورنا و تماسكه ، فالإشمام الذي وصفه النحاة بأنه إمالة من الكسرة نحو الضمة ، يمكن قلبه بالقول أنه إمالة للضمة نحو الكسرة ، فما سمعوه في حقيقة الحال هو صوت بين الضمة و الكسرة<sup>(1)</sup> ، و لم يصفوه على أنه انتحاء نحو الضمة إلا لأنه قد قرّر في أذهانهم أن الأصل هو على زنة : قيل ، بيع ، أما نحن فنقول أن الأصل هو على صيغة : قول ، بوع ، و الإشمام يمثل مرحلة انتقال بين الصيغتين ، فبعد أن كانت الفاء ممدودة بالواو ، دخلت عليها الإمالة فأصبح مدها بين الواو والياء ، ثم جاءت المرحلة الثالثة ، و التي أصبحت فيها الفاء تُمدّ بياء خالصة ، أما سبب هذا التحول فهو في رأينا طلب الخفة أو الاقتصاد في الجهد بحسب الاصطلاح الحديث ، فإذا تقرر أن الكسرة أخف من الضمة ، « و كانت الكسرة و ياء المد متماثلان في المخرج و وضع اللسان ، كما أن الضمة و واو المد متماثلان فيهما أيضا »<sup>(2)</sup> ، جاز لنا القول أن الياء أخف من الواو ، و من ثم كان قولنا بانقلاب صيغة الأجويف المبني للمجهول من مطل فاته بواو المد إلى مطلقها بالياء متسقا .

هذا عن الفعل الأجوف ، أما الثلاثي المعتل اللام مثل : رشا ، نهي ، و اللفيف المفروق مثل وعى ، فيأتي البناء للمجهول بقلب لامهما ياء ، فنقول : رُشِيَ ، نُهِِيَ ، وُعِيَ و مضارعهما : يُرْشَى ، يُنْهَى . يُوعَى ، و في لهجة طيء يقولون الألف على حالها ، فيقولون في الأفعال الماضية : رُشِيَ ، نُهِِيَ ، وُعِيَ<sup>(3)</sup> ، و يجوز فيما كانت عينه مضمومة قلبها همزة<sup>(4)</sup> ، فتنتطق وُعِيَ أَعِيَ ، إذا كان الفعل الثلاثي لفيها مقرونا ، و كان حرفا العلة مثلين صحّ فيهما الفك و الإدغام نحو : حُيِيَ أو حُيَّ .

في بناء الفعل المضاعف للمجهول يصح الضم والكسر و الإشمام في فاء الفعل ، فيقال في رَدّ : رُدّ ، رِدّ ، رُدّ . و في كسر الفاء خلاف ، فالبصريون يمنعونه فيما الكوفيون يبيحونه<sup>(5)</sup> ، و أشار ابن مالك إلى أن الكسر و الإشمام لهجة لبعض العرب<sup>(6)</sup> .

يُبنى الرباعي المجرد للمجهول وفق القاعدة بضم أوله و كسر ما قبل آخره نحو : دُحِرَج ، بُعِثِر . و مضارعه بضم الأول و فتح ما قبل الآخر : يُدْحِرَج ، يُبْعِثِر .

و نذهب فيما يلي إلى استعراض بعض الحالات الخاصة :

— إذا كان أول الفعل الماضي تاء مزيدة ضُمت مع الحرف الذي يليها حين البناء للمجهول<sup>(7)</sup> ، مثل ، تُعَلِّم ، تُغَوِّل ، تُدْحِرَج .

(1) المنصف : ابن جني ، تح : إبراهيم مصطفى ، عبد الله أمين — إدارة إحياء التراث القديم — ط 1 — 1954 م — 1 / 249

(2) في القراءات القرآنية ص 56

(3) ارتشاف الضرب ص 1343

(4) همع الهوامع 3 / 274

(5) المصدر نفسه — نفس الصفحة

(6) شرح التسهيل 2 / 132

(7) شرح ابن الناظم : محمد بن محمد بن مالك ( ابن الناظم ) — تح : محمد باسل عيون السود — دار الكتب العلمية — ط 1 — 2000 م — ص 168

— إذا كان أول الفعل همزة وصل ضُمت و الحرف الثالث<sup>(1)</sup> نحو : أُسْتُخِرَج ، أُعْتُصِر .  
 — إذا كان الفعل على وزن " افتعل " أو " انفعل " مزيدا من الثلاثي الأجوف صُنِعَ به ما يصنع بالجرّد منه ، فيقال في اكتال و انساب : أُكْتِيل ، أُنْسِيب ، أو أُكْتُول ، أُنْسُوب ، أو أُكْتِيلُ أُنْسِيب .  
 — إذا كان ثاني حروف الفعل ألفا أو ياء ، قلبت واوا<sup>(2)</sup> ، نحو : قاتل قوتل ، بيطر بوطر .  
 — إذا كان الفعل على وزن " استفعل " مزيدا على الثلاثي الأجوف ضُمّ أوله و ثالثه ، و كُسِرَ رابعه و قلبت ألفه ياء<sup>(3)</sup> .

— إذا صحت الواو أو الياء في وزن " أفعل " أو " افتعل " أو " استفعل " صحّت في البناء للمجهول<sup>(4)</sup> ، نحو : أطول أطول ، اعتنّون اعتنّون ، استحوذ استحوذ .  
 — إذا كان الفعل على وزن " أفعل " و فاءه واوا أو ياء جاز في بنائه للمجهول قلب همزته واوا أو إبقائها على حالها<sup>(5)</sup> ، نحو : أوعز : ووعز أوعز ، أينع : وونع أونع .

— اختلف النحاة في بناء المجهول من الفعل اللازم ، فأنكره بعضهم و أحازه البعض الآخر ، و يبدو أن الصواب ما ذهب إليه المجيزون ، فموقفهم يتفق مع الواقع اللغوي ، أما المنكرون فعولوا على الحجج المنطقية ، من ذلك ما أورده ابن الأنباري : « لو بنيت الفعل اللازم للمفعول به لكنت تحذف الفاعل ، فيبقى الفعل غير مستند إلى شيء ، و ذلك محال »<sup>(6)</sup> ، لكن الفعل اللازم إذا أُسند إلى ظرف الزمان أو المكان أو المصدر أو الجار و الجرور بالشروط التي سبق لنا ذكرها جاز ذلك عند جميع النحاة .

و نتوجه بعد هذا التمهيد النظري الضروري إلى الجانب التطبيقي من دراستنا ، و أول ما نستهل به هو قوله تعالى: ﴿ سبحانك ما كان ينبغي لنا أن نتخذ من دونك من أولياء ﴾ [ الفرقان : 18 ] ، الذي قرأ الحسن و أبو جعفر المدني الفعل منه " نتخذ " بالبناء للمجهول ، و ذكر أبو جعفر أن النحاة يقدمون القراءة بالبناء للمعلوم ، ثم عرض لموقف أبي عمرو بن العلاء و عيسى بن عمر اللذين لم يجيزا " نتخذ " ، و حجة أبي عمرو أن " من " الثانية الداخلة على لفظ " أولياء " تتعارض مع بناء الفعل للمجهول ؛ لأنه في هذه الحالة كان يتوجب حذف حرف الجر ، فتكون العبارة: أن نتخذ من دونك أولياء ، و يزيد صاحبنا قول أبي عمرو و ضوحا ، فبيّن أنه في جملة من مثل : ما اتخذت رجلا وليا ، فإنه يجوز أن يكون النفي واقعا على فرد بعينه ، فإذا تركبت الجملة على النحو التالي : ما اتخذت من رجل وليا ، أصبح النفي عاما لا يصح تقييده بمفرد ، فعلى هذا تتعارض دلالة " من أولياء " التي يُفترض بها إفادة العموم مع دلالتها في الآية على المخصوص ، و هو ضمير المتكلمين في الفعل " نتخذ " ، و يناقش بعد ذلك موقف

(1) شرح التسهيل 2 / 130

(2) ارتشاف الضرب ص 1344

(3) الجملة الفعلية : علي أبو المكارم — مؤسسة المختار — ط 1 — 2007 م — ص 120

(4) ارتشاف الضرب ص 1345

(5) المصدر نفسه ص 1345

(6) أسرار العربية ص 93

الفراء من قراءة الآية بالبناء للمجهول فوجده لا يخلو من اضطراب و تناقض ، و أشار إلى أن الكسائي أجاز القراءة مع استقباحه لها<sup>(1)</sup> .

أما تأول " الفراء " لقراءة بناء الفعل للمجهول التي أحال إليها أبو جعفر منتقدا ، فتقوم على أن الفعل " تُتخذ " دخل على جملة اسمية من مبتدأ و خبر ، و أجاز الفراء القراءة على تقدير قلب في عناصر الجملة ، بحيث يكون " من أولياء " هو الاسم ، و بمعنى آخر يكون هو المفعول به الأول ، الذي أصله مبتدأ ، و الذي اضطره إلى هذا التقدير هو ما ارتآه من أن حرف الجر في مثل التركيب الوارد بالآية يدخل على المفعول الأول ، و لا يدخل على المفعول الثاني<sup>(2)</sup> ، و أما الزجاج فخطأ القراءة ، و حجته في ذلك أن " من " تدخل على المفعول الأول الذي هو في الأصل مبتدأ ، و حمله على هذا تصوره الذي اقتبسه عنه صاحبنا أبو جعفر من أن " من " لما تأتي في مثل سياق الآية تدل على نفي عام ، و هذا ما لا يحتمله المعنى في الآية<sup>(3)</sup> ، و أعرض ابن جني في مقارنته للقراءة بالفعل المبني للمجهول عن تناول المعنى ، و اكتفى بالقول أن حرف الجر زائد ، و أن " أولياء " في محل حال لنائب الفاعل المضمر<sup>(4)</sup> ، و كرر العكبري ما ذكره النحاة السابقون من أن الموقع الصحيح لحرف الجر " من " في الآية هو أن يُضم إلى المفعول الأول لا المفعول الثاني<sup>(5)</sup> ، و لم يعترض الزمخشري على بناء الفعل للمجهول ، و أسبغ على حرف الجر " من " معنى التبعيض ، و خصّ لفظ " أولياء " بالدلالة على الجن و الأصنام ، و كأي بابن جني يردّ بهذا على من قال بعموم دلالتها<sup>(6)</sup> .

و في الآية 37 من سورة براءة ﴿ إنما النسيّ زيادة في الكفر يضل به الذين كفروا ﴾ قرأ أهل الحرمين و نافع الفعل " يضل " مبنيًا للمعلوم فيما قرأه الكوفيون مبنيًا للمجهول ، و رأى صاحبنا أن كلا القراءتين تستهدف معنى ، ففي الأولى يؤخر الذين يتولون الحساب من الكفار في عدة الشهور فيضلون بصنيعهم هذا ، و في الثانية أن أتباعهم يقعون في الضلال حينما يجارونهم فيما أقدموا عليه<sup>(7)</sup> ، و لم يبعد الفارسي في الاحتجاج للقراءتين عما أشار إليه أبو جعفر ، فقال في حالة بناء الفعل للمعلوم أن صنيع الكفار حين يضلون غيرهم له احتمالين ، فإما يكونوا ضالين في حقيقة أنفسهم ، أو أنهم ضلوا حين عمدوا إلى تضليل أتباعهم ، ففي كلا الحالتين يصدق عليهم وصف الضلالة ، و أما الحالة الثانية من الفعل فتأولها على أن الكفار يتبعون ما يمليه عليهم رؤسائهم من تأخير الشهور ، فيضلون بذلك<sup>(8)</sup> ، و مما يقوي هذه القراءة عنده أن ورد بعدها في نفس الآية فعل مبني للمجهول ﴿ زين للذين لهم سوء أعمالهم ﴾ ، و لا يخرج " مكّي " على تأويل الفارسي ، فزعماء الكفار يرد عليهم فعلهم حين يضلون أنصارهم ، و هؤلاء وقعت

(1) إعراب القرآن 2 / 272 - 273

(2) معاني القرآن 2 / 264

(3) معاني القرآن و إعرابه 4 / 60 - 61

(4) المحتسب 2 / 120

(5) التبيان ص 982

(6) البحر المحيط 6 / 448

(7) إعراب القرآن 1 / 493

(8) الحجّة 4 / 194

عليهم الضلالة لأنهم تبعوا ما قيل لهم دون أن يسترشدوا<sup>(1)</sup> . و رأى ابن جني أن الفاعل في " يَضِلُّ " المبني للمعلوم  
يحتمل أن يكون الفاعل مضمرًا يعود إلى الله ، كما يحتمل أن يكون ظاهرًا متمثلًا في لفظ " الذين " <sup>(2)</sup> .  
و رأى أبو جعفر أن قراءة الفعل " قضى " مبنيًا للمعلوم في قوله تعالى : ﴿ فِيمَسْكُ الَّتِي قَضَىٰ عَلَيْهَا الْمَوْتَ ﴾  
[ الرحمن : 22 ] أوضح و أكثر مناسبة من قراءته مبنيًا للمجهول ، و يعود ذلك في تقديره إلى أن بناء الفعل للمعلوم  
في هذا الموضع ينسجم مع السياق ، حيث ورد بعده الفعل " يرسل " ، الذي أجمع القراء على قراءته مبنيًا للمعلوم<sup>(3)</sup> ،  
و إلى هذا جنح الفارسي الذي بدا له أن الفعل مبنيًا للفاعل أصح لأنه معطوف على " يرسل " و هو مثله مبني  
فاعل، غير أنه يرى أن البناءين في الفعل يشتركان في المعنى نفسه<sup>(4)</sup> ، و تبعهم مكِّي في أن الفعل " قضى " متناسب  
مع محيطه ، فالأفعال التي قبله و بعده مبنية كلها للفاعل المتمثل في الله ، ولهذا وقع اختياره على هذه القراءة<sup>(5)</sup> .

---

(1) الكشف 1 / 503

(2) المحتسب 1 / 289

(3) إعراب القرآن 2 / 526

(4) الحجّة 6 / 97

(5) الكشف 2 / 240

## الفعل من حيث اختلاف حركة عين المضارعة

من القضايا التي يواجهها كل باحث جاد في اللغة ، و تشغل ، و لا بد ، حيزا من تفكيره ما يصادفه من جدل حاد بين القياس الذي يرتاح إليه العقل لما يجد فيه من انتظام و بين السماع العاكس للواقع المتشابك ، بين المطرد المتوافق مع القوانين المجردة و بين الشاذ الذي استعصى على التنظير و التأطير ، فكل دارس للغة مُداوم على النظر في ظواهرها ، يتزع لا محالة إلى طلب القواعد التي تسيروها ، و إلى التنقيب عن المبادئ التي تحتكم إليها ، و بذلك تجسد الجزئيات المبعثرة في الظاهر والتي تقدمها له مادة بحثه الكليات العامة التي تندرج تحتها . غير أن ما ينغص عليه صفوه أنه كلما وصل إلى حكم اعتقده شاملا في الظاهرة التي اختصها بنظره إلا و وجد من المفردات ما يعارض هذا الحكم و يبين عن نسبيته .

و ما حملنا على أن نستهل دراستنا بهذا الحديث هو أننا مقبلون على مجال شائك في الصرف العربي ، بحيث قلّ من سلك دربه و عاد مطمئنا راضيا عن حاله ، و لعل من أسباب هذه الوضع ندرة الدراسات الحديثة في هذا الميدان الحساس من لغتنا ، بحيث لم يستفد من ثمار علوم اللسان الحديثة ، و لم يستتر بعد بأضواء مناهجها الناجعة بما يكفي حاجته .

رأينا أن النحاة العرب يقسمون الفعل إلى مجرد و مزيد ، و أن القسم الأول منهما يتفرع إلى ثلاثي و رباعي ، وأنّ القسم الثاني يتفرع إلى مزيد ثلاثي و مزيد رباعي ، و سنتناول فيما يلي من صفحات تبويب الفعل من منظور مختلف يتمثل فيما استقل به كل بناء من أبنية الماضي في المضارع من صيغ خاصة ، و خطوطنا الأولى ستكون باتجاه الفعل الثلاثي .

للفعل المجرد الثلاثي في العربية ثلاث صور هي :

— فَعَلَ مثل كَرُمَ .

— فَعِلَ مثل فَهِمَ .

— فَعَلَّ مثل جَلَسَ .

النمط الأول من الأفعال يأتي مضارعه على بناء واحد هو : يَفْعُلُ .

النمط الثاني من الأفعال يأتي مضارعه على بنائين :

— يَفْعَلُ و هو البناء الذي اقتصر سيويوه على ذكره<sup>(1)</sup> ، و هو الصورة القياسية لمضارعِ فَعَلَ<sup>(2)</sup> . و ذهب المبرد إلى أن هذا البناء يختص بالأفعال اللازمة<sup>(3)</sup> .

— يَفْعِلُ و هو أقل بالنظر إلى البناء السابق ، و يمكن تفسير ذلك بأن « العربية تميل إلى إبدال حركة عين الفعل

(1) الكتاب 4 / 38

(2) الممتع في التصريف — ابن عصفور ص 119

(3) المقتضب 1 / 209

الماضي بحركة مجاورة لها في المضارع»<sup>(1)</sup> ، و نضيف أن أبا علي الفارسي فيما نقل عنه ابن جني كان يرى أن جميع الأفعال التي من " فَعَلَ يَفْعَلُ " يصح في مضارعها بناء " يَفْعَلُ " <sup>(2)</sup> .

النمط الثالث من الأفعال يأتي مضارعه على ثلاث أبنية هي :

— يَفْعَلُ و هو أحصب أبنية مضارع " فَعَلَ " ؛ و يعود ذلك إلى أن « مخرج الضمة أقرب إلى مخرج الفتحة من الكسرة »<sup>(3)</sup> .

— يَفْعَلُ و يأتي ثانيا من حيث الأهمية بعد البناء المتقدم .

— يَفْعَلُ و هو بناء مشروط بأن تكون عين الفعل أو لامه حرفا من حروف الحلق ، مثال الأولى : نَعَقَ يَنْعَقُ ، و مثال الثاني : شَرَحَ يَشْرَحُ ، و كان أول من نصّ على هذه الظاهرة سيبويه في باب " هذا باب ما يكون يفعل من فعل فيه مفتوحا " <sup>(4)</sup> ، و قد فسرها بأن الفتحة بعض الألف و الألف من حروف الحلق فتناسبت الحركة مع هذه الحروف <sup>(5)</sup> ، أما البكوش ففسر هذه التناسب بأنه أثناء النطق بحروف الحلق يفتح الفم حتى يمكن حدوث الانقباض الملازم لإنتاج مثل هذه الحروف ، لذا كانت الفتحة أنسب الحركات لمثل هذه الحروف <sup>(6)</sup> .

على أنه لا يفوتنا أن ننبه إلى أن هذه الظاهرة ليست مطردة ، حيث نجد أفعالا تتوفر فيها الشرط المذكور دون أن يلحقها التغير المنصوص عليه ، مثل : برأ يبرأ ، قعد يقعد . . . . . و قد نتساءل إذا ما كان ممكنا أن يتحول مضارع فَعَلَ إلى يَفْعَلُ إذا كان عينه أو لامه حرفا من حروف الحلق ؟ إن جواب سيبويه بالنفي ، و علل ذلك — أو حاول — بأن يَفْعَلُ من فَعَلْتُ لازم له الضم <sup>(7)</sup> ، و في موضع آخر رأى أن المانع من ذلك هو خشية الالتباس <sup>(8)</sup> ، و هو ما يمكن أن نعبر عنه بالمصطلح اللساني الحديث بقولنا أن التزام الضم في هذا الفعل إنما تمّ للحفاظ على القيمة الخلافية بينه و بين الضربين الآخرين .

إنّ نظرة فاحصة في الصور الثلاثة للفعل الثلاثي تبين لنا أننا النمط الأول و هو فَعَلَ يَفْعَلُ يدل في حقيقة الأمر على صفة لازمة للذات ، و من هنا كان يصح القول بأنهما وصف من حيث دلالتها لا فعلا بالمعنى الحقيقي ، و هذا ما ذهب إليه البكوش حين قال : « إنّ فَعَلَ ليس فعلا بآتم معنى الكلمة ، و إنما يدلّ على الاتصاف بصفة ، لذلك فهو قليل العدد نسبيا ، قليل التصرف ، يلازم حركة واحدة في المضارع هي حركة عين الماضي ذاتها » <sup>(9)</sup> ، و كان ابن جني قد أشار إلى أن هذا الضرب من الأفعال متميز عن فَعَلَ و فَعِلَ ، و من علامات هذا التمييز أنه ثابت أبدا على

(1) التصريف العربي — الطيب البكوش ص 95

(2) المنصف 1 / 243

(3) التصريف العربي ص 95

(4) الكتاب 4 / 101

(5) المصدر نفسه — نفس الصفحة

(6) التصريف العربي ص 91

(7) الكتاب 4 / 103

(8) المصدر نفسه ص 104

(9) التصريف العربي ص 86

خاصية اللزوم فلا يكون منه المتعدي بحال ، كما يتوافق ماضيه و مضارعه في حركة العين ، فيما تخالف حركة عيني قسيميه عيني مضارعهما<sup>(1)</sup> ، و نصّ في كتاب آخر له إلى أن " فُعَل " لبيان الهيئة أي : الصفة بتعبيرنا<sup>(2)</sup> ، و وجد " أندره رومان " في ضمة عين هذا الفعل ما يدل على أن الفاعل متلق سلبي ، لا دور له يقوم به<sup>(3)</sup> .

أما النمط الثاني فيحتل درجة وسطا من حيث الوفرة<sup>(4)</sup> و الاستعمال و الشيوخ بين النمط الأول و الثالث ، و هو يدل على ردّ الفعل أكثر من دلالة على الفعل<sup>(5)</sup> ، ففي " سعد " مثلا لا يقوم الفاعل بنشاط ما ، و إنما ينتابه شعور خاص نتيجة لظروف معينة ، و لكنه يفيد ، في مقابل صيغة فُعَل التي تدل على الصفة الملازمة ، أن فاعله على حال من الأحوال ، و بما أن الأحوال متغيرة فهو أكثر حركية ، و إذا عرفنا أن النمط الأول من الأفعال لازم مطلقا ، فإن النمط الثاني يتوزعه اللزوم و التعدي ، فاللازم منه مثل : شبع ، ألم ، سكر ، سهد ، و المتعدي منه مثل : ربح ، شهد ، سمع ، كره .

و النمط الثالث من الأفعال هو الأكثر من حيث الكم ، فما جاء منه متعديا يفوق المتعدي الذي من صيغة فِعَل ، كما يفوق لازمه لازم هذا<sup>(6)</sup> ، و هو ما يصح أن نسميه فعلا على وجه الحقيقة ، إذ يدل في أغلب الأحيان على الحركة و النشاط<sup>(7)</sup> ، و يطرح ضبط حركة مضارعه التي تتراوح بين الضمة و الكسرة إشكالية شغلت بال اللغويين منذ القدم ، فقد روي عن أبي زيد الأنصاري أنه قال : « طفت في عليا قيس و تميم مدة طويلة ، أسأل عن هذا الباب صغيرهم و كبيرهم لأعرف ما كان فيه بالضم أولى و ما كان منه بالكسر أولى ، فلم أجد لذلك قياسا ، و إنما يتكلم به كل امرئ منهم على ما يستحسن و يستخف لا على غير ذلك »<sup>(8)</sup> .

و كان من الانشغالات التي طرحها اللغويون و النحاة هو كيفية ضبط حركة مضارع الأفعال التي على هذا النمط مما لم يرد فيها السماع ، فذهب ابن عصفور إلى أن كسر عين المضارعة و ضمها جائزان ، سواء في ذلك أن يكونا سُمعا في الفعل أو لم يسمع إلا أحدهما<sup>(9)</sup> ، و على هذا الرأي استقر ابن دَرَسْتَوِيه فيما يرويّه عنه السيوطي ، و علّل ذلك ب : « أن الضمة أخت الكسرة في الثقل ... و لأن هذا الحرف لا يتغير لفظه و لا خطه بتغيير حركته »<sup>(10)</sup> ، أما ابن جني فجعل من كسر العين المضارع أصلا ل " فَعَل " ، و أن ما جاء بالضم فدخيل عليه ، و من هنا جاز له القول بأن « القياس أن يستبد " فَعَل " ب " يَفْعَل " »<sup>(11)</sup> .

(1) الخصائص 1 / 376

(2) المنصف 1 / 188

(3) المحمل في العربية النظامية ص 100

(4) التصريف العربي ص 87

(5) المحمل في اللغة العربية ص 100

(6) الكتاب 4 / 104

(7) التصريف العربي ص 89

(8) المزهر في اللغة — السيوطي 1 / 207

(9) الممتع في التصريف ص 121

(10) المزهر 1 / 207

(11) المنصف 1 / 187



و الفرق بين رأي ابن جني من جهة و بين رأي أبي زيد الأنصاري و درستويه أن الأول يحكم القياس فيما يعرض له من شؤون اللغة ، و يعتمد المنطق لحل ما يشكل من مسائلها بعيدا عن الواقع ، أما أبو زيد و درستويه فيحتكمان إلى الاستعمال الفعلي للغة ، و يعولان على السماع للبت في قضاياها . و يتضح لنا التباين بين و جهتي النظر هاتين فيما ارتآه ابن جني متوسلا القياس دائما من أن بناء " يفعل " الذي ماضيه " فعَل " في اللازم أقيس من بناء " يفعل " (1) ، و واضح أنه يحمل هنا " فعَل " على " فعل " اللازم الذي يأتي مضارعه كما نعرف مضموم العين ، و لكن الدراسة التطبيقية على أفعال العربية الفصحى الثلاثية و التي اعتمدت الإحصاء أظهرت أن الواقع على خلاف قياس ابن جني ، يقول صاحب هذه الدراسة معلقا على زعم فيلسوف النحاة : « إن هذا يتنافى و الواقع اللغوي ، إذ نرى أن الضم يفوق الكسر » (2) .

و لا نختم مع الأفعال الثلاثية قبل أن نتعرض إلى بعض الحالات الخاصة من الأفعال ، أولها كيفية التعرف على حركة عين الماضي و المضارع من الفعل الأجوف ، فنقول في اثر ابن جني أن ما كان منها مضموم الفاء في الماضي المسند إلى تاء المتكلم ، مثل : قُمت ، رُمت ، عُدت ، و مضارعه بالواو أي : يقوم ، يروم ، يعود ، فهذا من " فعَل " الذي مضارعه " يفعل " ، و أما ما كانت فاء ماضيه المسند إلى تاء المتكلم مكسورة ، و عينه في المضارع ياء مثل : بعت أبيع ، عشت أعيش ، فهو من " فعَل " الذي مضارعه " يفعل " ، و أما الأفعال من شاكلة : عاف يعاف ، كاد يكاد ، فعلى " فعل يفعل " (3) .

و انشغل النحاة بحل المسألة السابقة مع الأفعال المضعفة ، و جواهم أن ما كان من هذه الأفعال متعديا فإن مضارعه على صيغة " يفعل " نحو : فرّ يفرّ ، و ما كان منها لازما فإن مضارعه على صيغة " يفعل " نحو ردّ يردّ (4) ، و الذي حملهم على هذا هو اعتقادهم بأن الحركة من الحرف المشدد الأول الذي هو عين المضارع ، قد نقلت إلى الحرف الساكن قبلها أي : إلى فاء الفعل ، حتى يتحقق الإدغام الذي من شروطه عندهم سكون الحرف الأول ، على أن اجتهاد النحاة هذا وجد من يعترض عليه ، فقد رأى البكوش أن « سقوط حركة العين في المضاعف يؤدي إلى إهمال نوعها ، و يجعل تمييز النحاة بين شدّد و فرّ تمييزا قياسيا نظريا ، لا يعتمد الواقع اللغوي الظاهر و الاستعمال اللغوي الشائع » (5)

لا تطرح الأفعال الرباعية فما فوق أي إشكال في تعرّف حركة مضارعها ، حيث تخضع للاطراد ، فالرباعي يأتي مضارعه بضم حركة المضارعة و كسر ما قبل الآخر، و في الخماسي و السداسي بفتح حرف المضارعة و كسر ما قبل آخره ، ماعدا ما كان منها مبدوء بتاء مزيدة في " تفعل " ، " تفاعل " ، " تفعلل " ، فإنه يُفتح ما قبل آخره (6) .

(1) الخصائص 1 / 379

(2) التصريف العربي ص 92

(3) المنصف 1 / 238

(4) المتع في التصريف — ابن عصفور ص 120 ، همع الهوامع — السيوطي 3 / 272

(5) التصريف العربي ص 101

(6) همع الهوامع 3 / 273

و نشرع الآن في الجانب التطبيقي ، و أول ما نبدأ به قوله تعالى : ﴿ قال و من يقنط ﴾ [ الحجر : 56 ] ، حيث قرأها أبو عمرو و الكسائي بكسر حركة حرف المضارعة ، و قرأها أهل الحرمين و معهم عاصم و حمزة بالفتح ، و يستفاد من كلام أبي جعفر أن أبا عبيد حكم بصحة القراءة الأولى ، بينما طعن في القراءة الثانية ، لأنه ظن أنها جاءت على فَعَلَ يَفْعَلُ ، كما أنكر فَعَلَ يَفْعَلُ<sup>(1)</sup> التي قرأ بها الأشهب العقيلي ، و الصواب عند صاحبنا هو أن القراءتين اللتين خطأهما أبو عبيد صحيحتان ، و يكون للفعل قنط بناءان هما : قَنَط الذي مضارعه إما بكسر العين أو ضمها ، و قَنِط الذي مضارعه مفتوح العين<sup>(2)</sup> ، و مما يدعم موقف أبي جعفر ما نصَّ عليه ابن جني من وجوه البناء في هذا الفعل حيث أورد : قَنَط يقنط ، قَنَط يقنط ، قَنِط يقنط ، و كذا قَنَط يقنط<sup>(3)</sup> ، و كذا ما أثبتته ابن السكيت « يقال : قد قَنَط يقنط و يقنط و قَنِط يقنط »<sup>(4)</sup> ، و اعتبر المهدي أن القراءة بكسر عين المضارع أقيس ، و حجته في ذلك أن القراء المشهورين أجمعوا على فتح عين الماضي منه في الآية 28 من سورة الشورة ، و تأول قراءة من قرأ بفتح عين المضارع على أنه جمع بين الماضي من قَنَط الذي مضارعه يقنط ، و بين المضارع : يقنط الذي ماضيه قنط<sup>(5)</sup> ، و لا يخلو هذا التأول من التكلف ، إذ أن الفعل قنط لم ينكره اللغويون ، و إلى هذا فقد قرأه غير واحد<sup>(6)</sup> بكسر العين في الآية المذكورة أعلاه ، واستجاد العكيري قراءة الكسر بسبب ورود اسم الفاعل (القائظين) قبلها ، فهو يرى أنه لو كان الفعل من قنط ، لكان المشتق منه "قنط"<sup>(7)</sup> ، و نجد في رأي ابن خالويه ما يذكرنا بما ذهب إليه أبو عبيد ، فهو مثله استصوب القراءة بالكسر ، لأن الماضي بحسبه مفتوح العين ، و من ثم لم يجز في مضارعه إلا كسر العين أو ضمها ، و يحتج لرأيه هذا بإجماع القراء على فتح النون في قراءة الآية الوحيدة التي تضمنت صيغة الماضي من هذا الفعل ﴿ من بعد ما قنطوا ﴾ [ الشورة : 28 ] ، و يخلص مما سبق إلى أن القراءة بالكسر تُحمل على أحد أمرين : إما تقدير الفعل "قنط" ، أو يكون حكمها الشذوذ<sup>(8)</sup> ، و لم يقطع الفارسي برأي لصالح إحدى القراءتين ، و شاب احتجاجة لهما الشيء الكثير من الخلل و الاضطراب ، و هو أمر يحمل على الدهشة و العجب ، فقد استدلل على صحة قراءة الفتح بإجماع القراء السبعة على قراءة الماضي بفتح النون من الآية التي مرّت بنا ، و الماضي المفتوح العين يقابله في قياس النحاة — كما نعرف — المضارع المكسور العين ، لذا كانت حجته واهية ، أما احتجاجة لقراءة الكسر فيقوم على أن يقنط لغة ، فمن هنا كان المضارع المكسور العين — وفق تعبيره — أكثر<sup>(9)</sup> ، و لعله كان يفترض به أن يقول أن الماضي المفتوح العين أكثر ، لأن له في المضارع صيغتين مختلفتين ، فيما

(1) ورد في النص : فَعَلَ يَفْعَلُ ، و نرى أن هذا تصحيف ، و الصواب الذي يملية السياق هو ما أثبتناه .

(2) إعراب القرآن 2 / 68

(3) المحتسب 2 / 5

(4) إصلاح المنطق : أبين السكيت ، تح : أحمد محمد شاكر ، عبد السلام محمد هارون — دار المعارف — ط4 — 1 / 213

(5) شرح الهداية 1 / 376

(6) قرأ بكسر عين الفعل الأعمش و ابن وثاب و أبو رجاء العطاردي و الدوري عن أبي عمرو ، أنظر معجم القراءات 8 / 329

(7) التبيان في إعراب القرآن 785

(8) إعراب القراءات السبع و عللها : الحسين بن أحمد بن خالويه ، تح : عبد الرحمن بن سليمان الغثيمين — مكتبة الخانجي — ط 1 — 1992م — 1 / 1

الماضي المكسور العين له صيغة وحيدة . و لعل الرأي الأقرب إلى الحق نصادفه عند إبراهيم أنيس الذي يعتقد أن الأفعال التي تُروى حيناً بكسر العين و حيناً بفتحها تعكس تطوراً لغوياً، كانت فيه صيغة الفعل بكسر العين أسبق إلى الظهور، ثم نتيجة لقانون " الانسجام الحركي " صارت مفتوحة العين<sup>(1)</sup> .

و ننتقل إلى موضع آخر تباينت فيه قراءات القراء لحركة عين المضارعة و كان لصاحبنا أبي جعفر موقف منه ، فقد قرأ طلحة بن مصرف و يحيى بن وثاب و الأعمش و حمزة و الكسائي ﴿ سيفرغ لكم ﴾ [الرحمن : 31] ، فيما قرأ عبد الرحمن الأعرج و قتادة ﴿ سنفرغ لكم ﴾ ، و بدأ صاحبنا كما هي عادته بعرض قول أبي عبيد ، و من بعد ذلك وجه له سهام نقده ، فقد ذكر الرجل أن فرغ يفرغ لهجة أهل الحجاز و تمامة ، و أن لهجة سكان نجد هي فرغ يفرغ، غير أنه لم يصل إلى علمه أن أحد القراء قرأ بها ، و يرد أبو جعفر على زعم أبي عبيد الأخير ما مفاده أن هناك من قرأ وفق لهجة نجد ، و من ثم راح يعرض تصوره عن القراءتين ، فالأولى منهما جاءت على الأصل ، و يقصد بذلك أن الفعل " فرغ " بما أنه مفتوح العين فمضارعه قياساً إما بكسر عين المضارعة أو ضمها ، و بما أن المضارع في الحالة التي نحن بصددنا قد جاء مضموم العين ، فإنه قد لزم أصله فلم يتعداه ، أما القراءة الثانية فأرجع فيها فتح عين المضارعة إلى أن لام الفعل أي : الغين حرف من حروف الحلق ، و هذه الحروف يكثر فيها فتح حرف المضارعة مثل ذهب يذهب ، كما يمتثل مضارعها في حالات أخرى فتح العين أو تحريكها بالضم أو الكسرة ، على أن هناك طرفاً من الأفعال انحرفت عن هذه القاعدة ، فلم تتحرك عين مضارعها بالفتح في جوار حرف الحلق ، مثل نحت ينحت<sup>(2)</sup> .

إنّ هذه الحالة تعرض أمامنا في وضوح لا مزيد عليه القانون الذي بموجبه يكون للحروف اللهوية و الحلقية تأثير على الحركات القريبة منها في اللهجات العربية ، و خصوصاً منها لهجة الحجاز و لهجة تميم ، و إذا كانت شاهدات النحاة بدء بسببويه تشدد على أن فتح حركة عين المضارعة في جوار حروف الحلق ظاهرة ملحوظة في لهجة تميم، فإنها لا تخبرنا في المقابل عمّا إذا كان لهذه الحروف في اللهجة الحجازية تأثير ما على الحركات القصيرة ، و لعلنا واجدون في الحالة التي بين يدينا دليلاً يقودنا إلى الإجابة على هذا الانشغال ، فأبو حيان يؤكد ما سبق و أن ذكره أبو عبيد من أن القراءة بضم عين المضارعة لهجة الحجاز و أن القراءة بفتح النون على لهجة تميم<sup>(3)</sup> ، و ذهب مكّي بن أبي طالب إلى أن ضم حركة حرف المضارعة هي لغة القرآن ، فعلى هذا يكون هناك تطابق في هذه النقطة بين لغة القرآن و لهجة الحجاز<sup>(4)</sup> ، فهل يجوز لنا من هذه المعطيات أن نقرر كما فعل " راين " « بمجاورة الصوامت اللهوية و الحلقية نجد في اللهجات الشرقية الفتحة ، في الوقت الذي نجد فيها الضمة في لهجة الحجاز »<sup>(5)</sup> ؟ و هل نمضي أبعد فنقول أن الذين جمعوا مفردات اللغة أعوزتهم المنهج السليم ، فاقتطعوا لنا طرفاً من المفردات على حسب

(1) في اللهجات العربية ص 60

(2) إعراب القرآن 3 / 194

(3) البحر المحيط 8 / 192

(4) الكشف 2 / 302

(5) اللهجات العربية القديمة في غرب الجزيرة العربية ص 201

منطوق سكان شرق الجزيرة ، و طرفا آخر على وفق منطوق سكان غرب الجزيرة ؟ و هل يصح لنا القول بأن مضارع " ذهب " نُقل لنا من التربة التيممية ، و أن أهل الحجاز كانوا ينطقون مضارعه مضموم العين ؟ من الصعب الحكم بالنفي أو بالإثبات ، بيد أنه لا يفوتنا أن نعرب عن اندهاشنا — إذا ما صحّ قول " رابين " — من أن النحاة و اللغويين العرب لم ينتبهوا لهذه الظاهرة و لم ينصّوا عليها ، خصوصا أن إدراكهم لمقابلها في لهجة تميم كان سيجعل من ملاحظتهم لها — لو وُجدت — أمرا ميسورا .

واختلف قراءة القراء في قوله تعالى ﴿ و ما كانوا يعرشون ﴾ [ الأعراف : 137 ] بين كسر حرف المضارعة و ضمّه ، و كان للكسر النصيب الأوفى ، حيث قرأه ستة من القراء السبعة ، و لم يقرأ بالضم إلا ابن عامر و أبو بكر عن عاصم<sup>(1)</sup> ، و رأى أبو جعفر أن الفعل بالضم على الفصح من كلام العرب ، أما القراءة بالكسر فأورد فيها قول الكسائي بأنها على لهجة تميم<sup>(2)</sup> ، و يثير توجيه القراءتين بعض القضايا يأتي في مقدمتها التضارب في عزو صيغتي المضارع إلى الناطقين بها من العرب ، و قد رأينا كيف نسب الكسائي كسر عين المضارع إلى تميم ، بيد أننا نجد أبا حيان ينسب ، في تعارض تام مع ما سبق ، لغة الكسر إلى الحجاز ، و ينقل حكم اليزيدي في أنها اللغة الفصحى<sup>(3)</sup> ، و مال الطبري إلى الكسر ، و اعتبره أصح اللغتين<sup>(4)</sup> ، و هو ما يضعنا في حيرة من أمرنا ، فلا نعرف بأي القولين نأخذ ، و اكتف البعض بالقول إهما لغتان كما فعل مكّي<sup>(5)</sup> و الطبري قبله ، و أما ابن خالويه فانتزها فرصة ل طرح قضية بناء المضارع من ماضي " فعَل " ، حيث أقرّ جواز الكسر و الضم جميعا ما عدا استثناءات قليلة<sup>(6)</sup> ، قاصدا من هذا إلى التيسير دون شك ، و قد وجد حكم ابن خالويه صدى عند بعض المحدثين ، منهم أحمد مختار عمر الذي دعا إلى « تعميم الكسر و الضم في كل فعل صحيح باستثناء ما كان حلقي العين أو اللام »<sup>(7)</sup> ، و فيما سبق قضية أخرى هي مدى وعي و تحسس اللغويين العرب القدماء للفرق بين اللهجة و الفصحى ، و قد رأينا كيف خلع البعض صفة الفصحى على كسر عين المضارع فيما مال البعض الآخر إلى خلعها على المضارع المضموم العين ، و أما نعت بعضهم للصيغتين بأهما لغتان ، فلا يسمح السياق بالتعرف على مدلولها على وجه اليقين ، إذ تختمل أن تكون بمعنى لهجتين ، كما تختمل أن تكون صيغتين مختلفتين فصيحيتين .

(1) معجم القراءات 3 / 145

(2) إعراب القرآن 1 / 437

(3) البحر المحيط 4 / 376

(4) تفسير الطبري 12 / 137

(5) الكشف 1 / 475

(6) إعراب القراءات السبع و عللها 1 / 204

(7) دراسات لغوية في القرآن الكريم و قراءاته : أحمد مختار عمر — عالم الكتب — ط 1 — 2001 م — ص 183

## الاختلاف بين المصدر و بين اسم المصدر

يرتبط المصدر بالفعل من حيث بنائه و دلالاته ، فهو يشتمل على حروف الفعل المشتق معه من نفس المادة اللغوية ، و في بعض الأحيان يطابقه في الحروف و الحركات ، كما هو الأمر في بعض حالات المصدر الثلاثي الذي على زنة " فَعَل " ، من ذلك " سَرَق " التي يماثل فيها المصدر فعله (1) ، أما من حيث الدلالة فقد أشار النحاة إلى أن نقطة التقاطع بين المصدر و الفعل هي الاشتمال على معنى الحدث ، و أن الفعل يتميز عن المصدر بدلالته على الزمن ، على أن القول بخلو المصدر من الزمن لم يعدم من يعترض عليه ، فقد ذهب أحد الباحثين المحدثين إلى أن المصدر يندرج مع الفعل ضمن المواقيت ، و أن الاختلاف بينهما يكمن بالضبط في أن الفعل محدود المدة فيما المصدر ممتد في الزمان (2) . رأينا في دراستنا للفعل من حيث التجرد و الزيادة أن ما كان من الأفعال ثلاثيا فمصدره السماع عن العرب ، و أن الرباعي المجرد و المزيد منه و كذا المزيد على الثلاثي يخضع لقواعد مطردة ، و الظاهر أن ما يصح على الفعل يصح بدوره على المصدر ، فهو أيضا يتجاذبه السماع و القياس .

### مصدر الثلاثي المجرد :

يتفرع الثلاثي المجرد إلى قياسي و سماعي ، هذا مذهب أكثر النحاة ، و عليه كان سيبويه و الأخفش ، بيد أن هذا الرأي وُجد من يخالفه من القدماء و المحدثين ، فابن جودي كما نقل عنه أبو حيان كان يذهب إلى أن الفعل الثلاثي بأوزانه الثلاثة : فَعَل ، فَعِل ، فَعُل لا يأتي إلا سماعا (3) ، و إلى هذا مال من المحدثين ديزيرة سقال حيث قال : « مصادر الثلاثي سماعية أصلا ، تُعرف بالقراءة » (4) ، و قريب منه ما انتحاه عباس حسن الذي أعطى الأفضلية في معرفة أوزان المصدر الفعل الثلاثي للسماع ، قال : « الأساس الأول في معرفة مصادر الثلاثي و إدراك صيغها المختلفة إنما هو الاطلاع على النصوص اللغوية و كثرة قراءتها » (5) .

جمع سيبويه أبنية الأفعال الثلاثية بفتح العين و كسرهما و ضمها على مصدر واحد هو " فَعَل " (6) ، بيد أنه يتوجب علينا فهم مقصود الرجل ، فهو لا يقرر ما هو واقع بالفعل ، إذ لو كان قصد ذلك لكان يناقض نفسه بشكل مفضوح ، فهو قد ساق ، فيما تبع عبارته هذه ، أبنية عديدة للأفعال الثلاثية مخالفة للوزن الذي ذكره ، فما يقصده هو أن بناء " فَعَل " أصل في أبنية المصادر الثلاثية ، و هو ما أورده بصريح العبارة حين قال بعدها بصفحات : « و قد جاءوا بالفعالان في أشياء تقاربت ، و ذلك : الطوفان ، و الدوران ، و الجولان ، شبهوا هذا حيث كان تقلبا و تصرفا بالغيلان و الغثيان ، لأن الغليان أيضا تقلب ما في القدر و تصرفه . و قد قالوا : الجول و الغلي فجاءوا

(1) لسان العرب 22 / 1998

(2) الجمل في اللغة العربية النظامية ص 119

(3) ارتشاف الضرب ص 491

(4) الصرف و علم الأصوات ص 183

(5) النحو الوافي : عباس حسن - دار المعارف - ط 3 - ( د ت ) - ص 3 / 193

(6) الكتاب 4 / 5

على الأصل»<sup>(1)</sup> ، و يحق لنا أن نسأل عن السبب الذي حدى بسببويه إلى اتخاذ هذه الصيغة أصلاً لبناء المصدر الثلاثي ، إن الجواب في رأينا يكمن في كثرة الأفعال التي جاءت على هذا البناء ، كما أن القرابة بين هذا البناء و بناء الأفعال الثلاثية قد أخذ في الحسبان دون شك . على أن سببويه لم يجعل من هذا البناء مطرداً فيما سمع عن العرب و لم يُسمع ، على خلاف الفراء الذي كان أكثر جرأة حين رأى أن مصدر " فَعَلَ " و " فَعِلَ " المتعديين يُقاس على " فَعَلَ " في حالة ما إذا لم يُسمع المصدر عن العرب ، و أكثر من ذلك نادى باعتماد هذا الوزن و إن جاء السماع بما يُخالفه<sup>(2)</sup> .

إذا كان الفعل على وزن " فَعَلَ " و كان لازماً ، اطرده له بناء " فَعَلَ " ، مثل : خجل خجلاً ، طمع طمعاً ، يستوي في ذلك أن يكون صحيحاً أو معتلاً مثل وَجَلَّ وَجَلًا و جَوَّى جَوًى ، عَمِيَ عَمًى ، أو مضاعفاً مثل شَلَّ شللاً ، و يستثنى من هذا ما دلَّ على الألوان و العيوب فتضم فاء المطرد منه<sup>(3)</sup> .

إذا كان " فَعَلَ " لازماً فمصدره على وزن " فُعُول " ، مثال الصحيح : عَدَلَّ عُدُولاً ، و المضاعف سرَّ سروراً ، و المعتل ورد وُرُوداً ، هار هُؤُوراً ، غفا غُفُوراً ، و نقل أبو حيان أن ابن الحاج يرى بأن المعتل العين أو اللام من هذا البناء قليل لثقله ، و أنهم يفضلون عليه بناء " فَعَلَ " و " فَعَالَ " <sup>(4)</sup> . فإذا كان الفعل دالاً على داء فمصدره على " فُعَالَ " نحو : زُكَّام ، سُعال ، وإذا دلَّ على سير فمصدره على " فَعِيل " مثل : دبَّ دبيباً ، رحل رحيلاً<sup>(5)</sup> ، فإن أفاد الفعل معنى التقلب فمصدره على " فَعَلَّان " <sup>(6)</sup> نحو : فيضان ، غليان ، دوران ، جولان ، فإن أفاد التأبي كان مصدره على وزن " فَعَالَ " نحو : الحران و الهياج ، فإن كان للحرفة و ما هو قريب منها كالولاية فعلى وزن " فعالة " نحو : خياطة ، سياقة ، وزارة<sup>(7)</sup> .

إذا كان الفعل على وزن " فَعَلَ " فمصدره القياسي على وزن " فُعولة " ، الذي يدل غالباً على المعاني الثابتة<sup>(8)</sup> ، نحو : سهَّل سهولة ، صعَّب صعوبة ، رطب رطوبة ، كما يأتي على وزن " فعالة " ، نحو : لطف لطفة ، ظرف ظرافة ، رهف رهافة<sup>(9)</sup> .

هذه هي الأوزان التي اجتهد النحاة في استخراجها من مادة المصادر الثلاثية ، غير أنه علينا الاعتراف بأنها ليست جامعة مانعة ، فالاستثناءات فيها كثيرة ، و قد أحس بعض المنشغلين بقضايا العربية بما يشكله هذا التلوّن الشديد فيها من صعوبة في تعلم اللغة ، بحيث أن المتمرس بميدانها يضطر أحياناً إلى التماس العون من القاموس للوقوف على زنة

(1) المصدر السابق 15

(2) حاشية الصبان على شرح الأشموني ، تح : طه عبد الرزاق سعد — المكتبة التوفيقية — ( د ط ، د ت ) — 2 / 460

(3) همع الهوامع 2 / 282

(4) ارتشاف الضرب من كلام العرب ص 491

(5) حاشية الصبان 2 / 461

(6) شرح ابن عقيل 3 / 125

(7) شرح التسهيل — ابن مالك 3 / 493

(8) ارتشاف الضرب ص 489

(9) همع الهوامع 2 / 283

المصدر المطلوب ، فدعوا إلى التيسير ، و ذلك بإحضار هذه الأبنية للقياس ، و هي دعوة تتوافق في بعض جوانبها مع موقف بعض الأسلاف من النحاة ، يأتي على رأسهم الفراء الذي كنا أتينا على عرض وجهة نظره ، و قد لقي موقف الفراء هذا تأييدا مطلقا عند عباس حسن فقال : « وهو رأي سديد ، فيه رفق و حكمة ، و مساندة واضحة لطبائع الأشياء ، و ليس فيه ما يسيء للغة ، أو يسد المسالك أمام الراغبين فيها ، المقبلين على اصطناعها ، و إعلاء شأنها ، و لهذا يجب الأخذ به »<sup>(1)</sup> .

و قد توصل بعض الباحثين من دراستهم لأبنية مصادر الثلاثي إلى نتائج جديرة بأن نستعرضها و نتفح بها ، و لعل أهم ما توصلوا إليه هو أن هذه الوفرة في الأبنية تفرعت على أبنية أصلية محدودة العدد بأساليب معينة ، نذكر من هذه الأساليب تمديد الحركات القصيرة ، فصيغة "فُعُول" نشأت عن مد الضمة قي صيغة "فُعُل" ، و صيغة "فَعِيل" نشأت عن مد الكسرة في صيغة "فَعِل" ، و صيغة "فَعَال" نشأت عن مطلق الفتحة في صيغة "فَعَل" ، و منها التضعيف أو مد الحرف الصامت كما في الصيغ التالية "فَعْلَة" من "فَعُل" ، و "فُعْلَة" من "فُعُل" ، و "فَاعْلَة" من "فَعُل" ، و "فَاعُولَة" من "فَعُل" و منها إسقاط الحركة في "فَعُل" من "فَعَل" ، و في "فَعُل" من "فَعَل" ، و في "فُعُل" من "فُعَل" . و هذا الإسقاط أدى إلى تعديل في عدد المقاطع ، فبعد أن كانت ثلاثة أصبحت اثنين ، و لا يبعد أن تكون الصيغ الثنائية المقطع قد تطورت عن الصيغ ثلاثية المقطع ، لما في الأولى من اقتصاد في الجهد العضلي ، و من وسائل التنويع في الأبنية الأحرف الزائدة التي تكون إما سوابق مثل "تفعال" مفعول "أو لاواحق مثل تاء التأنيث في "فُعَالَة" و "فُعُولَة" ، و قد يجتمعان معا كما في "مفعلة" ، و نختتم بملاحظتين أولاهما أن وزن بعض هذه المصادر غير عربي أصيل مثل "فَعَال" <sup>(2)</sup> و "فَعْلَوْتِي" و "فَعْلَوْت" ، و ثانيهما أن العديد من هذه الأبنية عقيم ، فالألفاظ التي جاءت على مثاله تعد على الأصابع ، و من الواضح أن العربية الحديثة قد تخلت عن الكثير من أبنية المصادر المنافية للذوق السليم ، و التي يمكن الاستعاضة عنها بأبنية أكثر يسرا و أوسع تداولاً .

### مصدر غير الثلاثي :

يغلب على مصادر غير الثلاثي القياس ، و ذلك لمجيئها على أوزان مطردة ، و سنقدم هذه الأوزان مرتبين إياها بحسب عدد حروفها ، لا على الفصل بين ما كان مزيدا للثلاثي و ما كان رباعيا و مزيدا منه .

### مصدر الفعل الرباعي :

— الفعل على وزن "فَعَّل" مصدره على وزن تفعيل نحو سدّد تسديد ، كما يأتي على وزن "فَعَال" و "فَعَّال" نحو : كَذَاب ، كَذَاب . فإن كان الفعل معتل اللام حذف ياء المصدر و عوضت بتاء في آخره نحو : علّي تعليّة ، فإن كان مهموزا جاز أن يأتي المصدر على وزن "تفعيل" أو "تفعلة" ، و الوزن الأخير أكثر <sup>(3)</sup> .

(1) النحو الواقي 3 / 191

(2) ذكر السيوطي أن أبا عبيد أنكر أن تكون "كذّاب" دخيلة على العربية من لغة النبط ، و في هذا دلالة على أن اللغويين القدماء قد أثاروا قضية أن تكون بعض الأبنية غير عربية ، أنظر الإتيان في علوم القرآن ص 288

(3) المصدر نفسه 3 / 199

— الفعل على وزن " أفعل " مصدره على وزن " إفعال " نحو : أحسن إحسان ، فإن كان معتل العين ، حذفت في المصدر وقام مقامها تاء التانيث في آخره نحو أفاد إفادة<sup>(1)</sup> .

— الفعل على وزن " فعلل " أي الرباعي المجرد مصدره على وزن فعلل في الأكثر نحو : بهرج بهرجة . و كذلك ما كان على وزن " فيعل " و " فوعل "<sup>(2)</sup>

— الفعل على وزن " فاعل " مصدره على وزن " فِعال " و " مُفاعلة " و الثاني أكثر، نحو : نازل نزال و مُنازلة .  
مصدر الفعل الخماسي :

— الفعل المبدوء بهمزة وصل نحو " انفعال " أو " افتعل " يُصاغ منه المصدر بكسر ثالثة و زيادة ألف قبل آخره ، نحو : انتصر انتصار ، استمع استماع<sup>(3)</sup> .

— الفعل المبدوء بتاء زائدة يكون مصدره بضم الحرف الرابع منه ، و يأتي على عشرة أوزان<sup>(4)</sup> :

تفعلل : تسيّد تسيّد .

تفاعل : تشارك تشارك .

تفعلل : تغلغل تغلغل .

تفيعل : تشيطن تشيطن .

تمفعل : تموج تموج .

تفوعل : تجورب تجورب .

تفنل : تقلنس تقلنس .

تفعول : ترهوك ترهوك .

تفعلت : تعجرف تعجرف .

تفعلي : تسلقى تسلقيا .

مصدر الفعل السداسي :

— الفعل السداسي على وزن استفعل يبنى منه المصدر بكسر ثالثة و زيادة ألف قبل آخره ، نحو : استبشر استبشار ، فإذا كان معتل العين ، حذفت عينه و نقلت حركتها إلى الحرف قبلها ، و زيد في آخره تاء التانيث نحو : استعاد استعادة<sup>(5)</sup> .

اسم المصدر :

(1) ارتشاف الضرب ص 497

(2) النحو الوافي 3 / 201

(3) شرح ابن عقيل 3 / 130

(4) النحو الوافي 3 / 203

(5) المصدر السابق 3 / 202



يرد اسم المصدر في أمهات كتب النحو ضمن سياقين مختلفين ، أما أولهما فيتعلق ببنية المصدر ، حيث لوحظ أن بعض الأسماء الدالة على معنى الحدث المجرد لا تقابلها أفعال يمكن القول أنها مشتقة منها ، و كان سيبويه أول من أشار إلى هذا في غير موضع من كتابه ، و هو و إن لم يستعمل مصطلح " اسم المصدر " ، فقد أورد من الإشارات ما يدل على وعيه لهذا الضرب من الأسماء و على ما بينه و بين المصدر من فروق ، ولنستمع إليه يقول : « ما لحق من بنات الثلاثة — أي الفعل الثلاثي — بنات الأربعة ، فإن مصدره يجيء على مثال استفعت ، و ذلك احرنجمت احرنجما و اطمأننت اطمئنا ، و ا لطمائنة و القشعريرة ليس واحد منها بمصدر على اطمأننت و اقشعررت ، كما أن النبات ليس بمصدر على أنبت »<sup>(1)</sup> ، و هذا التمييز الذي أقامه سيبويه في عبارته الماضية يختلف في اعتقادنا عن تمييز آخر أقامه الرجل بين المصدر وهو ما دلّ على المعنى المجرد ، أو كما عبّر عن ذلك عباس حسن اللفظ الدال على « المعنى العقلي المحض الذي لا وجود له في غير الذهن »<sup>(2)</sup> و بين اللفظ الدال على شيء محسوس مما ينتمي إلى عالم الأعيان ، و الذي لا يختلف لفظه عن لفظ المصدر إلا في الشيء اليسر ، يقول سيبويه موضحا الفرق : « مما جاء مخالفا للمصدر المعنى قولهم : أصاب شبة ، و هذا شبعه إنما يريد قدر ما يشبعه ، و تقول : شبت شبعاً ، و هذا شبع فاحش ، إنما تريد الفعل ... و تقول : ملأت السقاء ملأ شديداً ، و هو ملء هذا ، أي قدر ما يملأ هذا »<sup>(3)</sup> .

أما السياق الثاني لورود اسم المصدر فيتعلق بميدان النحو و على الخصوص باب المفعول المطلق ، حيث يتفق أن تأتي عبارات يختلف فيها الفعل عن المصدر من حيث عدد الحروف أو الوزن ، نحو : استمعت إليه يتحدث سماعاً طويلاً ، أو يباينه في اللفظ فلا يتعلق به إلا من قبل المعنى ، نحو : رجع زيد القهقري ، و في هذه الحالة فإن النحاة يطلقون على هذا اللفظ " اسم المصدر " .

حاول النحاة أن يقدموا تعريفاً لاسم المصدر ، و تراوحت محاولاتهم من حيث التوفيق ، فالفاكهي اكتفى في تعريفه بتقديم مثال وحيد « أظلم إن مُصابكم رجلاً » و أسفلها عبارة لا نراها اشتملت على حد جامع « مما هو مبدوء بميم زائدة لغير المفاعلة »<sup>(4)</sup> ، و ينقل لنا السيوطي في الأشباه و النظائر رأيين في الفرق بين المصدر و اسمه ، أما أولهما فنسبه لبهاء الدين بن النحاس و فحواه أن المصدر هو اللفظ الدال على المعنى القائم في النفس ، أما اسم المصدر فهو المعنى ذاته لا اللفظ ، و في هذا القول من التهافت الجلي ما يغنينا عن إطالة الوقوف معه ، و أما الرأي الثاني فأكثر إقناعاً ، و أشد قرباً من الاستعمال الاصطلاحي للمفهومين ، صدر عن ابن الحاجب ، و مضمونه هو أن المصدر ما كان له فعل مستمد منه ، و عبارته بالضبط هي " المصدر الذي له فعل يجري عليه " <sup>(5)</sup> ، و قد وجّه الاسترباذي نقداً لهذا التعريف لأنه استعمل كلمة " يجري " الغائمة المعالم <sup>(6)</sup> ، أما اسم المصدر فهو مثل المصدر من حيث أنه يدل على معنى ، إلا أنه ينقص عنه من جهة افتقاره لفعل مأخوذ منه ، و قدم لفظ " القهقري " مثالا على ذلك ، و أتبع بتصوير

(1) الكتاب 4 / 85 — 86

(2) النحو الوافي 3 / 187

(3) الكتاب 4 / 42 .

(4) شرح الحدود النحوية : عبد الله بن أحمد الفاكهي ، تح : المتولي رمضان أحمد الدميري — مكتبة وهبة — ط 2 — 1993 م — ص 178

(5) الأشباه و النظائر 2 / 430

(6) شرح الكافية 3 / 399

ثان للفرق مفاده أن اسم المصدر و المصدر لفظين متقاربين في حروفهما ، يدل أولهما على الفعل أي الحدث ، و يدل ثانيهما على الآلة التي يتحقق بها الفعل ، نحو : الطهور و الطهور ، الأكل و الأكل<sup>(1)</sup> ، على أن استعماله للفظ الآلة في تعيين اسم المصدر ليس دقيقا في رأينا ، و حجنتنا في ذلك أن سيويوه ذكر أن لفظ الحلب له معنيان ، فهو يفيد من ناحية الحليب و من ناحية أخرى الفعل<sup>(2)</sup> ، و الحليب ليس آلة للفعل هنا ، و إنما ناتج عنه . و إن كان هذا التوجه من ابن الحاجب قريب من الحقيقة ، إذا أخذنا في اعتبارنا السياقات التي استعمله النحاة فيها .

و صدر عن أبي حيّان في معرض حديثه عن أبنية المصادر ، و بالضبط في سياق حديثه عن مصدر صيغة " فاعل " من أن هناك مصادر شذت عن القياس و هي " فِعال " و " فيعال " ، و قال أن من النحاة من يسميها أسماء مصادر ، و منهم من يسميها مصادر لفعل لم تُجرى عليه ، و اعتبر كلا المصطلحين مقبولا ما دام يجيلان على شيء واحد<sup>(3)</sup> ، و هذا التعريف لاسم المصدر عنده لا يختلف عن ذلك الذي أتى على ذكره ابن الحاجب كما رأينا . و أطلق السيوطي مصطلح " اسم المصدر " على ما يسميه النحاة عادة بالمصدر الميمي<sup>(4)</sup> ، و لسنا نعرف إذا ما كان ذلك حقيقة تصور الرجل أم تصحيفا عليه .

ناقش عباس حسن الفرق بين المصطلحين بتوسع ، و قلب النظر في الأسس التي يمكن اعتمادها في رسم الحد الفاصل بينهما إن من جهة الشكل ، و إن من جهة المعنى ، و يبدو أنه سلّم آخر الأمر بأنه من المتعذر التمييز بين المصطلحين ، يقول : « بعض الباحثين المحققين ينكر وجود قسم مستقل يطلق عليه اسم المصدر ، و حجته ما سبق هنا ، و أن تعريف المصدر الأصيل ينطبق عليه ، و هذا رأي قوي و دفعه عسير »<sup>(5)</sup> .

و كان لصاحبنا أبي جعفر موقف خاص في القضية موضوع حديثنا ، فقد قصر مصدر الأفعال الثلاثية على ما كان وزنه " فَعَل " ، و أما ما عداه فاسم للمصدر ، وهكذا فإن مصدر " قام " و " ذهب " هو " قَوْم " و " ذَهَب " ، فأما ما يعتبر عادة مصدرا للفعلين السالفين أي : " قيام " و " ذهاب " فهما عنده اسم مصدر ، و ارجع هذا التصور إلى الخليل و سيويوه ، و دليلهما ، كما عرضه صاحبنا أبو جعفر ، هو أن اسم المرة من الفعلين السابقين هو " قَوْمَة " و " ذَهْبَة " ، فلزم عن هذا أن يكون مصدرهما مفتوح الفاء<sup>(6)</sup> .

ما يمكن قوله في ختام حديثنا هو أن اسم المصدر من المصطلحات النحوية التي لم تحض بتعريف دقيق ، فبقيت حدوده مبهمة ، و صور استعماله مضطربة ، فهو في الصرف بمعنى ، و في النحو بمعنى مغاير ، و هو يختلف أيضا من نحوي إلى آخر ، و لعل الاختلاف بين المصدر و اسمه مرده في جانب منه إلى اختلاف لهجات العرب ، فمصدر الفعل نُطق به في جهة بصورة معينة و في جهة أخرى على نحو مخالف ، فلما جمعت اللغة على هذا المنهج المرتبك ، وجد النحاة أنفسهم أمام صيغ مختلفة للمصدر ، فذهبوا في تأويلها إلى أن أحدها مصدرا و غيره اسما للمصدر .

(1) الأشباه و النظائر 2 / 431

(2) الكتاب 4 / 42

(3) ارتشاف الضرب ص 499

(4) همع الهوامع 3 / 286

(5) النحو الوافي 3 / 210

(6) إعراب القرآن 3 / 79

إنَّ ما سبق يسلمنا إلى نتيجة هامة هي ضرورة الانتباه لاحتمال تعدد توظيف هذا " المصطلح " في نص أبي جعفر موضوع بحثنا ، و أخذ الحيطة ، أثناء الدراسة التطبيقية ، إلى ما يمكن أن يجرنا إليه هذا من التباس و تشويش في الرؤية.

نتعرض فيما يلي إلى أربع حالات وظّف فيها أبو جعفر المصطلحين لتوجيه قراءات مختلفة الأداء للفظ الواحد ، و أول هذه الحالات قوله تعالى في الآية 41 من سورة آل عمران : ﴿ آيتك ألا تكلم الناس ثلاثة أيام إلا رمزا ﴾ ، حيث أورد صاحبنا أن لفظ الرمز قُرئ بثلاث كيفيات ، بضم الراء و الميم ، و بفتح الراء و الميم ، و بفتح الراء و سكون الميم ، و رأى أن الصورتين الأوليين للفظ اسم ، أما الثالثة فمصدر<sup>(1)</sup> ، و يمكن أن نفهم من كلام أبي جعفر أن الصيغة الأولى و الثانية تحيل إلى ما يرمز به أيا كانت صورته ، و أما الصيغة الثالثة فتحيل على فعل الترميز ذاته ، و تأول ابن جني قراءة " الرُمز " التي نسبها إلى الأعمش — لسنا ندري إن كان هذا خطأ من ابن جني أم تصحيحا عليه — على أنها جمع ل " رُمزة " على شاكلة " ظُلْمَة " ، و لم يستبعد احتمالا آخر لا يبعد كثيرا عما تقدم به ، و هو أن يكون المفرد " رُمزة " و الجمع " رُمز " ، ثم استحال لفظ الجمع هذا بفعل الإتياع إلى الصيغة التي قرأ بها الأعمش<sup>(2)</sup> ، و كما هو واضح فلا يختلف ماذهب إليه ابن جني ، إذا أسقطنا التفاصيل الدقيقة ، عما ارتآه صاحبنا أبو جعفر ، و لم يضيف العكبري شيء إلى ما قاله ابن جني ، مكتفيا بنسخ تصوره<sup>(3)</sup> ، و أما أبو حيان فذكر تخرجات غيره لقراءة " رُمز " و قراءة " رَمَز " ، فالأولى جمع للفظ " رَموز " ، أو هي مصدر على صيغة " فُعَل " ثم أتبع الضمة الضمة ، أما الثانية فعلى احتمال أن تكون جمعا لرامز مثل خادم وخدم<sup>(4)</sup> ، و لم يثبت أصحاب المعاجم التي عدنا إليه<sup>(5)</sup> إلا لفظ " رَمَز " ، فلم تشر مطلقا إلى الصيغ الأخرى التي وردت في القراءات الشاذة . مما يجعل من احتمال كونها تنويعات لهجية للفظ " رَمَز " يفرض نفسه .

و في الآية الثانية من سورة النساء قرأ لفظ " حوبا " بالضم من الحاء و هي قراءة الجمهور ، و قرأ بكسرها قراءة شاذة ، و ذهب صاحبنا إلى أن اللفظ بفتح أوله مصدر ، و أما بضمه فاسم<sup>(6)</sup> ، وهذا في تناقض مع أستاذه الزجاج الذي اعتبر اللفظ بفتح الحاء الاسم و بضمها المصدر<sup>(7)</sup> ، و يبدو أن رأي التلميذ هو الذي أخذ به النحاة و اللغويون

(1) إعراب القرآن 1 / 191

(2) المحتسب 1 / 162

(3) التبيان في إعراب القرآن ص 258

(4) البحر المحيط 2 / 177

(5) لسان العرب 20 / 1727 ، المحكم 9 / 43 ، المفردات في غريب القرآن : الراغب الأصفهاني ، تح : محمد سيد الكيلاني — دار المعرفة — ( د ت )

ص 203

(6) إعراب القرآن 1 / 242

(7) معاني القرآن و إعرابه 2 / 8

فالزمنشيري و أبوحيان وافقا صاحبا فيما ذهب إليه<sup>(1)</sup> ، و تبعهما في هذا الراغب الأصفهاني<sup>(2)</sup> ، أما ابن منظور فخالف الجميع ، إذ نسب اللفظ بضم الحاء إلى لغة تميم و بالفتح إلى لهجة الحجاز<sup>(3)</sup> ، و لعله أقرهم إلى الصواب . و في قوله تعالى من الآية 23 من سورة مريم : ﴿ و كنت نسيا منسيا ﴾ قرأ لفظ " نسيا " بكسر النون و بضمها ، و رأى صاحبا أن القراءة بالكسر أولى لسببين أولهما أن اللفظ بالكسر اسم و بالفتح مصدر ، و الاسم أنسب للسياق من المصدر ، و ثانيهما أن المصدر من الفعل نسي إنما هو النسيان<sup>(4)</sup> ، و سوّى الفراء بين الصيغتين ، و عدهما تنويعا لنفس اللفظ ، على شاكلة الجسر و الجسر ، و الوتر و الوتر<sup>(5)</sup> ، و إلى هذا مال " مكّي " حيث اقتصر على القول بأهمها لغتان بمعنى الشيء الحقيقير<sup>(6)</sup> ، و هو ما يفيد بأنه يعدهما اسما لا مصدرا ، و لم يحسم الفارسي أمره في تقدير اللفظين ، فتأرجح بين أن يعد المفتوح منهما مصدرا و المضموم اسما ، و بين عدهما لهجتين مختلفتين بمثلة الشرب و الشرب و الضعف و الضعف<sup>(7)</sup> ، أما ابن زنجلة فاستقر على أن مفتوح النون مصدرا و مكسورها الاسم<sup>(8)</sup> ، و لم يستبعد الزمنشيري ، بعد أن أورد رأي الفراء ، من أن يكون النسي اسما للمصدر<sup>(9)</sup> ، و خالف الراغب الأصفهاني من تقدم ذكرهم ، إذ ذهب إلى أن المصدر ما كان بكسر النون ، و أما مفتوحها فهو الاسم<sup>(10)</sup> ، و يظهر مما سبق أن أبي جعفر قد أخذ السياق ، الذي يدفع باتجاه أن يكون النسي اسما ، بعين الاعتبار ، فلا تصح العبارة باعتبار اللفظ مصدرا إلا بتقدير الحذف ، و لا يبعد أن يكون هذا العامل هو الذي حمل الزمنشيري على ما ذهب إليه من تقدير . على أن حجة صاحبا الثانية من نفي أن يكون " النسي " مصدرا لا تبدو لنا موفقة ، و هذا يتعارض مع ما نصّ عليه من أن الأصل في مصادر الثلاثي يكون على وزن " فَعَل " .

و مما اختلف فيه الفراء ما جاء في الآية 15 من سورة الأحقاف : ﴿ حملته أمه كرها و وضعت كرها ﴾ حيث قرئ لفظ " كرها " بضم الكاف و فتحها ، و اعترض أبو حاتم على قراءة الفتح ، لأن اللفظ يكون بمعنى الغضب و القهر ، و احتج لقراءة من ضمّ بإجماع القراء على الضم في قوله تعالى : ﴿ لا يحل لكم أن ترثوا النساء كرها ﴾ [ النساء : 19 ] ، و الصواب عند صاحبا هو أن " الكره " و " الكره " لهجتان بمعنى واحد ، و يتجاوز هذا حين يورد قول المبرد بأن " الكره " أولى لأنه المصدر ، و يدعم رأي أبي العباس بما ذهب إليه الخليل و سيبويه من أن مصدر كل فعل ثلاثي هو " فَعَل " ، و عليه ف " الكره " اسم المصدر و " الكره " المصدر<sup>(11)</sup> ، و أيد الفارسي ما ارتآه صاحبا حين

(1) الكشف 2 / 14 ، البحر المحيط 3 / 159

(2) المفردات في غريب القرآن ص 134

(3) لسان العرب 13 / 1036

(4) إعراب القرآن 2 / 158 — 159

(5) معاني القرآن 2 / 164

(6) الكشف عن وجوه القراءات السبع 2 / 86

(7) لهجة القراء السبعة 6 / 184

(8) حجة القراءات : عبد الرحمن بن محمد بن زنجلة ، تح : سعيد الأفغاني — مؤسسة الرسالة — ط 5 — 1997 م — ص 441

(9) الكشف 4 / 14

(10) المفردات في غريب القرآن ص 492

(11) إعراب القرآن 3 / 79

صنّف " الكره " كمصدر و " الكُره " باعتباره اسم للمصدر ، و ذكر إلى ذلك ما رآه البعض من أنهما صيغتين من لهجتين مختلفتين مثل الشرب و الشُّرب<sup>(1)</sup> ، و الضعف و الضُعف ، و هو في هذا يكرر ما فعله في توجيهه لفظ " النسي " ، و نظر الزمخشري إلى الصيغتين من منطلق لهجي ، فهما مثل الفُقر و الفُقر تؤديان معنى واحداً<sup>(2)</sup> .

و نصل إلى آخر حالة متمثلة في الآية 55 من سورة الواقعة ، التي قرأ فيها لفظ الشرب بفتح الشين و ضمها ، و كان توجيهه صاحبنا لها يكاد يطابق توجيهه للفظ النسي ، فالشرب المصدر و الشُّرب اسم المصدر ، و هذا الذي قال به أبو جعفر نجده بحذافيره عند الزجاج<sup>(3)</sup> ، و يميز " مكّي " بين " الشُّرب " باعتباره اسماً لما يشرب ، و بين " الشرب " باعتباره مصدراً<sup>(4)</sup> ، و يقدم العكبري احتمالين في تقدير الصيغ التي قرأ بها " الشرب " فبالفتح المصدر و بالضم و الكسر اسم له ، كما يمكن أن تكون الصور الثلاثة صيغ لهجية ، كل واحد منها مصدر<sup>(5)</sup> ، و قدّر الزمخشري صيغتي الفتح و الضم مصدرين فيما صيغة الكسر اسماً للمشروب<sup>(6)</sup> ، و حزم أبو حيان بأن " الشرب " مصدر قياسي ، و أما " الشُّرب " فيُحتمل أن يكون مصدراً أو اسماً لما يشرب<sup>(7)</sup> ، و ذكر ابن زنجلة أن " شرب " بالضم و الفتح صيغتين لنفس اللفظ<sup>(8)</sup> .

و كان يمكن أن يأتي الحسم في هذه النقطة من عند السيوطي ، حيث نصّ في باب ذكر ألفاظ اختلفت فيها لغة الحجاز و لغة تميم على أن لفظ " الشرب " مما اختلف فيه الناطقين بلهجة الحجاز عن الناطقين بلهجة تميم<sup>(9)</sup> ، بيد أن غياب الشكل في رسم صورتَي اللفظ حرماناً من معرفة كيفية النطق بكل منهما ، على أن الاحتمال قوي في أن تكون إحدى الصورتين بالفتح و الأخرى بالضم ، و لا تسعفنا القراءات في توزيع الصورتين على اللهجتين ، فقراء الحجاز انقسموا بين من قرأ بالضم : نافع و أبو جعفر ، و بين من قرأ بالفتح: ابن كثير .

(1) الحجة للقراء السبعة 6 / 184

(2) الكشف 5 / 499

(3) معاني القرآن و إعرابه 5 / 113

(4) الكشف عن و جوه القراءات السبع 2 / 305

(5) التبيان في إعراب القرآن ص 1205

(6) الكشف 6 / 31

(7) البحر المحيط 8 / 209

(8) حجة القراءات ص 696

(9) المزهر في علوم اللغة 2 / 277

## الاختلاف في المشتق

مما اختلفت به اللغات السامية طبيعتها القائمة على توليد الألفاظ عن طريق الاشتقاق ، و هذا في مقابل اللغات الآرية التي تتخذ من الإلصاق وسيلة لخلق الألفاظ الجديدة ، و قد تفتن اللغويون العرب القدماء إلى هذه الخاصية في لغتهم فتدارسوها ، في الصرف و النحو و فقه اللغة ، و وصلوا فيها إلى حقائق لا تخلوا من وجاهة ، و إن كان الدرس اللساني الحديث قد ردّ بعض ما قرروه من أحكام ، فإن ذلك لا يقدر بحال من قيمة أبحاثهم في هذا المجال ، و غايتنا من كتابة هذه الأسطر هي استخلاص الخطوط العريضة في أبحاث السلف ، و تقديم وجهات النظر الحديثة في هذا الموضوع .

عرّف الأفغاني الاشتقاق فقال : « أخذ لفظ من آخر مع تناسب بينهما في المعنى و تغيير في اللفظ يضيف زيادة على المعنى الأصلي ، و هذه الزيادة هي سبب الاشتقاق »<sup>(1)</sup> ، إن المقصود بتناسب المعنى هو اشتغال اللفظ المشتق و اللفظ المشتق منه على حد أدنى من المعنى المشترك الذي يربط بين اللفظين ، و يفيد قوله التغيير في اللفظ أن المشتق و المشتق منه يتحدان في المادة اللغوية مع اختلاف مرده إلى زيادة في الحروف أو في ترتيب هذه الحروف .

و ينقسم الاشتقاق إلى اشتقاق أصغر و اشتقاق أكبر :

### الاشتقاق الأصغر :

توليد صيغة من أخرى وفق أوزان ثابتة في اللغة ، بحيث يشتمل اللفظ المولد على المعنى الذي يتضمنه اللفظ الأصلي مع زيادة عليه ، على أن ترد الحروف المشتركة بين اللفظين على نفس الترتيب مثل : فهم ، فاهم ، مفهوم ، تفاهم .

### الاشتقاق الأكبر :

يشترك فيه اللفظان على نفس الحروف مع اختلافها في الترتيب بالتقديم و التأخير ، نحو : صرف ، رصف ، فصر ، رقص .

و اختلف النحاة في قضية أصل المشتقات بين من ذهب إلى أنه المصدر و بين من ارتأى أنه الفعل ، فالبصريون تعصبوا للرأي الأول ، و قدموا حججا عديدة عرضها الأنباري منها :

— المصدر أصل لأنه يدل على زمن مطلق فيما الفعل يدل على زمن معين ،

— المصدر يقتصر في الدلالة على الحدث فيما الفعل يدل على الحدث و الزمن ، و منه فالبسيط أسبق من المركب .

— المصدر له بناء واحد فيما الفعل يتعدد بناءه بتعدد أزمنته و تصريفه .

— المصدر اسم ، و الاسم يقوم بنفسه ، فيما الفعل لا ينفك عن الاعتماد على الاسم .

— المشتقات جميعها تدل على الحدث و الزمن إضافة إلى معنى ثالث ، فيما المصدر لا يدل إلا على الحدث فتعين من هذا أن المصدر ليس من المشتقات .

(1) في أصول النحو ص 130

و أما حجج الكوفيين على دعواهم فمنها :

— الفعل أصل لأنه يعمل في المصدر كقولنا : فهم فهما .

— المصدر يذكر توكيدا للفعل كما في المثال السابق . و المؤكد أسبق من المؤكد .

— توجد في الأفعال طائفة لا مصادر لها .

— المصدر لا يتم معناه إلا بتصور فاعل ، و الفاعل إنما هو في الأصل للفعل<sup>(1)</sup> .

و كما هو واضح فإن أكثر هذه الحجج مما لا يأبه له علم اللغة الحديث ، لأنه يقوم على أساس غير لغوي ، فطابع المنطق جلبي عليه .

و قد عُني اللغويون و النحاة برصد التغييرات التي يتميز بها الفرع عن الأصل ، فحصروها في خمسة عشرة ، أوردها السيوطي — متخذاً من المصدر أصلاً — على النحو التالي :

— زيادة حركة ، نحو : فَهَمَ فَهَمًا

— زيادة مادة ( حرف ) ، نحو : طالب و طلب .

— زيادتهما نحو : ضارب و ضرب .

— نقصان حركة ، نحو : سما سمو .

— نقصان مادة ، نحو : ثبت و ثبات .

— نقصانها ، نحو : غثا غثيان .

— نقصان حركة و زيادة مادة ، نحو : كُبرى كِبَرٍ .

— نقص مادة و زيادة حركة ، نحو : عرف عرفان .

— زيادتهما مع نقصانها ، نحو : استنوق من الناقة .

— تغاير الحركتين ، نحو : ندم نَدَم .

— نقصان حركة و زيادة أخرى و حرف ، نحو : أفهم من فَهَم .

— نقصان مادة و زيادة أخرى ، نحو : ظريف ظرافة .

— نقص مادة بزيادة أخرى و حركة ، نحو : خاف خوف . باعتبار الفاء ساكنة لأنها ليست داخلية في تركيب .

— نقصان حركة و حرف و زيادة حركة ، نحو : عد من الوعد .

— نقصان حركة و حرف و زيادة حرف ، نحو : فاحر من التفاحر<sup>(2)</sup> .

تتعلق هذه التغييرات بالاشتقاق الأصغر ، و كما هو ظاهر فإن الأصل في الغالب هو المصدر ، أي : اللفظ الدال على المعنى المجرد ، غير أننا نلاحظ أن أحد هذه الأسماء الأصول " الناقة " هو اسم من أسماء الأعيان ، و هو ما يفيد بأن النحاة كانوا يتقبلون مثل هذا الاشتقاق ، بيد أنه وُجد اتجاه يقول بالاشتقاق الأسماء من الأفعال ، فقد نُسب إلى الزجاج أن الثور أُطلق عليه هذا الاسم لأنه يثير الأرض ، و أن الثوب اتخذ هذه التسمية لأنه ثاب أي عاد لباساً بعد

(1) الإنصاف في مسائل الخلاف ص 193 — 195

(2) المزهري في اللغة 1 / 348 — 349

أن كان غزلا<sup>(1)</sup> ، و أن الذئب كما نقل النحاس عن ثعلب الكوفي مشتق من « تذاءبت الريح : إذا جاءت من كل اتجاه »<sup>(2)</sup> ، و هذا ما يعارضه " برجستراسر " ، فالأفعال — من وجهة نظره — إن وُجدت ، هي المشتقة من الأسماء لا العكس<sup>(3)</sup> ، و يقصد بالأسماء هنا ما كان جامدا ثنائي أو ثلاثي مثل دم ، يد ، نمر ذئب ، مما يحيل على مسميات مادية ، و تقدم بثلاث حجج لدعم تصوره هذا :

أولها :

أن الكثير من هذه السماء لا يحتمل معناها الاشتقاق ، فما هو الفعل الذي اشتق منه لفظ الأرض مثلا ؟

ثانيها :

أن هذه الأسماء تخالف مخالفة تامة الأفعال التي يحتمل أن تكون مشتقة منها ، مثل الأذن و الفعل المرتبط بها " سمع " .

ثالثها :

غياب العلاقة بين معاني هذه الأسماء و أوزانها ، فالأسماء التي كان من المفترض أن تبني على وزن واحد أو أوزان متقاربة مثل " الأذن " و " الفم " الرجل " ، نرى أوزانها متباينة<sup>(4)</sup> .

على أنه لا يمكن إنكار أن بعض هذه الأسماء تنتمي إلى حقل دلالي واحد ، و تشترك في نفس الوزن " فَعَل " ، نحو : عين ، أنف ، رأس ، قلب .. ، مما يبيح القول بأنها مشتقة ، و هو ما قد يقوض دعائم الفكرة التي دافع عنها " برجستراسر " .

لم يغمض الرجل عينيه عن هذا النوع من الأسماء ، و تقدم باقتراحين ، أما أولهما فهو أن هذه الأسماء قد اشتقت من مادة لغوية ثلاثية ، و صُبت في قالب واحد ، و الاحتمال الثاني هو أن يكون أحد هذه الألفاظ قد بُني على هذا الوزن ثم أُلحقت به البقية<sup>(5)</sup> ، أما اسم الآلة و اسم المكان فلا خلاف في أنها مشتقة<sup>(6)</sup> ، و المشتقات ، و إن كانت مشتركة بين اللغات السامية ، فإن العربية تميزت عن أخواتها بأن الاشتقاق ظل حيا فيها ، فلم يتوقف توليد الألفاظ الجديدة كلما دعت إلى ذلك الحاجة ، فيما نضب هذا المعين أو كاد في بقية اللغات السامية<sup>(7)</sup> .

و قد نتساءل عن المحكات التي بها نتعرف على مصدر المشتق ، و يجيب أبو حيان على هذا محمدا هذه المحكات فيما يلي : أن يكون اللفظ أمكن ، أو أشرف ، أو أبين ، أو أقرب ، أو أليق ، أو أخص ، أو مطلق ، أو جوهر ، أو أحسن تصرفا<sup>(8)</sup> .

(1) المصدر السابق ص 345

(2) إعراب القرآن 2 / 12

(3) التطور النحوي للغة العربية ص 97

(4) المصدر نفسه ص 98

(5) المصدر نفسه ص 99

(6) المصدر نفسه ص 100

(7) المصدر نفسه ص 101

(8) المبدع في التصريف ص 53



و ميزت خديجة الحديثي بين ثلاث معان للاشتقاق تختلف باختلاف الميدان الذي وُظف فيه المصطلح ، فالمشتقات في النحو هي الأصناف الصرفية التي تعمل عمل الفعل ، و هي : اسم الفاعل ، اسم المفعول ، الصفة المشبهة ، اسم التفضيل ، و من خصائصها القابلية لتحمل الضمير ، و هذا ما لا يتوفر في اسمي الزمان و المكان ، لأنهما يجعلان على ذات متعينة ، فألحقا لهذا بالجوامد ، و في الصرف تتحدد المشتقات — من وجهة نظر البصريين — في اسم الفاعل ، اسم المفعول ، الصفة المشبهة ، صيغ المبالغة ، اسم التفضيل ، اسم المكان ، اسم الزمان ، المصدر الميمي ، اسم الآلة ، مصدر الفعل فوق الثلاثي المجرد<sup>(1)</sup> و إذا كان النحويون قد نظروا إلى المشتقات من جهة الوظيفة ، فإن الصرفيين اعتمدوا زاوية النظر القائمة على التقاطع الحاصل بين المادة اللغوية و الوزن ، كما أخذوا بعين الاعتبار المعنى في تقسيمهم هذا ، فاللفظ لا يندرج تحت صنف اسم الفاعل ، لمجرد أنه على وزن فاعل ، بل لا بد أن يكون دالا على صفة متغيرة ، فإذا كان دالا على صفة ثابتة صُنّف على أنه صفة مشبهة ، و أما الميدان الثالث الذي عُني بالاشتقاق فهو فقه اللغة ، الذي منح هذا المفهوم دائرة أوسع مما هي عليه في النحو و الصرف ، و ذلك أنه لا يقتصر على الاشتقاق من أسماء المعاني ، و إنما تعداها ليطال أسماء الأعيان<sup>(2)</sup> ، و قد مرّ بنا طرف من الأمثلة على هذا النوع من الاشتقاق .

و لم تعدم و جهتي نظر القدماء في أصل المشتقات من أنه المصدر أو الفعل من يتبناها و يرفع عنها من بين المحدثين، فهذا " ولفنستون " ينتصر لمذهب الكوفيين ، ذاهبا إلى أن أصل الاشتقاق في اللغات السامية هو الفعل لا الاسم ، و عدّل ما قال به النحاة القدماء بأن أصل المشتقات في العربية هو المصدر إلى انحدار أبرز هؤلاء النحاة من أصول فارسية ، و الفرس كما هو معلوم من الأمم الآرية التي يأخذ الاسم في لغتها مترلة المصدر الذي منه يكون الاشتقاق ، لذا لم يكن غريبا أن يسقطوا على اللغة العربية إحدى خصائص لغتهم الأم<sup>(3)</sup> ، و شكّك سعيد الأفغاني في دعوى ولفنستون هذه ، و قدّم عليها تصور البصريين القائل بأن الأصل في المشتقات هو الاسم ، و احتج لذلك بحجة عتيقة هي أن المصدر أبسط من الفعل ؛ لأنه يقتصر في دلالته على الحدث فيما الفعل يزيد عليه بدلالته على الزمن ، و لما كان الأبسط مقدما على المركب ، فإن النتيجة المنطقية هي أن المصدر هو الأصل<sup>(4)</sup> ، و لا يسع المنصف إلا القول بأن حديث الأفغاني في هذا الموضوع بعيد عن روح العلم ، متنكب عمّا يتوجب على الباحث أن يكون عليه من موضوعية ، فموقفه من القضية سجالي بحت .

ما أوردناه إلى الآن هو التصور التقليدي لظاهرة الاشتقاق ، أما في العصر الحديث فقد ظهرت ، مع تبني بعض اللغويين العرب للمنهج الوصفي ، مبادرات لتجديد الرؤية لهذه الظاهرة ، و من مناحي التوجه الجديد رفض فكرة أن تكون كلمة ما أصلا لغيرها ، و هكذا تمّ تنفيذ مذهب البصريين في أن المصدر أصل للمشتقات و معه مذهب الكوفيين من أن أصل المشتقات هو الفعل ، و كان البديل عن هذا هو القول بأن الأصل في الاشتقاق هو المادة اللغوية

(1) المعجم المفصل في علم الصرف : راجي الأسماء — دار الكتب العلمية — ط 1 — 1993م — ص 130

(2) أبنية الصرف في كتاب سيبويه ص 247

(3) تاريخ اللغات السامية ص 14 — 15

(4) في أصول النحو العربي ص 142 — 143

الثلاثية ، و التي لا تشكل كلمة من كلمات المعجم ، و إنما هي أشبه ما تكون بالثابت على حد تعبير هنري فليش<sup>(1)</sup> ، فهي تدخل في تركيب مجموعة من الكلمات تنشأ من إحداث تحول في الأصل الثلاثي بواسطة ما يُضاف إليه من الصوائت و الصوامت كسوابق و لواحق و حشو ، و الكلمات التي تنتج عن هذا الإجراء تحتفظ بالمعنى الأصلي العام المشترك بينها ، و يكون التغيير المعنوي الناتج عن تغيير بناء المجموعة الاشتقاقية الواحدة نسبي .

و رأى تمام حسان أن هذا التصور الجديد يتطابق مع إجراء المعجميين العرب القدماء الذين كانوا يربطون الكلمات بأصل مادتها ، و بذلك تعتبر « الأصول الثلاثة أصل الاشتقاق ، فالمصدر مشتق منها و الفعل الماضي مشتق منها أيضا »<sup>(2)</sup> ، و لا يقف التصور الجديد عند هذا الحد ، بل يمضي إلى تقسيم مغاير للأسماء من حيث الجمود و الاشتقاق لذلك الذي عاهدناه عند القدماء ، فالأسماء كلها مشتقة ما عدا « الضمائر و الظروف و الأدوات و بعض الخوالب »<sup>(3)</sup> ، و تنقسم الكلمات المشتقة إلى جامدة و متصرفة ، فالأولى تنطبق على أسماء الأعيان عموما ، و أما الثانية فتضم مجموع الكلمات المختلفة الأوزان و المتحددة في الأصل اللغوي<sup>(4)</sup> كما سبق شرحه ، و مثال الأولى: جبل ، نهر ، سقف ، كتف ، و مثال الثانية : كاتب ، مكتوب ، مكتبة ، كتابة .

و نعود الآن إلى القسم الثاني من الاشتقاق و هو الاشتقاق الأكبر ، فنذكر أن ابن جني أوّل من شرع الحديث فيه ، إذ ذكر أن المادة اللغوية الواحدة في تقلباتها المختلفة المستعملة في اللغة تنطوي على معنى عام واحد ، على أنه لم يطلق حكمه هذا على كل الأصول فأشار إلى أن هذه الظاهرة ليست مما يطرد<sup>(5)</sup> ، و لم يفته أن يبين أصالة مفهومه هذا للاشتقاق ، فميّزه عن مذهب الزجاج الذي عُني برد الألفاظ المتماثلة في بعض حروفها ، المتباعدة من حيث معناها ، فقال — و الضمير يعود على الزجاج — : « فأما أن يتكلف تقليب الأصل ، و وضع كل واحد من أحنائه موضع صاحبه ، فشيء لم يعرض له »<sup>(6)</sup> ، على أنه من جهة أخرى أرجع فضل السبق في الانتباه لهذا الضرب من العلاقات بين الألفاظ إلى أستاذه أبي علي الفارسي ، فقال : « فهذه الطرائق التي نحن فيها حزنة المذاهب ، و التوارد لها وعر المسلك ، و لا يجب مع هذا أن تستنكر ، و لا تستبعد ؛ فقد كان أبو علي رحمه الله يراها و يأخذ بها »<sup>(7)</sup> ، و قدّم ابن جني أمثلة للبرهان على دعواه ، منها بحثه في في المعنى العام لتقلبات الأصل ( ك ل م ) ، حيث اجتهد في إدراج الصيغ المستعملة منه : ( ك ل م ) ، ( ك م ل ) ، ( ل ك م ) ، ( م ك ل ) ، ( م ل ك ) ، جميعا تحت معنى القوة و الشدة<sup>(8)</sup> .

(1) دراسة البنية الصرفية في ضوء اللسانيات الوصفية : عبد المقصود محمد عبد المقصود — الدار العربية للموسوعات — ط 1 — 2006 م — ص 184

(2) اللغة العربية معناها و مبناها ص 169

(3) المصدر نفسه — نفس الصفحة

(4) المصدر نفسه — نفس الصفحة

(5) الخصائص 1 / 12

(6) المصدر نفسه — نفس الصفحة

(7) المصدر السابق ص 11

(8) المصدر نفسه ص 13

بيد أن هذا التوجه وَجَد من يعترض عليه إن في القديم و إن في العصر الحديث ، فقد نقل السيوطي وقفة أبي حيان الانتقادية إزاءه ، فقد رأى أن الاشتقاق الذي قال به ابن جني لا يصح الأخذ به و الاعتماد عليه ، و قدّم حجة تنم عمّا تحلى به في تقدير هذا الموضوع من الحس السليم ، فحواها أن المعاني غزيرة و ألفاظ اللغة متناهية ، فلو كانت كل الكلمات المتأتية من تقليب الأصل الواحد تنحصر في معنى واحد ، لكان في ذلك تضيق شديد ، يوهن من قدرة اللغة على أداء وظيفتها ، و هي التمييز بين المعاني المتباينة بألفاظ مختلفة<sup>(1)</sup> ، و هناك حجة أخرى ، لم تكن غائبة في الحقيقة عن تفكير ابن جني ، وهي أنه قد يصح أن يكون بين بعض الألفاظ ذات المادة الواحدة معنى عام مشترك ، و لكن الادعاء بأن ذلك صالح لكل مجموعات الألفاظ ذات الأصل الواحد ضرب من المحال<sup>(2)</sup> .

و في معالجة تمام حسان لظاهرة الاشتقاق ، و في ثنايا اقتراحه باعتماد المادة اللغوية ذات الحروف الثلاثة أصلا للكلمات ، انتقد صراحة صنيع ابن جني ، حيث نفى أن يكون للأصل الثلاثي أي حمولة دلالية ، فدوره وظيفي<sup>(3)</sup> بحث لا يتجاوز المستوى الصرفي إلى المستوى الدلالي .

و أوّل ما نستهل به معالجتنا للشق التطبيقي من عنصرتنا هذا قوله تعالى : ﴿ و يهيب لكم من أمركم مرفقا ﴾ [الكهف : 16] ، فقد قرئ لفظ " مرفق " على ثلاث صور : فتح الميم و كسر الفاء ، كسر الميم و فتح الفاء ، فتح الميم و الفاء ، و اقتصر أبو جعفر في معالجة القراءات الثلاث لهذا اللفظ إلى إيراد أقوال غيره فيها ، و كان أوّل من بدأ به الأصمعي الذي نسب له القول بأن العرب لا تعرف من هذه الصور الثلاثة إلا ما كان بكسر الميم ، و الذي تدل به على العضو ، كما تدل به على المصدر ، و عرض رأي الفراء و الكسائي الذين ذهبوا إلى أن اللفظ بكسر الميم هو اللغة الفصيحة ، و أن الفتح فيها جائز ، و ختم باستعراض قول الأخفش الأوسط الذي ميز بين الصور الثلاثة ، و أدرجها ضمن أصنافها الصرفية ، فمرفق اسم للآلة ، و مرفق اسم للمكان مثل مسجد ، و مرفق مصدر ميمي<sup>(4)</sup> ، و احتذى أبو علي الفارسي حذو صاحبنا ، فأورد مختلف تأويلات اللغويين و النحاة في الصور الثلاث للفظ ، فأبو عبيدة اعتبر المرفق و المرفق اسما للآلة ، و اختص المرفق بالدلالة على العضو ، و ارتأى أبو زيد أن " المرفق " مصدر ، و بحسب الفارسي كان يجب أن يكون بفتح الفاء إتباعا للقياس في المصدر الميمي ، و انتقل بعد ذلك إلى التعليق على رأي الأخفش ، الذي لم يختلف عن أبي عبيدة في تأويل " مرفق " على أنها اسم آلة ، و قدّر الفارسي أن مقصود الأخفش من قوله أن " مرفق " اسم مثل المسجد لا يفيد الدلالة على اسم المكان ، و لعل الفارسي عنى من هذا أن المسجد اسم لبناء مخصوص ، لا اسم مكان يصح إطلاقه على أي موضع يحدث فيه السجود ، و كذلك " المرفق " ، و يذكر بعد ذلك احتمالا آخر نصّ عليه الأخفش لهذا اللفظ ، و هو أن يكون تنوعا لفظيا للمصدر " مرفق "<sup>(5)</sup> ، و لم يقدم أبو علي دليلا على ما تأوله من كلام الأخفش ، و نهل مكى من معالجة الفارسي لهذه المادة

(1) الزهر في اللغة 1 / 347

(2) المصدر نفسه — نفس الصفحة

(3) اللغة العربية معناها و مبناها ص 169

(4) إعراب القرآن 2 / 126

(5) الحجّة للقراء السبعة 5 / 131

فلم يقدم شيء يعتد به<sup>(1)</sup> ، و أضاف ابن زنجلة إلى ما نعرفه أن أبا عمرو ساوى بين " مرفق " الدالة على العضو و بين اسم الآلة<sup>(2)</sup> ، و أورد الزجاج أن اللغويين أجازوا في " مرفق " الدالة على العضو الفتح و الكسر ، غير أنهم حكموا لصورة الكسر بالكثرة و الجودة<sup>(3)</sup> ، و مما يستوقفنا عند أبي حيان ما نسبته للفراء من أن أهل الحجاز يفتحون الميم و يكسرون الفاء من " مرفقا " إذا قصدوا اسم الآلة ، و يكسرون الميم إن كان مرادهم العضو ، و أن العرب — و لعله يعني بذلك لهجة تميم و ما جاورها من القبائل — قد يكسرون الميم للدلالة على المعنيين كلاهما<sup>(4)</sup> ، و لعلّ أكثر رأي نظمئن إليه ما ساقه الزمخشري من أن القراءة بفتح الميم و كسرها سواء في دلالتها على اسم الآلة ، و هذا الرأي منه يأخذ بعين الاعتبار السياق اللغوي للآية<sup>(5)</sup> .

و في قوله تعالى من الآية 03 من سورة سبأ : ﴿ عالم الغيب ﴾ قرأ السبعة إلا الكسائي " عالم " ، و قرأ الأخير بصيغة المبالغة " علام " ، و قدر أبو جعفر أن اللفظ على صيغة اسم الفاعل يفيد القليل و الكثير ، أما صيغة المبالغة ، فتختص بالدلالة على الكثرة دون سواها ، و وقع اختياره على القراءة الأولى ، لأنها الأنسب في تصوره لسياق الآية<sup>(6)</sup> ، و خالفه الرأي الفارسي الذي بدت له القراءة بصيغة المبالغة أبلغ<sup>(7)</sup> ، و انحاز مكي إلى اختيار أبي جعفر دون أن يكون ذلك للسبب ذاته ، فالذي حمل صاحب الكشف على اختيار القراءة باسم الفاعل هو كثرة استعمالها في القرآن ، هذا و لم يقدح في القراءة بصيغة المبالغة ، حيث صرح بأن القراء أجمعوا عليها في بعض الآيات<sup>(8)</sup> ، و وجد ابن زنجلة صيغة المبالغة أبلغ في مدح الذات الإلهية<sup>(9)</sup> .

و نختتم بنموذج تطبيقي ثالث ، نختار له الآية 50 من سورة المدثر ﴿ حمر مستنفرة ﴾ ، فقد قرأ السبعة بفتح الراء من " مستنفرة " على أنها اسم مفعول ، و قرأ الكسائي بكسر الراء اسم للفاعل ، و القراءة الأولى لا تطرح إشكالا عند أبي جعفر على المستوى الدلالي بخلاف القراءة الثانية ، فالفعل المشتق منه اسم الفاعل أي : استنفر ، يفيد بصيغته الصرفية الطلب ، و لا يعقل أن تكون الحمر طالبة لهذا الفعل من صائديها أو من الأسد بحسب تأويلنا للفظ " قسورة " ، غير أنه يختم معالجته باقتراح أن يكون استنفر بمعنى نفر ، و على هذا تقدر العبارة ب : حمر نافرة<sup>(10)</sup> ، و نظر الفراء للقراءتين بعين واحدة ، فهما جميعا عنده مما تكلمت به العرب<sup>(11)</sup> ، و لم يخرج الفارسي عن التقدير

(1) الكشف عن وجوه القراءات السبع 2 / 56

(2) حجة القراءات ابن زنجلة ص 412 — 413

(3) معاني القرآن و إعرابه 3 / 273

(4) البحر المحيط 6 / 103

(5) الكشف 3 / 569

(6) إعراب القرآن 2 / 407

(7) الحجة للقراء السبعة 6 / 5

(8) الكشف عن القراءات السبع 2 / 201

(9) حجة القراءات — ابن زنجلة 34

(10) إعراب القرآن 3 / 373

(11) معاني القرآن 3 / 206

الذي ذهب إليه أبو جعفر من إنزال الفعل استنفر منزلة نَفَر<sup>(1)</sup> ، و إلى هذا جنح أيضا أبو حيان ، و زاد بأن السياق اللغوي للآية يتطلب قراءة الكسر<sup>(2)</sup> ، و أورد ابن زنجلة أن أهل المعاني يجتارون قراءة الفتح ، لأن الفعل إذا كان صادرا عن الحمر فإن العرب تقول " نفرت " و لا يقولون " استنفرت " ، و انتهى من معالجته للقراءتين بتقديم " مستنفرة " بصيغة الفاعل ، لأن الفعل بعدها " فرت " يدل على إسناد الفاعلية لها<sup>(3)</sup> ، و ذهب الزمخشري في تأويل القراءة على اسم الفاعل مذهبا مغايرا حمل الطابع البلاغي ، فرأى أنها جيء بها لتدل على شدة نفور الحمر ، فكأنها تترع إلى ذلك من نفسها<sup>(4)</sup> .

---

(1) الحجة للقراء السبعة 6 / 342

(2) البحر المحيط 8 / 372

(3) حجة القراءات ص 734

(4) الكشاف 6 / 342

## الاختلاف بين المفرد و الجمع

إنَّ أحسن ما نستعمل به موضوعنا التمييز الدقيق بين مصطلح الجمع و ما يخالطه من مصطلحات أخرى قريبة منه ، فاللغة تقدم أضربا متنوعة من الألفاظ الدالة على المجاميع ، منها ما يدخل تحت حد الجمع و منها ما هو مبين له ، و قد اعتاد النحاة التفريق بين اسم الجمع و اسم الجنس و الجمع ، فما المقصود من هذه المصطلحات ، و بما اختلف بعضها عن بعض ؟

### الجمع :

نصادف في مفردات اللغة ألفاظا تختص بأن لها مفردا من لفظها يوافقها في اللفظ دون الهيئة المذكورا أو مقدرها ، و يصح إطلاقها على ما عطف من مفردتها عطفًا تجاوز الاثنين<sup>(1)</sup> ، و بنيت على أحد الأوزان التي ثبت دلالتها على الجمع ، فمثل هذه الألفاظ يدرجها النحاة ضمن صنف الجمع بلا خلاف .

### اسم الجمع :

توجد في اللغة ألفاظ تدل على مجموع تماما مثل الصنف المتقدم ذكره ، بيد أنها تختلف عنها من جهتين :  
— ليس لها واحد من لفظها<sup>(2)</sup> .

— ليست على أحد أوزان الجموع .

فهذا اللفظ من نحو : قوم ، إبل ، شعب ، جمهور ، فريق ، سرب ، يطلق عليها النحاة مصطلح اسم الجمع<sup>(3)</sup> . على أن هذا المصطلح يتسع ليشمل أيضا الألفاظ العامة مما لها واحد من لفظها ، بيد أنه يفترق عن الجمع في أنه يخبر عنه و يوصف مثل مفرده ، فنقول ركب مسرع ، مثلما نقول راكب مسرع ، و نقول : مرّ بنا الركب المعهود ، كما نقول : مرّ بنا الراكب المعهود ، و هناك جانب آخر من الاختلاف بين هذا الضرب من الأسماء و الجمع ، يتمثل في أن هذا الأخير إذا صُغِرَ جيء بمفرده ، أما لفظ الركب و الرحل وما مثلها فيجري عليها التصغير كما يجري على مفردتها تماما ، فنقول : رُكيب ، و رُكيب . فاللغة تعامل مثل هذه الألفاظ معاملة المفرد تماما . فهي بين المفرد و الجمع ، يدل معناها على كثرة من الأفراد ، فأشبهت الجمع بهذا ، و يمكن جمعها مثلما يجمع الفرد الذي على وزنها<sup>(4)</sup> ، نحو : سرب : أسراب .

### اسم الجنس :

في اللغة أيضا نمط آخر من الألفاظ الخارجة عن حد الجمع مع أن مضمونها يصدق على مجموعة من الآحاد ، و ما يميز هذا الضرب من الأسماء عن غيره هو بتعبير الاسترادي الدلالة على : « الماهية المعينة »<sup>(5)</sup> ، فيصدق بذلك على

(1) هم الهوامع 3 / 337

(2) شرح الحدود النحوية — الفاكهي ص 111

(3) ارتشاف الضرب ص 401

(4) التطور النحوي للغة العربية ص 107

(5) شرح الكافية 3 / 366

الواحد و الاثنين و الجمع ، فإذا قصد إلى المفرد منه جيء باللفظ مضافا إليه ياء النسب نحو : قرشي ، فارسي ، نبطي، أو ألحقت به تاء التأنيث نحو : تمر من نخل ، نخلة من نخل .

و إذا قارنا بين اسم الجمع و اسم الجنس ، وجناهما يشتركان في أنهما مخالفان لأوزان الجموع ، و يختلفان من حيث أن اسم الجنس يطلق لفظه على الواحد و الاثنين منه ، فيما لا يتأتى ذلك في اسم الجمع ، و يأتي المفرد من اسم الجنس بإضافة ياء النسب أو التاء إلى لفظه ، بينما يكون المفرد من اسم الجمع لفظا مغايرا ، نحو : جمل من إبل ، رجل من قوم .<sup>(1)</sup>

و كالعادة لم تخلوا مسائل الجمع و ما يمت إليه بسبب من خلاف بين النحاة ، بعضه قائم على أساس مذهبي ، و بعضه بين النحاة البصريين ، فمن الأول أن الكوفيين يجيزون جمع اسم العلم المذكور الذي لحقته تاء التأنيث مثل حمزة ، عروة ، و منع البصريون ذلك<sup>(2)</sup> ، و من الثاني ما نُقل عن الأخفش من أنه ألحق الأسماء الدلالة على الجمع مما يجبر عنها و توصف و تصغر بقسم الجمع<sup>(3)</sup> ، فخالف بهذا سيويه الذي عدّها من أسماء الجموع .

#### جمع المذكر السالم :

أطلق على هذا النوع من الجوع اسم " السالم " لأن لفظ الجمع يحافظ على بنية المفرد من حيث حروفها و حركاتها ، و يقتصر التغيير في الجمع قياسا إلى المفرد بزيادة علامة الجمع<sup>(3)</sup> ، و هي في الرفع الواو مضموم ما قبلها ، و في النصب و الجر الياء مكسور ما قبلها ، و هي على قول برجستراسر علامات سامية الأصل ، لوحظت في اللغة الأكديّة<sup>(4)</sup> ، و يلحق بالواو و النون في غير الإضافة النون .

يجمع الاسم المنقوص جمع المذكر السالم بحذف يائه ، و قد فسر الاسترادي هذا التغيير بأنه لو أُبقي على الياء لدخلت عليها الضمة في حالة الرفع و الكسرة في حالة النصب و الجر ، و الضم و الكسر بحسب تعبيره مستقلان على الياء المكسور ما قبلها إذا كانت طرفا في الكلمة<sup>(5)</sup> ، فحذف الضم و الكسر فالتقى ساكنان ، فحذفا الأول منهما ، فاستحالت " قاضي " من " قاضيون " و " قاضيين " و هو الأصل إلى " قاضون " في حالة الرفع ، و " قاضين " في حالة النصب و الجر .

و تصور الاسترادي السابق لا يخلو من ضعف كنا قد ذكرنا في موضع سابق أسبابه ، و إذا كان في حكم المؤكد أن اللفظين في صيغتهما الأصلية ، ثقيلان على اللسان ، فإن مرد ذلك إلى وقوع الياء بين كسرة و ضمة في الحالة الأولى ، و بين كسرتين في الحالة الثانية ، مما أدى إلى حذف الياء .

(1) شرح الكافية 3 / 367

(2) نفس المصدر ص 372

(3) ارتشاف الضرب ص 402

(3) التطبيق الصربي ص 112

(4) التطور النحوي للغة العربية ص 111

(5) شرح الكافية 3 / 370

و تحذف الألف من الاسم المقصور لتعذر الجمع بين حرفي مد : ألف الاسم المفرد و واو أو ياء علامة الجمع ، و حاول الاسترباذي أن يربط بين حالة الجمع في الاسم المقصور و حالة التثنية ، فذكر أنه في الأولى يحذف الواو و يثبت في الثانية لأحد أمرين ، أولهما: خشية الالتباس ، و ثانيهما : أن الفتحة أخف من الضمة والكسرة<sup>(1)</sup> ، و فاته أن الواو في التثنية ليست حرف مد كما هي في الجمع ، و إنما حرف من حروف اللين و كذلك الياء ، و لذلك جاز أن يجتمع مع حرف المد الألف و مع الياء في مثل : عصوان ، عصوين ، فتيان ، فتيين . كما أن ما أطلق عليه اسم الضمة و الكسرة في السبب الثاني المفترض ، ما هو في الحقيقة إلا واو المد و ياءه . و لا يفوتنا أن نشير إلى أن الواو و الياء في الاسم المقصور المجموع جمعا سالما إنما هي حروف لين ساكنة تسبقها حركة الفتحة . و نذهب الآن إلى تعيين الشروط التي يتم وفقها جمع الاسم جمعا مذكرا سالما ، و هي تقسم إلى عام و خاص ، فأما العام فهو :

- تجرد اللفظ أكان اسما أم وصفا من تاء التأنيث ، فلا يجمع الاسم المذكر الذي لحقته تاء التأنيث نحو طلحة<sup>(2)</sup> .
- هذا عند البصريين ، أما الكوفيون فيجيزونه كما سبق ذكره .
- أن يكون اللفظ قيد الجمع اسما لمن يعقل أو صفة لمن يعقل<sup>(3)</sup> .
- و أما الشروط الخاصة فهي :
- الدلالة على العلمية للأسماء .
- خلو الصفة من تاء التأنيث<sup>(4)</sup> .
- و أما الصفات التي تجمع هذا الجمع فهي :
- اسم الفاعل .
- اسم المفعول .
- صيغ المبالغة .
- الصفة المشبهة .
- الاسم المنسوب .
- الاسم المصغر<sup>(5)</sup> .

و جاء على جمع المذكر السالم بعض الألفاظ الشاذة على القواعد المقررة من مثل : سنة : سنون ، أرض : أرضون ، و علل النحاة هذا بأن لفظ سنة أسقطت لامها ، وهي في تصور النحاة واوا أو هاء ، و " أرض " لفظ مؤنث خلا

(1) المصدر السابق — نفس الصفحة

(2) شرح التسهيل 1 / 76

(3) شرح المفصل 5 / 3

(4) شرح التسهيل 1 / 79

(5) شرح الكافية 3 / 374



من علامة التأنيث ، فكان إدراج جمعها ضمن المذكر السالم من باب التعويض لها<sup>(1)</sup> ، وهذا حال أسماء العقود من الأعداد ، نحو عشرون ، ثلاثون ، أربعون<sup>(2)</sup> .

و يجمع العلم المركب جمع السالم إذا لم يكن جزؤه الثاني مبنيا ، فيقال في : بعلبك و معد يكرب : بعلبكون و معد يكربون ، فإذا كان اسم العلم مركبا تركيبيا إضافيا ، فالتكلم على الخيار في أن يجمع الطرف الأول منه و يأتي بالطرف الثاني على أصله ، أو يجمع الطرفين معا<sup>(3)</sup> ، فيقول في أبو زيد : آباء زيد ، أو آباء الزيدين .

### جمع المؤنث :

القسم الثاني من جمع السالم هو جمع المؤنث ، و يكون بزيادة ألف و تاء مفتوحة إلى آخر الاسم المجموع ، و ارتأى برجستر اسر أن النحويين العرب قد أخطئوا حين جعلوا من الألف و التاء علامة لجمع التأنيث ، و الصواب عنده يتمثل في أن العلامة هي الفتحة السابقة لهما ، و وصل إلى هذه القناعة من بعد إجراء المقارنات بين اللغات السامية الغربية<sup>(4)</sup> ، و ذهب السيوطي من جهته إلى أن إطلاق تسمية الجمع بالألف و التاء على هذا النوع من المجموع أفضل من جمع المؤنث السالم ، و اعتل لذلك بأنه يطرأ تغيير على بنية الاسم المجموع<sup>(5)</sup> كما في : تَمَرَات جمع تَمْرَة ، و عُرْفَات جمع عُرْفَة .

ينقسم الاسم المجموع جمع المؤنث إلى خمسة أنواع :

— ما حُتْم بئاء التأنيث مطلقا ، سواء كان مؤنثا لفظا و معنى ، أو كان مؤنثا لفظا فقط ، نحو : علقمة ، مسلمة ، أو كان اسم جنس نحو : إحصاة ، أو صفة ، نحو : هادئة ،

— ما كان علما على المؤنث ، يستوي في ذلك ما كان بالتاء أو ما كان مجردا منها ، نحو : سعاد ، هند ، سواء ما كان مسماها عاقلا أو غير عاقل .

— صفة الاسم المجموع المذكر الذي لا يعقل ، نحو : أثمار بعيديات المصّب ، على خلاف صفة المؤنث ، نحو : حائض ، أو صفة للعاقل نحو : فاهم .

— مصغر المذكر الذي لا يعقل ، نحو : حجيرات ، على خلاف المؤنث .

— اسم جنس المؤنث بالألف ، سواء كان اسما ، نحو : بيدا ، أو صفة ، نحو : عذراء ، صغرى ، و يستثنى منها ما كان مذكرها على وزن " أفعل " <sup>(6)</sup> .

### أحكام الجمع المؤنث :

(1) شرح المفصل 5 / 5

(2) شرح التسهيل 83 / 1

(3) شرح الكافية 385 / 3

(4) التطور النحوي للغة العربية ص 108

(5) همع الهوامع 77 / 1

(6) جامع الدروس العربية — الغلابي 23 / 2

تُحذف تاء التانيث من الأسماء إذا جمعت جمع المؤنث . و علل الأنباري ذلك بتجنب الجمع بين علامتي تانيث في كلمة واحدة<sup>(1)</sup> .

— إذا كان قبل هذه التاء ألفا أو همزة ، تقلب الألف واوا في مثل : فلاة : فلاوات ، أو تقلب ياء ، نحو : فتاة : فتيات ، أما الهمزة فيجوز إبقاؤها على حالها أو قلبها واوا ، نحو : عباءة : عباءات أو عباوات .

— تتبع حركة العين حركة الفاء في جمع المؤنث بشرط أن يكون المفرد اسما مؤنثا تانيثا لفظيا أو معنويا ، ثلاثيا ، صحيح العين ، ساكنها غير مضاعف<sup>(2)</sup> ، نحو : حَلْبَة : حَلَبَات ، نُطْفَة : نُطْفَات ، رِحْلَة : رِحَلَات . فإذا افتقر الاسم إلى أحد الشروط السابقة بقي على حاله في الجمع ، نحو : عمارة : عمارات . و شدّد مما توفرت فيه الشروط السابقة لفظا : لَجْبَة و رُبْعَة ، و عُدِّل ذلك بأن في اللفظين لغة بفتح العين في المفرد<sup>(3)</sup> .

— تحول الياء دون الإتياع بالضم ، و تحول الواو دون الإتياع بالكسر ، فيقال في جمع دُمِيّات ، و في جمع عُروَة عُروَات .

— إذا كانت الصفة على وزن فُعْلَة صحيحة العين ، فحكمها الإسكان لا غير نحو ، ظُلْمَة : ظُلُمَات<sup>(4)</sup> .

### جمع التكسير :

يتميز جمع التكسير على ما سبق من أنواع الجموع في أن بنية مفرده يلحقها تغييرات في الجمع فلا تبقى على حالها الأول ، و من هنا أخذ هذا الضرب من الجمع تسميته ، و ميز فيه الأنباري بين أربعة أنواع بحسب الفروق بين المفرد و الجمع ، و هذه الصور هي :

— أن يكون لفظ الجمع أكثر من لفظ الواحد ، نحو : رجل : رجال .

— أن يكون لفظ الواحد أكثر من لفظ الجمع ، نحو : كتاب : كتب .

— أن يكون مثله في الحروف دون الحركات ، نحو : أَسَد : أُسَد .

— أن يكون مثله في الحروف و الحركات : فُلُك ، هِجَان ، دِلاص<sup>(5)</sup> .

و أما ابن مالك فأورد ستة أضرب من الفروق ، هي :

— التغيير بالزيادة ، نحو : صنو : صنوان .

— التغيير بالحذف ، نحو : تحفة ، تُحَف .

— التغيير بتبديل شكل ، نحو : أسد : أُسَد .

— التغيير بزيادة و بتبديل الشكل ، نحو : رجل : رجال .

— التغيير بنقص و بتبديل شكل ، نحو : قضيب : قُضِب .

(1) أسرار العربية ص 60

(2) همع الهوامع 1 / 82

(3) المصدر السابق ص 83

(4) شرح الكافية 3 / 394

(5) أسرار العربية ص 63

— التغيير بزيادة و نقص و تبديل : غلام : غلمان<sup>(1)</sup> .

و أدلى برجستراسر بدلوه في تتبع أوجه الخلاف بين المفرد و جمعه المكسر ، و خلص إلى أن هذا الخلاف وظيفي ، به يتم التفريق بين المفرد و الجمع<sup>(2)</sup> .

### جموع القلة :

تنحصر جموع القلة في أربعة صيغ هي :

أَفْعَل ، أفعال ، أَفْعَلَة ، فِعْلَة ، و عَدَّ منها أبو حيان جمعا التصحيح على شرط أن يكونا خاليين من " ال " الدالة على العموم و من الإضافة إلى ما يدل على الكثرة<sup>(3)</sup> ، و أيده في هذا الرأي ابن يعيش<sup>(4)</sup> و خالفهما الاستربادي ، فجمعا السالم عنده يصلحان للإحالة إلى القلة و الكثرة دون اختصاص بأحد المعنيين<sup>(5)</sup> .

و لعل السؤال الذي يفرض نفسه هو بأية وسيلة تم التوصل إلى أن هذه الصيغ تدل على القلة المحصورة بين الثلاثة و العشرة ، و يجب ابن يعيش بأنه تم الاستدلال على ذلك من خلال استعمالها الغالب تمييزا للأعداد من الثلاثة إلى العشرة ، فيقال على سبيل المثال ثلاثة أطير بدل ثلاثة طيور، و قس على ذلك ، و الدليل الثاني هو أنها تصغر من لفظها ، فيقال في أهر : أنيهر ، أما جمع الكثرة ، فيرد إلى مفرده إن صُغِر<sup>(6)</sup> .

### 1 — أَفْعَل :

يَطْرُد في جمع الاسم الثلاثي صحيح العين ، يستوي أن يكون مضاعفا أو معتل اللام على وزن " فَعْل " ، نحو : فأس : أفأس ، سقف : أسقف .

و يَطْرُد على وزن " فَعَال " ، نحو : شمال : أشمل ، يسار : أيسر .

و على وزن " فَعَال " ، نحو : شرع : أشرع .

و على وزن " فُعَال " ، نحو : سُهاد : أسهد ، و على وزن " فَعِيل " ، نحو : عويل : أعول .

### 2 — أفعال :

يَطْرُد في جمع ما كان على وزن " فَعْل " مما كان واوي الفاء ، نحو : وهم : أوهام ، وقف : أوقاف .

يأتي جمعا لوزن " فَعْل " في الحالات التي لم تأتي على وزن " أَفْعَل " ، نحو : سيف : أسياف ، قوس : أقواس .

على وزن " فَعْل " ، نحو : رزق : أرزاق .

على وزن " فَعْل " ، نحو : ولد : أولاد .

على وزن " فَعْل " ، نحو : عضد : أعضاء .

على وزن " فَعْل " ، نحو : عنب : أعناب .

(1) شرح التسهيل 1 / 70

(2) التطور النحوي للغة العربية ص 108

(3) ارتشاف الضرب ص 405

(4) شرح المفصل 5 / 3

(5) شرح الكافية 3 / 397

(6) شرح المفصل 5 / 10

على وزن " فَعَلَ " ، نحو : نمر : أُنْمَر .

على وزن " فُعِلَ " ، نحو : أذن : آذَان .

3 — أَفْعَلَةٌ :

يَطَّرَدُ فِي الْأَسْمِ الْمَذْكُورِ الرَّبَاعِيِّ الَّذِي ثَلَاثُهُ حُرُوفٌ مَدٌّ ، نَحْوُ : شِرَاعٌ : أَشْرَعَةٌ ، عَرِيفٌ : أَعْرَفَةٌ ، عَمُودٌ : أَعْمَدَةٌ .  
وَعَلَى وَزْنِ " فَعَالٍ " وَ " فِعَالٍ " بِشَرَطِ أَنْ تَكُونَ عَيْنُهُمَا وَ لَامَهُمَا حُرُوفًا وَاحِدًا ، أَوْ أَنْ يَكُونَ مَعْتَلًا اللَّامِ ، نَحْوُ :  
وَعَاءٌ : أَوْعِيَةٌ ، سَمَادٌ : أَسْمَدَةٌ .

4 — فَعْلَةٌ :

لَا يَطَّرَدُ هَذَا الْبِنَاءُ ، وَ إِنَّمَا يَرِدُ سَمَاعًا فِي مِثْلِ " فَعِيلٍ " ، نَحْوُ : رَفِيقٌ : رَفِيقَةٌ ، وَ فِي " فَعَلٍ " ، نَحْوُ : فَتَى : فَتِيَّةٌ ، وَ فِي  
" فُعَالٍ " ، نَحْوُ : غُلَامٌ : غُلَامَةٌ ، وَ فِي " فَعْلٍ " ، نَحْوُ : ثَوْرٌ : ثَوْرَةٌ  
جَمْعُ الْكَثْرَةِ :

أَوْزَانُ هَذَا الضَّرْبِ مِنَ الْجَمْعِ كَثِيرَةٌ ، نَقْتَصِرُ هُنَا عَلَى أَهْمِهَا .

1 — فُعُلٌ :

يَطَّرَدُ لِلْوَصْفِ الْمَذْكُورِ وَالْمَوْثُوثِ الَّذِي عَلَى وَزْنِ " أَفْعَلٍ وَ فَعَلَاءٍ " ، نَحْوُ : أَحْضَرُ وَ حَضْرَاءٌ : حُضْرٌ .

2 — فُعُلٌ :

يَطَّرَدُ فِي الْوَصْفِ عَلَى وَزْنِ " فَعُولٍ " ، نَحْوُ : صَبُورٌ : صُبْرٌ .

وَ فِي الْأَسْمِ الرَّبَاعِيِّ ثَلَاثُهُ حُرُوفٌ مَدٌّ ، نَحْوُ : عِمَادٌ : عَمَدٌ ، سَرِيرٌ : سَرَرٌ .

3 — فُعُلٌ :

يَطَّرَدُ لِلْأَسْمِ عَلَى وَزْنِ " فَعْلَةٌ " ، نَحْوُ : رَقِيَّةٌ : رَقِيٌّ ، عَلْبَةٌ : عَلْبٌ .

يَطَّرَدُ لِلصِّفَةِ عَلَى وَزْنِ " فَعْلَى " مَوْثُوثٌ " أَفْعَلٍ " ، نَحْوُ : صَغْرَى : صَغْرٌ .

4 — فَعَالٍ :

يَطَّرَدُ لِلْأَسْمَاءِ وَ الصِّفَاتِ عَلَى وَزْنِ " فَعْلٍ " وَ " فَعْلَةٌ " بِشَرَطِ أَلَّا تَكُونَ عَيْنُهُمَا أَوْ لَامَهُمَا يَاءً ، نَحْوُ : رَكْبٌ :  
رَكَابٌ ، حَفْنَةٌ : حَفَانٌ .

عَلَى وَزْنِ " فَعَلٍ " وَ " فَعْلَةٌ " ، نَحْوُ : شَرَكٌ : شَرَاكٌ . ثَمْرَةٌ : ثَمَارٌ .

عَلَى وَزْنِ " فِعْلٍ " وَ " فُعْلٍ " لِلْأَسْمِ ، نَحْوُ : جَمَلٌ : جَمَالٌ ، رَمَحٌ : رِمَاحٌ .

عَلَى وَزْنِ " فَعْلَانٍ " وَ " فَعْلَانَةٌ " وَ " فَعْلَى " لِلْوَصْفِ ، نَحْوُ : لَهْفَانٌ ، لَهْفَانَةٌ ، لَهْفَى : لَهَافٌ .

5 — فُعُولٌ :

يَطَّرَدُ لِلْأَوْزَانِ التَّالِيَةِ :

" فَعْلٌ " غَيْرِ وَاوِي الْعَيْنِ ، نَحْوُ : شَعْبٌ : شَعُوبٌ .

" فَعْلٌ " ، نَحْوُ : قَرِشٌ : قَرُوشٌ .

" فَعْلٌ " بِشَرَطِ أَلَّا يَكُونَ مَضَاعِفٌ وَ لَا وَاوِي الْعَيْنِ أَوْ يَأْتِي اللَّامِ ، نَحْوُ : جَنْدٌ : جُنُودٌ .

" فَعَلَ " غير أجوف و لا مضاعف ، نحو : أسد : أسود .

" فَعَلَ " ، نحو : كبد : كبود .

6 — فُعِّلَ :

يَطْرُدُ للوصف على وزن " فاعل و فاعلة " بشرط أن يكون صحيح اللام ، نحو : نائم : نوّم .

7 — فُعِّالٌ :

يَطْرُدُ للوصف المذكر على وزن " فاعل " بشرط أن يكون صحيح اللام ، نحو : قارئ : قرّاء .

8 — فَعَّلَةٌ :

يَطْرُدُ وصفا للمذكر العاقل على وزن " فاعل " ، نحو : كاتب : كتّبة .

9 — فُعِّلَةٌ :

يَطْرُدُ لوصف المذكر العاقل على وزن " فاعل " المعتل اللام ، نحو : عات : عتّاة .

10 — فَعِلَةٌ :

يَطْرُدُ للاسم على وزن " فَعَلَ " ، نحو : قرط : قرطة .

11 — فَعَّلِيٌّ :

يَطْرُدُ للوصف على وزن " فَعِلٌ " ، نحو : قتل : قتلِيٌّ ، و على وزن " فاعل " ، نحو : هالك هلكي ، و على وزن "

فيعل " ، نحو : ميّت موتي ، و على وزن " أفعل " ، نحو : أحمق : حمقِيٌّ ، و على وزن الوصف " فعلان " ، نحو :

سكران : سكري .

12 — فُعِّلَاءٌ :

يَطْرُدُ للوصف المذكر العاقل على وزن " فَعِلٌ " ، نحو : شاعر : شعراء .

13 — أَفْعَلَاءٌ :

يَطْرُدُ للوصف المذكر على وزن " فَعِلٌ " ، نحو : قريب : أقرباء .

14 — فُعِّلَانٌ :

يَطْرُدُ للأسماء على الأوزان التالية :

— فُعِلٌ ، نحو : جُرْدٌ : جردان .

— فَعَلٌ ، نحو : فتى : فتيان .

— فُعِّلٌ ، نحو : حوت : حيتان .

15 — فُعِّلَانٌ :

يَطْرُدُ للاسم على الأوزان التالية :

— فَعِيلٌ ، نحو : قضيب : قضبان .

— فَعَلٌ ، نحو : بطن : بطنان .

— فَعَلٌ ، نحو : بلد : بلدان .

16 فواعل :

يَطْرُدُ جمعا لوزن " فاعل " إلا ما كان وصفا لمذكر عاقل ، نحو : خاتم : خواتم ، طالق : طوالق . و لوزن " فوعل " نحو : جوهر : جواهر .

17 — فَعَالِي :

يَطْرُدُ جمعا للأوزان التالية :

— فعلاء ، نحو : صحراء : صحارى .

— فعلى ، نحو : حبلى : حبالى .

— فعلان ، نحو : كسلان : كسلى .

18 — فُعَالِي :

يرجح للوزن " فعلان " و " فعلى " ، نحو : سكران : سُكَارِي .

19 — فعالي

يقع جمعا لما وقع عليه " فعلى " في وزن " فعلى " و " فعلاء " و " فعلى " و " فعلى " .

20 — فعاليّ :

يَطْرُدُ في الاسم الثلاثي الساكن العين ، المختوم بياء مشددة ، نحو : كرسيّ : كراسي .

21 — فعائل :

يَطْرُدُ جمعا للاسم و الصفة على الأوزان التالية :

— فعيلة ، نحو : طريفة : طرائف .

— فعالة بفتح الفاء أو كسرهما أو ضمهما ، نحو : رسالة : رسائل ، حمامة : حمام ، رقاقة : رقائق .

— فعال ، نحو : شمال : شمائل .

— فعول ، نحو : عجوز : عجائز .

22 — فعائل :

يَطْرُدُ فيما يأتي من الأوزان :

— الرباعي الذي أحرفه أصلية ، نحو : جعفر : جعافر .

— الخماسي الذي كل أحرفه أصلية ، نحو : فرزدق : فرازق .

— الرباعي المزيد ، نحو : مدحرج : دحارج ، قنديل : قناديل ، عصفور : عصافير .

و نختم حديثنا عن جمع التكسير بالقول أنه يمكن لما جاء منه على صيغ مماثلة لتلك التي بنيت عليها ألفاظ المفرد أن

تجمع على الأوزان التي يجمع عليها نظيره المفرد<sup>(1)</sup> ، و هو ما يسمى بجمع الجمع أو منتهى الجموع ، نحو : أقوال : أقاويل . مفاتيح : مفاتيح .

(1) التطبيق الصرفي ص 127

و بعد هذه النظرة الواسعة على الجموع ، أصبح في استطاعتنا تناول المسائل التطبيقية المدرجة تحت باب المفرد و الجمع ، و أول ما نستهل به الآية العاشرة من سورة يوسف ، حيث قرأ نافع " غيابات الجب " ، و قرأ البقيّة " غيابة الجب " ، فبعد أن نقل أبو جعفر اختيار أبي عبيد لقراءة المفرد ، لأن ما أُلقي فيه يوسف موضع واحد ، فنّد ما ذهب إليه ، لأن فيه تضييقاً في اللغة ، و بيّن أن القراءة بالجمع تصح من جهتين ، أولهما ما رواه سيبويه عن العرب من أنهم يقولون : سير عليه عشيانات و أصيلانات ، و المقصود عشية و أصيلا ، و هذا دليل سماعي ، و الثاني : أن يكون الجب محلاً لغيابات جماعة من الناس قبل يوسف<sup>(1)</sup> ، و تناول مكي الفرق بين القراءتين فأحسن العرض ، فالجمع كما رأى يعود إلى أن في الجب محلاً كثيرة تغيب عن النظر ، و هناك احتمال آخر للجمع يردده للمفرد ، و هو ان تكون العبارة مبنية على حذف أحد عناصرها ، و يكون التقدير : في إحدى غيابات الجب ، و أما قراءة الأفراد فتأويلها أن الانسان لا يحتويه إلا موضع واحد ، على أنه يمكن أن يكون " غيابة " بمعنى الجمع ، فتلتقي القراءتان ، و أما اختياره فيقع على قراءة المفرد لسببين ، أن قراءة الجمع يردها التأويل إلى الواحد ، و أن أكثر القراء عليها<sup>(2)</sup> ، و قارب أبو حيان قراءة الجمع من وجهة بلاغية ، تفيد من خلالها صيغة الجمع المبالغة في المعنى التي لا تحصل بالمفرد<sup>(3)</sup> .

و في قوله تعالى من سورة المؤمنون الآية 08 ، قرأ ابن كثير ﴿ و الذين هم لأمانتهم و عهدهم راعون ﴾ ، و قرأ البقيّة بالجمع في لفظ " الأمانات " ، و ذهب أبو جعفر إلى أن " الأمانة " مصدر يحتمل معنى الأفراد و الجمع ، و أن الجمع يفيد اختلاف الأنواع التي يصدق عليها تسمية الأمانة ، و استحسن صاحبنا الجمع لأن المعنى يتطلبه ، و اعترض على حجة أبي عبيد في اختياره قراءة الجمع بقوله تعالى من الآية 58 من سورة النساء : ﴿ إن الله يأمركم أن تؤدوا الأمانات إلى أهلها ﴾ بأن الأمانات في هذه الآية هي الشيء العيني ، بينما هي في الموضع قيد الحديث اسم عام بدليل مجيء لفظ " عهدهم " بعدها<sup>(4)</sup> ، و تناول الفارسي توجيه القراءتين ، فارتأى أن توحيد " الأمانة " يرجع لكونها مصدراً و اسم جنس ، ينضوي تحت لفظه معنى القلة و الكثرة ، و استدلل لقراءة الجمع بالآية 58 من سورة النساء<sup>(5)</sup> ، و نريد أن نشير إلى أن إطلاق الفارسي اسم الجنس على لفظ " الأمانة " لا يتطابق مع استعمال النحاة لهذا المصطلح ، فقد مرّ بنا أنهم يحصرونه فيما كان المفرد منه تلحقه ياء النسب أو تاء التأنيث ، و ليس لفظ " الأمانة " من شيء في ذلك ، على أننا نفهم مقصود الفارسي من التسمية التي أطلقها ، فهو يريد بـ " الأمانة " المعنى العام المجرد ، و يقارب مكي بأسلوبه الواضح الذي عودنا عليه الفروق بين القراءتين ، فالمفرد مصدر يصح أن نسمي به القليل و الكثير من جنسه ، فهذا وجه القراءة به ، و يؤيده أن لفظ " عهدهم " معطوف عليه ، و هو مثله مصدر جاء على صيغة المفرد ، و أما قراءة الجمع فمرجعها إلى أن المصدر إذا تباينت الأنواع التي يشملها كان حقه الجمع ،

(1) إعراب القرآن 2 / 10

(2) الكشف 2 / 5

(3) البحر المحيط 5 / 285

(4) إعراب القرآن 2 / 238

(5) الحجّة للقراء السبعة 5 / 278 – 279

و زاد في الاحتجاج لها باتفاق القراء على الجمع في قوله تعالى : ﴿ أن تؤدوا الأمانات إلى أهلها ﴾<sup>(1)</sup> ، و لم يضيف المهدي شيء جديدا إلى ما سبق مكنتها بالتلخيص ، فالأمانة مصدر و لذا كان حقها أن تفرد ، أما جمعها فمراعاة لأنواعها المتباينة<sup>(2)</sup> .

و في الآية 15 من سورة سبأ يطالعنا موضع آخر لاختلاف القراء بين من قرأ بالإنفراد و بين من قرأ بالجمع ، فابن كثير و أبو عمرو و نافع و عاصم و أبو جعفر و الحسن قرؤوا ( من مساكنهم ) ، و قرأ حمزة و إبراهيم النخعي ( من مسكنهم ) ، و قد مال صاحبنا إلى قراءة الجمع ، لأنها جمعت الصحة في لفظها و معناها ، و تأول قراءة المفرد بأحد أمرين : إما أن لفظ " مسكنهم " خرج من دلالة على الأفراد للدلالة على الجمع ، أو أنه مصدر لا يستوجب الجمع<sup>(3)</sup> ، و وجد الفارسي في القراءة بالجمع تطابقا بين المعنى و اللفظ ، و أما قراءة المفرد فرأى مثل صاحبنا أبي جعفر أنها مصدر ، بيد أنه خالفه بتقدير محذوف ، فتكون العبارة على النحو التالي : في مواضع سكناهم ، على أنه عدل من مقاربتة هذه حين أضاف بأن تضمين المسكن معنى السكنى استوجب إفراده ، لأن حق المصادر أن ترد مفردة<sup>(4)</sup> ، و لم يخرج مكى عن دائرة التأويل التي رسم حدودها أبو جعفر ، ف " مسكن " بمعنى السكنى ، و هو مصدر يدل على القليل و الكثير ، و أما " مساكنهم " فيوافق فيها اللفظ المعنى<sup>(5)</sup> .

و نتناول الآن آية أخرى من سورة سبأ هي الآية 37 ، فقد حملت صورة أخرى من اختلاف القراء بين قراءة المفرد و قراءة الجمع ، فقد انفرد حمزة من السبعة بقراءة ( غرفة ) ، فيما قرأ بقية السبعة ( غرفات ) جمعاً<sup>(6)</sup> ، و حكم أبو جعفر لقراءة الجمع ، لأنه و جدها أوثق صلة بالسياق ، فعبارة الآية سادها الجمع ، إن في ألفاظها ( أموالكم ، أولادكم ، أولئك ) ، و إن في ضمائها<sup>(7)</sup> ، و خالف الفارسي صاحبنا حين ذهب إلى أن " الغرفة " يراد بها الجمع و اسم الجنس ، يعني بهذا أن " ال " تفيد استغراق الجنس ، فهي لهذا أعم من " الغرفات " ، و احتج للمفرد بالآية 75 من سورة الفرقان التي ورد فيها لفظ " الغرفة " على الأفراد ، و احتج للجمع بالآية 20 من سورة الزمر ، و الآية 58 من العنكبوت ، حيث ورد فيهما اللفظ جمعا ، و ردّ على احتمال أن تكون " الغرفات " دالة على جمع القلة بأن السياق يفيد المدح ، و ذلك لا يكون إلا بإرادة الكثرة<sup>(8)</sup> ، و لم يبعد ابن زنجلة عن تحليل الفارسي، فرأى مثله أن " الغرفة " تفيد الكثرة لما فيها من استغراق الجنس الناتج عن حرفي التعريف ، و أضاف إلى ذلك أن من عادة العرب الدلالة بالواحد عن الجميع ، و احتج لقراءة الجمع بالآية 39 من سورة الزمر<sup>(9)</sup> ، و طابق

(1) الكشف 2 / 125

(2) شرح الهداية 1 / 433

(3) إعراب القرآن 2 / 413

(4) الحجّة للقراء السبعة 6 / 12 - 13

(5) الكشف 2 / 15

(6) التذكرة في القراءات الثمان 2 / 507

(7) إعراب القرآن 2 / 423

(8) الحجّة للقراء السبعة 6 / 22 - 23

(9) حجة القراءات ص 590



توجيه مكّي للقراءتين ما وجدناه عند الفارسي و ابن زنجلة ، و دفع أن يكون جمع المؤنث في لفظ " الغرفات " دالا على القلة بأنه لا يبعد أن يكون جمع جمع ، أي : أن لفظ " الغرفة " مجموع أولا على التكسير " غُرْف " ، ومن ثم على جمع التأنيث " غُرْفَات " (1) .

---

(1) الكشف 2 / 208

## الفصل الثالث

### التوجيه النحوي للقراءات

– الحذف

– الحمل على المعنى

– الإعراب على الموضع

## الحذف

من الخصائص البارزة في النحو العربي أنه جمع في تناوله للظواهر اللغوية بين الوصف و التفسير ، و إذا كان في الوصف يكتفي برصد الواقع اللغوي كما هو ، و تلمس خصائصه المحسوسة ، فإنه في التفسير يسعى إلى تجاوز هذا الواقع ، بالبحث في الأسباب الكامنة وراءه ، و التي أدت به إلى أن يكون على هذه الصورة دون تلك ، و هنا يطرح سؤال هام هو : من أين يستمد النحوي الأدوات التي يفسر ما يحتاج إلى تفسير من موضوع دراسته ؟ لنقل أن بعض هذه الأدوات يستمدها من ملاحظته لمادة دراسته نفسها ، بعد أن يقوم بالعمليات الضرورية من التعميم و التجريد ، لأن ما يقع في متناوله من موضوع الدراسة هو دائما عناصر جزئية ، فلكي يقرر النحوي قاعدة بسيطة من مثل أن الأسماء بعد حروف الجر تكون مجرورة ، يستلزم ذلك منه ، بعد عملية الاستقراء الأولية الضرورية ، أن يجرد من حالات الجر التي يقف عليها من المدونة أي : النصوص و الشواهد التي يتخذها موضوعا لدراسته ، فكرة عامة يصوغها في عبارة لغوية ، و لا يصل إلى هذا إلا بعد أن يقوم بعملية التحليل التي يهتدي بها إلى مكونات الظاهرة اللغوية — حروف الجر و الأسماء المجرورة بحسب المثال الذي ذكرناه ، و تخصيصها بمصطلحات ، ثم تحديد العلاقات القائمة بينها ، و أخيرا بلورة كل هذا في عبارة لغوية دقيقة قدر الإمكان .

بيد أن أدوات التفسير ليست جميعها قائمة على النحو الذي رأينا ، و لا جميعها يخضع للشروط المثالية التي أتينا على ذكرها ، فبعض هذه الأدوات ليست مستمدة من الملاحظة العلمية المحايدة للظواهر اللغوية ، و ليست نتيجة لاستقراء تام للجزئيات ، و إنما يستمدها النحوي من ثقافته الخاصة ، و من المناخ الفكري السائد ، و ما يروج فيه من تيارات و مذاهب ، و الذي يلقي نظرة فاحصة على النحو العربي يجد — دون شك — آثار المنطق و علم الكلام و أصول الفقه بارزة الطابع عليه ، و قد ترتب على هذا أن بعض المبادئ و المفاهيم و الإجراءات قد استمدت من ضروب المعرفة هذه وفق شروط فكرية و تاريخية خاصة ، مما كان له انعكاسات على كيفية وعي النحويين بمادة دراستهم و من ثم التقعيد لها .

و لما كان من المتعذر فهم حقيقة تصور النحاة لظاهرة الحذف في التراكيب العربية على المستوى النحوي ، و إدراك المبررات التي حدثت بهم إلى سنّ القواعد التي خلصوا إليها في هذا المجال ، مما قد نجده غريبا و غير مبرر للوهلة الأولى ، فقد كان من الضروري معرفة الخلفية الفكرية التي وجهت النحاة هذه الوجهة دون غيرها ، لنكون على بينة من أمرنا فيما نصرده في حقها من أحكام .

و لعلنا لا نجافي الحقيقة إذا قلنا أن هذه الخلفية التي تحكمت في إدراك النحاة لظاهرة الحذف في الجملة العربية و التقعيد لها ترجع إلى مبدئين أساسيين هما : مفهوم العامل ، و مفهوم الإسناد ، و سوف نبسط الحديث فيما يلي من سطور في هذين المبدئين ، لنقف على حقيقة مصدرهما ، و معالمها النظرية ، و كيف طبقتهما النحاة على النصوص ، و النتائج التي تمخضت عن ذلك .

**مفهوم العامل :**

لن يكون من المبالغة في شيء إذا قلنا أن النحو العربي يقوم أساساً على مفهوم العامل ، بحيث نجد بصمته في كل الأبواب النحوية ، مما دفع بالباحثين المحدثين في قضايا النحو العربي إلى الارتقاء به إلى مستوى النظرية ، و مع أن تناول النحاة القدماء له قد غلب عليه الجانب التطبيقي البحث ، بحيث قلَّ أن نجد منهم مقارنة نظرية له ، فإن من الحق القول أن النحاة القدماء لم يدركوا الظواهر النحوية إلا من منظاره ، و هذا ما نجد جلياً عند سيوييه ، و يكفي أن ننظر في بعض عناوين أبواب كتابه : هذا باب ما يعمل فيه الفعل فيتنصب و هو حال وقع فيه الفعل و ليس بمفعول<sup>(1)</sup> ، هذا باب ما يعمل عمل الفعل و لم يجر مجرى الفعل و لم يتمكن تمكنه<sup>(2)</sup> ، هذا باب ما يختار فيه إعمال الفعل مما يكون في المبتدأ مبنياً عليه الفعل<sup>(3)</sup> .

إنّ مضمون مفهوم العامل هو أن بعض الألفاظ ، وهي التي يسميها النحاة بالعوامل ، يؤثر في بعض الألفاظ الأخرى ، و هي ما يسمى بالمعمولات ، و نتيجة هذا العمل هي الحركة الإعرابية ، و أصل العوامل و أقواها هو الفعل<sup>(4)</sup> ، و يأتي بعده الحروف التي اشترطوا في عملها الاختصاص ، و أن لا تكون جزءاً مما تعمل فيه<sup>(5)</sup> ، و أما الأسماء فالأصل فيها أن لا تعمل ، فإذا عملت فلعله مشابهاً للفعل<sup>(6)</sup> ، و هي المشتقات الأربعة المعروفة بالإضافة إلى المصدر .

بيد أن النحاة مضوا أبعد من هذا حين أقروا أنه ليس كل العوامل لفظية ، و ذلك حينما وجدوا أثر العمل أو تصوروا وجوده دون أن يكون في الكلام عاملاً لفظياً ، فنادوا بالعامل المعنوي ، و ذلك في الاسم المرفوعين في الجملة الاسمية ، حيث ذهبوا — البصريين منهم تحديداً — إلى أن العامل هنا هو الابتداء ، و صاحب هذا القول الكثير من الخلاف في تحديد المعنى من هذا اللفظ ، فذهب البعض إلى أنه التعري من العوامل اللفظية و الإسناد ، و ذهب الزجاج في فهم معنى الابتداء إلى أنه ما في نية المتكلم من الإخبار عنه ، و ذهب البعض إلى أن المقصود هو ما يأخذه اللفظ من الأولوية في الكلام و التقدم على ما يسند إليه<sup>(7)</sup> .

و حاول لفيق من النحاة أن يخفف من الطابع المادي الحسي لنظرية العامل التي تبدوا فيها الألفاظ عاملة في بعضها مثل عمل النار في الحطب ، فنبهوا إلى أن العوامل هي في حقيقة الحال أمرات وعلامات<sup>(8)</sup> حيناً ، و حيناً إلى أن العمل في المحصلة هو من فعل المتكلم ، و أن النحاة نسبوا الفعل للألفاظ من باب التوسع في الكلام لا غير<sup>(9)</sup> ، بيد أن

(1) الكتاب 1 / 44

(2) المصدر نفسه ص 72

(3) المصدر نفسه ص 88

(4) الأشباه و النظائر 1 / 514

(5) الأصول في النحو — ابن السراج 1 / 55 — 56

(6) المصدر نفسه ص 52

(7) شرح المفصل — ابن يعيش 1 / 84 — 85

(8) أسرار العربية — الأنباري ص 68

(9) الخصائص — ابن جني 1 / 110

هذه الأقوال لم تعد دائرة التنظير ، فلم يكن لها سلطان على الدراسة النحوية التطبيقية ، التي بقيت أسيرة المفهوم السابق للعامل<sup>(1)</sup> .

و من القضايا التي طرحت على بساط البحث و سال فيها الكثير من الخبر قضية مصدر مفهوم العامل ، و قد اختلف الدارسون بين تيارين أساسيين : أحدهما ارتأى أن هذا المفهوم دخيل على التفكير النحوي العربي ، و فد إليه من بيئات فكرية أجنبية ، فأرجعه البعض إلى النحو السرياني المنتشر في بيئة العراق قبل ظهور النحو العربي ، فيما بدا للبعض الآخر أنه نتيجة للمنطق الأرسطي الذي عرفه العرب في وقت مبكر ، و ممن ذهب هذا المذهب محمد عيّد حيث يقول : « إذا عرفنا أن العرب قد عرفوا المنطق في وقت مبكر واغرموا به ، و أن العقلية العلمية يؤثر في بحثها — و لو بطريق غير مباشر — الجو الفكري العام الذي يحيط بها ، اتضحت بداية الطريق في فكرة العامل النحوي ، إذ تركت الفكرة المنطقية ظلالها على عقول الباحثين من علماء النحو الذين نقلوها بدورهم إلى دراساتهم »<sup>(2)</sup> ، أما التيار الثاني فرأى أن مفهوم العامل أصيل في الفكر العربي ، مع تلون في الرأي بين من ذهب إلى أنه ولد من رحم النظرية النحوية ذاتها ، و هذا ما يستشف من قول تمام حسان في معرض تناوله لمفهوم الاستدلال — الذي قسمه إلى استدلال منطقي و استدلال فقهي و استدلال نحوي — يقول : « واضح أن الاستدلال على الطريقة الإسلامية بنوعيه ( الفقهي و النحوي ) استدلال طبيعي مباشر غير صوري ، و أنه حتى مع استعمال بعض المصطلحات المنطقية مثل " العكس " فإن الفكر في النهاية غير الفكر و التطبيق غير التطبيق »<sup>(3)</sup> ، و إلى هذا القناعة وصل محمد سالم صالح ، الذي ، و إن سلّم بأن النحو العربي يشوبه المنطق ، فهو منطوق مخالف لذلك الذي عاهدناه عند أرسطو ، من حيث أنه منطوق طبيعي يقوم على قوانين العقل المشتركة بين البشر ، يقول : « هناك قوانين عقلية بديهية نجدها في النحو العربي لا ينبغي أن نردها إلى المنطق اليوناني ؛ لأنها قوانين بديهية لا يحتاج العقل في إدراكها إلى منطق أرسطو »<sup>(4)</sup> ، و يؤيد محمد عابد الجابري هذا التوجه ، و إن كان قاربه من جهة القياس ، حيث أقرّ بأن القياس النحوي وليد الحقل المعرفي البياني — و هو الحقل العربي الأصيل في تصوره من بين الحقول المعرفية الثلاثة التي عرفتها الثقافة العربية حسب زعمه — فلا صلة له إطلاقاً بالقياس الأرسطي ، إذ يقوم على تقدير شيء على مثال شيء آخر ، و ليس جمعاً من نوع خاص لقولين لاستخلاص نتيجة ضرورية عنهما<sup>(5)</sup> ، و وجد من المنادين بأصالة نظرية العامل من يردّها إلى تأثير التفكير النحوي بحقول فكرية عربية أخرى لعل أسبقها إلى الذهن هو الفقه و أصوله ، و هي فكرة نجد أثراً لها عند الأفغاني<sup>(6)</sup> ، أما مهدي المخزومي فحصر الحقل المعرفي الذي تأثر به النحاة في علم الكلام<sup>(7)</sup> .

1 أصول النحو العربي في نظر النحاة و رأي ابن مضاء و ضوء علم اللغة الحديث : محمد عيّد — عالم الكتب — ط 4 — 2006 م — ص 202

2 المصدر نفسه ص 203

3 الأصول ص 74 — 75

4 أصول النحو : دراسة في فكر الأنباري ص 130

5 بنية العقل العربي ص 132

6 في أصول النحو ص 104

7 في النحو العربي نقد و توجيه ص 25

على أنّ الرأي الذي يبدو أقرب إلى الحق في نظرنا هو أن الخطوة الأولى في نظرية العامل نابعة من الملاحظة الصرفة، و مضمون هذه الملاحظة أن بعض الألفاظ تلحقها حركات معينة حين تسبقها ألفاظ أخرى ، و كانت الخطوة الثانية هي الحكم بأن الألفاظ الأولى مؤثرة في الألفاظ التالية بما تجلبه لها من حركات ، و الانتقال من الملاحظة الأولى إلى الحكم الثاني لا يبدو لنا أنه يستلزم الاطلاع على منطق أرسطو و لا التأثير بمقولاته ، كما أن إدراك العقل بأن النار تؤثر في الحطب فتحرقه لا يلزم عنه ضرورة أن هذا العقل قد استلهم فكرته هذه من مقولة العلية الأرسطية ، و لا شك في أن هذه البذرة الأولى في فكرة العامل النحوي أخذت تنمو شيء فشيء ، فتطورت تطورا عضويا داخليا ضمن نطاق التفكير النحوي العربي ، و راح النحاة يضيفون إليها حتى اكتملت صورتها على نحو ما نجد في مصنفات النحاة ، و من المؤكد أن الانتقال من القول بالعامل اللفظي إلى القول بالعامل المعنوي كان انتقالا طبيعيا ، فالقول بالعامل إذن أقرب ما يكون إلى قياس الوحدات اللغوية على عناصر الطبيعة ، فكما أن الثانية تؤثر في بعضها بعضا فكذلك حال الأولى ، و هذا الضرب من القياس مألوف في الثقافة العربية ، و قد عرفه الجاهلي بأوجز لفظ حين قال : « هو تقدير شيء على مثال شيء آخر »<sup>(1)</sup> ، و هذا المفهوم للقياس نالقيه في الفقه كما نالقيه في علم الكلام ، لذا ليس من الغريب أن نجد في النحو أيضا ، و لعل أحسن ما نختم به الرد على دعوى من قال بملازمة المنطق للنحو حين نشأته مقولة السيوطي : « و متى عهد الناس أن النحو يمزج بالمنطق ، و هذه مؤلفات الخليل و سيبويه و معاصريهما و من بعدهما بدهر لم يعهد فيه شيء من ذلك »<sup>(2)</sup> .

لقد تسرب تأثير المنطق الأرسطي إلى النحو العربي ، و هذه حقيقة لا يمكن المراء فيها ، و لكن الزعم بأن هذا التأثير هو العامل الحاسم في نشأة النحو العربي هو قول مردود ، إذ أن أخذ النحاة العرب بالمنطق الأرسطي وقع بعد حركة الترجمة الواسعة للتراث اليوناني زمن الخليفة العباسي المأمون ، و لم يتم هذا الأخذ دون أن يلفت إليه الأنظار ، و دون أن يلاقي الانتقاد و المعارضة ، و هذا ما نجد في تعليق الفارسي لما ابتدعه الرماني من توظيف لمقولات المنطق في تناول قضايا النحو ، وهو تعليق يكشف عن أن هذا التوجه كان غريبا تماما عن المنهج النحوي الأصيل ، قال : « إن كان النحو ما يقوله الرماني فليس معنا منه شيء ، و إن كان النحو ما نقوله فليس معه منه شيء »<sup>(3)</sup> .

على أنه لا يفوتنا أن ننبه إلى درجة هذا التأثير المتأخر للمنطق في النحو العربي و حدوده ، فيما أنه حلّ و النظرية الذخوية العربية قد اكتملت تقريبا من حيث الرؤية و ضبط المسائل ، فلم يبق له من مجال يؤثر فيه إلا ما نجد في إعادة رسم حدود المفاهيم و التعليل للأحكام ، و هو كما نرى تأثير سطحي لا يكاد يلامس ما هو أساسي في النحو ، و نقدم فيما يلي نصا للشلوبيين يظهر لنا هذا الأثر في علاقته بمفهوم العامل : « العوامل لا يليها إلا الجوامد لا الصفات ، إلا أن تكون خاصة للجنس بها ، فيجوز حينئذ حذف الموصوف و إقامة الصفة مقامه ... فكما أنه ليس بمستحسن : مررت بالحسن ، و لا مررت بالجميل ، لأنه لا يخص جنسا من جنس .. و لكن المستحسن إنما هو :

(1) بنية العقل العربي : محمد عابد الجاهري — المركز الثقافي العربي — ط 7 — 2000 م — ص 132

(2) بغية الوعاة في طبقات اللغويين و النحاة 2 / 181

(3) المصدر نفسه — نفس الصفحة

مررت بهذا الضاحك كما يستحسن : مررت بالضحك ، لأنه يخص جنسا من جنس فيعلم الموصوف هنا»<sup>(1)</sup> ، لنقل أولا أن هذا النص تعليل لحكم نحوي هو أن العامل يدخل على الموصوف الذي يكون من أسماء الذوات أي : الجوامد ، و لكن بما أنه يحدث أن يُحذف هذا الموصوف فتقوم الصفة مقامه ، فإن صاحب النص يجدد الموضوع المستكره في قيام الصفة مقام الموصوف من الموضوع المستحب ، معتمدا في ذلك على المنطق و متوسلا بمفاهيمه ، فمتى كانت الصفة عامة غير محددة بجنس دون آخر كان الموضوع و الاستعمال مستكرها ؛ لأنه يؤدي إلى الالتباس ، فإذا قلنا مررت بالحسن لم نعرف أهو روض ، أو مشهد ، أو إنسان ، و على النقيض من ذلك إذا قلنا : مررت بالناطق ، لأن الاحتمال واحد لا يتعدى الجنس البشري ، ف " الضحك " هي الخاصة التي يمكن حملها على النوع وحده حملا بالعرض<sup>(2)</sup> ، و واضح الفرق بين هذا التعليل و ما ماثله و بين التعليل الذي نلاقه في المصنفات النحوية الأولى ، و لنقارن بينه و بين نص للميرد أثبتته النحاس في كتابه إعراب القرآن يتناول نفس الفكرة « قال محمد بن يزيد : يقبح في العربية أن تقول : مررت بحسن على أن تقيم الصفة مقام الموصوف لأنه لا يعرف ما أردت»<sup>(3)</sup> .

و النتيجة التي نخلص إليها هي أن نظرية العامل وليدة التفكير النحوي عند العرب ، وليس من مبرر مقنع يدعو إلى إلحاقها بالمنطق اليوناني ، فهي بالأساس تصور بسيط الغرض منه تفسير خاصية الإعراب في اللغة العربية .

#### مفهوم الإسناد:

إن ثاني المفهومين الذين حملنا أنفسنا على بسط الحديث فيهما كتمهيد ضروري لموضوع الحذف في التراكيب العربية هو الإسناد ، و هو حسب تعريف مهدي المخزومي : « عملية ذهنية تعمل على ربط المسند بالمسند إليه »<sup>(4)</sup> ، و لعل تعريف الكفوي أوضح و أكمل ، حيث قال : « الإسناد هو ضم كلمة حقيقة أو حكما أو أكثر إلى أخرى مثلها أو أكثر بحيث يفيد السامع فائدة تامة »<sup>(5)</sup> ، فهو إذن عملية تركيبية ينشأ عنها شيء جديد لا نجده في مجموع عنصريها إذا ما أخذناهما كل على حدة .

على أنه لا يفوتنا هنا أن نسجل وقوع تضارب فيما يطلق على ركني الإسناد في الجملة ، فالخليل سمي المبتدأ سند و الخبر المسند إليه<sup>(6)</sup> ، و يرجح أن سيويوه قد أخذ عنه هذين المصطلحين مع بعض التعديل ، حيث استعاض عن " السند " ب " المسند " ، و الظاهر من المواضع التي استعمل فيها هذين المصطلحين أنه يريد ب " المسند " المبتدأ و ب " المسند إليه " الخبر ، و الذي حملنا على هذا هو أنه يقدم ذكر " المسند " على " المسند إليه " <sup>(7)</sup> ، كما أنه يعبر

<sup>1</sup> الأشباه و النظائر 1 / 538

<sup>2</sup> دروس المنطق الصوري : محمود يعقوبي — ديوان المطبوعات الجامعية الجزائر — ط 3 — 2009 م — ص 49

<sup>3</sup> إعراب القرآن 1 / 73

<sup>4</sup> في النحو العربي نقد و توجيه : مهدي المخزومي — دار الرائد العربي — ط 2 — 1986 م — ص 31

<sup>5</sup> الكليات : أيوب بن موسى الحسيني الكفوي ، تح : عدنان درويش ، محمد المصري — مؤسسة الرسالة — ط 2 — 1998 م — ص 100

<sup>6</sup> لسان العرب ص 2116

<sup>7</sup> الكتاب 1 / 23 ، 2 / 126

عن الخبر بلفظ " المبني عليه " ، فلا يبعد أن يكون الإسناد و البناء متساويين عنده ، و منه جاز لنا الزعم بأن المسند إليه يعادل المبني عليه<sup>(1)</sup> .

و نريد فيما يلي أن نتعمق في فهم علاقة الإسناد ، و أول ما نقوله هو أن اللفظ ذو حمولة حسية بينة ، و هو يستلزم — في عالم التجربة — شيئين يكون أحدهما ثابتا ، و يؤتى بالثاني ليعتمد عليه ، فينشأ عن ذلك تماس و اتصال بينهما ، و سببويه يستعمل لفظا آخر بديلا عن الإسناد هو البناء<sup>(2)</sup> ، مما يعني أنه يقيم بين الركنين تفاضلا ، فإذا كان الشيء المسند إليه يمتاز بالرسوخ و الثبات ، فلا يسند إليه شيء حتى يوجد أولا على هذا الوصف ، فكذلك المبتدأ ، من حيث أن له الأولوية في الوجود و هو ما يتجلى ليس فقط من حيث النطق به ، و إنما أيضا من حيث الرتبة المحفوظة له في النحو ، ثم يؤتى بالخبر فيتم بهما تكوين الجملة ، و نلاحظ أنه إذا كان سببويه يعطي الأولوية للمبتدأ في بعض السياقات<sup>(3)</sup> ، فإنه في أخرى ينجح إلى التسوية بين ركني التركيب ، ف« هما ما لا يعنى واحد منهما عن الآخر »<sup>(4)</sup> ، فالضم بين المبتدأ و الخبر يقوم على الضرورة ، و إذا لم يذكر سببويه ما يترتب عن هذا الضم من تمام المعنى ، فإننا نشعر أن هذا لم يكن بعيدا عن تفكيره .

و لكن ما هي طبيعة العلاقة بين المسند إليه و المسند ، و كيف أمكن الجمع بينهما ؟ لقد أجاب سببويه عن هذا السؤال بما مفاده أن المبتدأ و الخبر يتطابقان من حيث الماهية ، أو يكون الخبر دالا على الحيز المكاني أو الزماني للمبتدأ ، و هذا ما عبر عنه بقوله : « إن المبتدأ لا بد له من أن يكون المبني عليه شيئا هو هو أو يكون في مكان أو زمان »<sup>(5)</sup> ، فتصور سببويه لمفهوم الإسناد يقوم إذن على تحليله إلى جملة من العلاقات ، فقد تكون علاقة تطابق بين ماهيتين كما في المثال الذي ضربه : زيد منطلق ، فزيد و المنطلق يجعلان على ذات واحدة ، ذكرت حيننا تحت مسمى " زيد " ، و حيننا تحت مسمى " منطلق " ، و هذه الفكرة نجد صداها عند ابن جني حين نصّ على أنه « إذا كان الخبر مفردا ، فهو المبتدأ في المعنى »<sup>(6)</sup> ، كما نصّ عليها أيضا ابن هشام حين قال : « المبتدأ عين الخبر »<sup>(7)</sup> ، و قد تكون علاقة حلول ذات في زمان أو مكان ، فالمسند إليه هو الذات فيما المسند الحيز المكاني أو الزماني .

حاول النحاة أن ينقلوا فكرة الإسناد من دائرة الجمل الخبرية التقريرية إلى دائرة الجمل الإنشائية ، و قد واجهتهم في تحقيق مسعاهم هذا عراقيل جمّة ، لأن بعض أضرب الجمل الإنشائية لا تظهر فيه علاقة الإسناد بشكل واضح ، فاضطروا إلى التأويل والتقدير ، من ذلك حالة أسلوب النداء التي يفيد تركيبه معنى تاما مما يستلزم إدراجه ضمن الجمل ، و لكنه من جهة أخرى لا يبنّي على مسند و مسند إليه ، فقال النحاة أن حرف النداء ينوب عن فعل و فاعل محذوفين ، تقديرهما : أدعو .

<sup>1</sup> الكتاب 1 / 23

<sup>2</sup> المصدر نفسه 1 / 81

<sup>3</sup> المصدر نفسه 1 / 24

<sup>4</sup> المصدر نفسه 1 / 23

<sup>5</sup> المصدر نفسه 2 / 127

<sup>6</sup> اللمع في العربية : ابن جني ، تح : سميح أبو مغلى — دار مجدلاوي — 1988 م — ص 29

<sup>7</sup> مغني اللبيب عن كتب الأعراب 6 / 389



ميّز النحاة بين الإسناد الحقيقي و الإسناد المجازي ، فالأول منهما لم يخرجوا في فهمه عن الحدود التي رسمها له سيبويه ، أما الثاني منهما فهو ما انقطعت فيه العلاقة بين المسند إليه و المسند ، بحيث يكون كل منهما دالا على ذات مغايرة ، مثل قولنا : زيد الأسد ، فقد عمد النحاة فيه إلى التقدير ، بحيث تكون الجملة : زيد شبيه أو يشبه الأسد . على أننا نلاحظ أن هذا الضرب من الإسناد قد اتخذه البلاغيون موضوعا لبحثهم فتوسعوا فيه ، و كشفوا عن حقيقة العلاقة القائمة بين طرفيه ، و محصول كلامهم فيه أنه لا يعدو أن يكون ضربا من التشبيه ، حذفت منه الأداة<sup>(1)</sup> .

يتم الإسناد في اللغات الهندية الأوربية على لفظ يربط المسند بالمسند إليه ، و هذه الرابطة مفقودة في اللغة العربية ، حيث يتصل بال مبتدأ بخبره و الفعل بفاعله اتصالا مباشرا ، و قد ذهب مهدي المخزومي إلى أن الأمر لم يكن على هذه الحال دائما ، فالعربية مرت بفترة كانت فيها رابطة الإسناد متلفظ بها ، و حدّد هذا اللفظ الرابط في فعل الكينونة ، ثم أستبدل الفعل بضمير الفصل : ( هو ) للدلالة على علاقة الإسناد ، و استحالت علامة الإسناد آخر الأمر إلى صوت الضمة<sup>(2)</sup> ، و يدعم الملاحظة الأخيرة للمخزومي من حيث الربط بين الحركة الإعرابية و علاقة الإسناد ما ذهب إليه الزمخشري من أن المبتدأ و الخبر إذا افتقدا الإسناد زالت عنهما الحركة الإعرابية ، فيغدوان مجرد صوتين معزولين ، فإذا تحقق العقد و التركيب بينهما لحقهما الإعراب<sup>(3)</sup> ، و يدل تصور الزمخشري للإسناد من أنه عقد و تركيب على أنه كان أقرب النحويين إدراكا لطبيعة مفهوم الإسناد .

و بعد هذا التمهيد الضروري نمضي إلى صلب موضوعنا ، فنتناول الحذف في المفردات و الحمل بحسب ما درسه النحاة القدماء .

### حذف المفردات :

نتناول ظاهرة الحذف في العناصر المفردة التي تنبني عليها التراكيب العربية ، جامعين بين ما كان عمدة لا يستغنى عنه إلا بدليل و بين الفضلة التي يجوز حذفها دون حاجة إلى دليل في الغالب الأعم .

### حذف المبتدأ :

للمبتدأ مواضع يجوز فيها حذفه و أخرى يتوجب فيها ذلك ، فمن الأولى :

— إذا دلّ عليه دليل حالي أو مقالي<sup>(4)</sup> ، فمن الأول قول المستهل : الهلال ، أي : هذا الهلال ، و من الثانية جوابك : صاحبي ، على من سألك : من سعيد ؟ .

— إذا وقع في جملة جواب الاستفهام ، نحو قوله تعالى : ﴿ قل أفأنبئكم بشر من ذلكم النار ﴾ [ الحج : 72 ] ، فتقدير جواب الاستفهام على إظهار المبتدأ يكون كما يلي : هو النار .

<sup>1</sup> أسرار البلاغة : عبد القاهر بن عبد الرحمن الجرجاني ، تح : محمود محمد شاكر — دار المدني — ط 5 — 1995 م — ص 326

<sup>2</sup> في النحو العربي نقد و توجيه ص 32 — 33

<sup>3</sup> شرح المفصل 1 / 83

<sup>4</sup> شرح التسهيل 1 / 286

— بعد فاء الجواب ، كما في قوله تعالى : ﴿ من عمل صالحا فلنفسه ﴾ [ فصلت : 46 ] ، أي : فعمله لنفسه . و أما الحذف الواجب ، فحصره النحاة في أربعة حالات<sup>(1)</sup> :

— النعت المقطوع عن التبعية لمنعوته ، في سياق المدح أو الذم أو الترحم ، نحو : كن في رفقة سعيد الفاضل ، اتق شر زيد اللئيم ، و التقدير : هو الفاضل ، هو اللئيم .

— أن يكون خبر مخصوص " نعم " في أسلوب المدح و مخصوص " بئس " في أسلوب الذم ، نحو : نعم الصديق زيد ، و بئس الرفيق عمر ، و التقدير : هو زيد ، هو عمر .

— ما جاء في أسلوب القسم على مثال " في ذمّي لأفعلن " ، فجملة القسم الاسمية قد حُذِفَ منها المبتدأ فيكون تقديرها على النحو التالي : في ذمّي عهد أو قسم .

— أن يأتي خبره مصدرا ناب عن فعله ، نحو : صبر جميل ، أي : صبري صبر جميل .

### حذف الخبر :

يحذف الخبر جوزا إذا دلّ على ذلك قرينة<sup>(2)</sup> ، من ذلك :

— أن يكون جوابا لاستفهام عن المخبر عنه ، مثل قولك مجيبا : سعيد ، لمن سألك : من في المسجد ؟

— أن يكون في جملتين اسميتين معطوفتين على بعض ، فيجوز حذف الخبر في الأولى كما يجوز حذفه في الثانية ، نحو : زيد مجتهد وعمر ، زيد و عمر مجتهد .

— بعد إذا الفجائية<sup>(3)</sup> ، نحو خرجت فإذا المطر ، أي : فإذا المطر موجود .  
و يحذف وجوبا في الحالات التالية<sup>(4)</sup> :

— أن يكون في محل خبر لمبتدأ بعد " لولا " دالا على كون مطلق ، نحو : لولا العاصفة لسافرت ، و التقدير : لولا العاصفة موجودة .

— أن يكون خبر للمبتدأ الذي دخل عليه حرف القسم ، نحو : لعمرك لأخرجن ، و التقدير : لعمرك قسمي .

— أن يرد المبتدأ بعد واو المعية ، نحو : كل و رأيه ، و التقدير : كل و رأيه متلازمان .

— أن يكون المبتدأ مصدرا عاملا في مفسر صاحب الحال ، نحو : ضربني زيدا قائما .

### حذف الفعل :

يحذف الفعل في أبواب نحوية كثيرة مما تصنف ضمن المنصوبات جوازا و حيننا وجوبا ، و فيما يلي ملخص ذلك :

يحذف جوازا إذا دلّ عليه دليل حالي أو مقالي<sup>(5)</sup> ، فمثل الأول قولك : مكة ، لمن رأيته يتأهب للسفر ، و مثال الثاني الإجابة ب : سعيدا ، لمن سألك : من رأيته ؟

<sup>1</sup> أنظر مثلا شرح ابن عقيل 1 / 255 — 256 ، شرح التسهيل 1 / 287 — 288

<sup>2</sup> شرح التسهيل 1 / 275

<sup>3</sup> المصدر السابق ص 275

<sup>4</sup> شرح ابن عقيل 1 / 248 — 253 ، شرح التسهيل 1 / 276 — 278 ، ارتشاف الضرب ص 1089 — 1099

<sup>5</sup> شرح شذور الذهب — ابن هشام ص 214

يحذف الفعل وجوبا في حالات كثيرة منها :

— أن يقع الاسم مرفوع بعد أداتي الشرط " إن " و " إذا " ، مثال الأولى : إن زيد خرج خرجت ، و مثال الثانية : إذا أسلوبك رقى فهذا دليل على كثرة مطالعتك .

— إذا حلّ المصدر محله في الأمر و النهي<sup>(1)</sup> ، نحو : هدوءاً لا ضجةً ، تعسا لك .

— إذا حلّ المصدر بعد حرف الاستفهام ، و كان هذا الاستفهام بغرض التوبيخ ، نحو : أتماديا في الظلم وقد نهى الله عنه ؟

— يحذف في أسلوب الاشتغال إذا تقدم اسم منصوب ، و تأخر فعل عامل في ضمير يعود على المتقدم ، نحو : زيذا أعنته .

— يحذف في أسلوب الاختصاص ، نحو : أنتم حملة العلم رسالتكم مقدسة .

— يحذف في أسلوب الإغراء إذا كان المغرى به مكررا أو معطوفا<sup>(2)</sup> ، نحو : العمل العمل ، الاجتهاد و النشاط .

— يحذف في أسلوب التحذير ، إذا كان المحذر منه ضمير النصب المنفصل " إياك "<sup>(3)</sup> ، أو كان المحذر منه مكررا أو منصوبا ، مثال الأول : النار النار ، الخمول و التهاون ، و مثال الثاني : إياك و التواكل .

— يحذف في حالات خاصة مع الظرف و المفعول المطلق لغير التأكيد و المفعول معه ، و الحال و النعت إذا قدرنا عاملها فعلا<sup>(4)</sup> .

— و من الصيغ السماعية التي حذف فيها الفعل بعض الأمثال العربية ، منها : حسبك خيرا لك ، و راءك أوسع لك ، و قدر سيويوه الفعل المحذوف ب : إئت<sup>(5)</sup> ، و من ذلك أيضا : أحشفا و سوء كيلة ، و التقدير : أتجمع ، كل شيء و لا ثيمة حر ، أي : اصنع كل شيء<sup>(6)</sup> ، و علل صاحب الكتاب مثل هذا الحذف بكثرة الاستعمال<sup>(7)</sup> .

### حذف الفاعل :

مال ابن مالك في مناقشته لقضية حذف الفاعل إلى منع إجازة ذلك ، لأن للفاعل وضع خاص به يجعله مختلفا عن الخبر و المبتدأ اللذان قارنه بهما على أساس أنه نظيرهما في كونه عمدة في الجملة و مرفوعا مثلهما ، و هذا ما دعاه إلى القول بضرورة تقدير الفاعل مصدرا من فعله إذا غاب عن التركيب ، و منع الحكم بحذفه ، على أن ذلك لم يمنعه من إيراد بعض الشواهد من كلام العرب التي حُذف فيها الفاعل ، و الحذف فيها على ما يبدو سماعي لا قياسي ، و هذه الشواهد هي :

<sup>1</sup> شرح ابن عقيل 2 / 177

<sup>2</sup> شرح شذور الذهب ص 223

<sup>3</sup> شرح ابن يعيش 2 / 25 ، جامع الدروس العربية 3 / 16

<sup>4</sup> شرح ابن عقيل 2 / 175 — 204

<sup>5</sup> الكتاب 1 / 282

<sup>6</sup> شرح الكافية 1 / 343

<sup>7</sup> المصدر نفسه ق ص 283

— قراءة ابن عامر و أبي بكر : ﴿ يُسَبِّحُ لَهُ فِيهَا بِالْغُدُوِّ وَالْآصَالِ رَجَالٌ ﴾ [النور : 36] ، ف " رجال " فاعل للفاعل المحذوف الذي تقديره : يُسَبِّحُ .  
— قول الشاعر :

أرى الأيـم لا تبقي كريـما و لا العصـم الأوابـد و النعاما  
و لا علجان ينتبان روضا نضيرا نبتة عما تـؤاما  
فلفظ علجان فاعل لفعل محذوف تقديره : يبقى<sup>(1)</sup> .

— إذا غاب الفاعل عن الجملة قُدر مصدرا من فعله ، على شرط أن يكون هذا الفعل دالا على رأي<sup>(2)</sup> مثل : ظهر ، بان ، تبين ، أو يكون الفعل فعل استثناء ، فمثال الأول قوله تعالى : ﴿ ثم بدا لهم من بعد ما رأوا الآيات ليسجننه ﴾ [يوسف : 35] ، و يكون التقدير : بدا لهم البداء . و مثال الثاني وصل المسافرون ماخلا ( ما عدا ) زيدا ، فالتقدير فيها : وصل المسافرون ما خلا وصول زيد

— يحذف الفاعل إذا نصب الفعل ما يختص به ، نحو قول الشاعر :

لقد علم الضيف و المرملون إذا اغبر أفق و هبت شمالا  
فالفاعل الريح محذوف دلّ عليه الفعل " هبت " و المنصوب " شمالا " .  
حذف المفعول به :

يلحق الحذف المفعول به كثيرا مع الأفعال ماعدا أفعال القلوب ، ويضاف إليها المتعجب منه إذ لا يصح التعجب من دونه<sup>(3)</sup> ، و ينقسم هذا الحذف على قسمين :  
— حذف منوي أي أن المفعول مراد و مقصود ، نحو قوله تعالى : ﴿ يغفر لمن يشاء ﴾ [آل عمران : 129] ، أي : يغفر لمن يشاء .

— حذف غير منوي على جهة الإعراض ، كأن يُضمن الفعل المتعدي معنى اللازم ، نحو قوله تعالى : ﴿ يخالفون عن أمره ﴾ [النور : 63] ، أي : ينحرفون . و قد يكون بمعنى الإطلاق ، نحو : فلان يجازي و يعاقب . و لا يعد ابن هشام هذا الضرب من إسقاط المفعول حذفًا ، لأنه ليس من غرض المتكلم ذكره<sup>(4)</sup> .

— قد يحذف المفعولين معا إذا دلّ عليهما دليل ، كأن توجه الخطاب إلى أحدهم قائلا : أ علم المعتدون جزاء الظلم العقاب ؟ فيقول جوابا : علمت .

حذف المستثنى :

يحذف المستثنى إذا كان بعد " إلا " و " غير " المسبوقتين ب " ليس "<sup>(5)</sup> ، نحو : قرأت من الكتاب فصلين ليس إلا .

<sup>1</sup> شرح التسهيل 1 / 118 – 119

<sup>2</sup> المصدر نفسه 2 / 122

<sup>3</sup> شرح الكافية 1 / 343

<sup>4</sup> مغني اللبيب عن كتب الأعراب 6 / 356

<sup>5</sup> المصدر نفسه 6 / 465

## حذف المنادى :

حذف المنادى في بعض الصيغ السماعية ، نحو قول الشاعر :

يا لعنةُ الله و الأقوام كلهم و الصالحون على سمعان من جار

و لا يفوتنا أن نشير في أثر ابن يعيش أن " يا في مثل البيت السابق و غيره من الشواهد المسوقة للتدليل على حذف المنادى تحتل أن تكون للتمييز لا للنداء<sup>(1)</sup> ، و في هذه الحالة ينتفي احتمال الحذف .

## حذف المستثنى :

يحذف المستثنى إذا كان بعد " إلا " و " غير " المسبوقتين ب " ليس "<sup>(2)</sup> ، نحو : قرأت من الكتاب فصلين ليس إلا .

## حذف التمييز :

يحذف التمييز في سياقات خاصة ، لدليل مقالي أو حالي وذلك مع " كم " الاستفهامية و العدد ، نحو : كم مالك ، و التقدير : كم دينارا أو درهما مالك ، و عشرين جوابا على سؤال : بكم هذا ، و التقدير : بعشرين دينارا .

## حذف الحال :

حدد ابن هشام سياق حذفه بأن يكون مقولا دلّ عليه القول<sup>(3)</sup> ، نحو قوله تعالى : ﴿ و الملائكة يدخلون عليهم سلام عليكم ﴾ [ البقرة : 127 ] ، أي : قائلين : سلام عليكم .

و منع السيوطي حذفه في أربع حالات<sup>(4)</sup> ، هي :

— أن تكون جوابا عن سؤال ، نحو قولك : مبتهجا ، لمن سالك : كيف وجدت سعيدا ؟

— أن تكون محصورة ، نحو : لم يستجب لطلبنا إلا مكرها .

— أن تكون نائبة عن خبر ، نحو : صومي رمضان محتسبا .

— أن تكون نائبة عن التلطف بالفعل ، نحو قوله تعالى : ﴿ لا تقربوا الصلاة و أنتم سكارى ﴾ [ النساء : 43 ] .

## حذف المعطوف :

يحذف المعطوف مع حرف العطف شرط توفر قرينة مقالية<sup>(5)</sup> ، كأن ترد على من قال : من الذي نضح هو و زيد ؟ ، عمر ، أي : عمر و زيد .

## حذف المضاف :

يرى ابن يعيش أن حذف المضاف شائع في لغة العرب ، و أنه إذا حُذف المضاف أُقيم المضاف إليه مقامه ، و أعرب إعرابه<sup>(6)</sup> ، و لا يبدو أن النحاة قد توصلوا إلى قواعد تحكم الحذف في المضاف ، و يعضد هذا ما رواه ابن جني من

<sup>1</sup> شرح ابن يعيش 2 / 24

<sup>2</sup> مغني اللبيب عن كتب الأعراب 6 / 465

<sup>3</sup> مصدر نفسه 6 / 461

<sup>4</sup> همع الهوامع 2 / 260

<sup>5</sup> شرح الكافية 2 / 348

<sup>6</sup> شرح المفصل 3 / 23

أن الفارسي لم يكن يرى القياس فيه<sup>(1)</sup> ، و لعل البلاغيون كانوا أكثر توفيقاً من النحاة في هذا المجال ، و من الشواهد التي خرّجها النحاة على حذف المضاف ، قوله تعالى : ﴿ وأسأل القرية التي كنا فيها ﴾ [ يوسف : 82 ] ، و التقدير : أسأل أهل القرية ، و قوله تعالى : ﴿ جاء ربك ﴾ [ الفجر : 22 ] ، أي : جاء أمر ربك ، و قوله تعالى : ﴿ ولكن البر من آمن بالله ﴾ [ البقرة : 177 ] ، و التقدير : لكن البر بر من آمن بالله ، و علة الحذف الأخير أنه لا يجوز الإخبار بالجنّة على الحدث<sup>(2)</sup> .

### حذف المضاف إليه :

لم تكثر العرب من حذف المضاف إليه كما أكثرت من حذف المضاف ، و أرجع ابن يعيش ذلك إلى أن الغرض من المضاف إليه التعريف و التخصيص ، و هو ما يتعارض مع الحذف<sup>(3)</sup> ، على أنه يمكن القول أن المواضع التي يحذف فيها المضاف إليه قياسية ، و منها :

— مع " إذ " حين يتصل بها ظرف زمان ، فتحذف الجملة التي تضاف إليها ، نحو : حينئذ ، ساعتئذ ، وقتئذ ، يومئذ ، و منه قوله تعالى : ﴿ يومئذ تحدث أخبارها ﴾ [ الزلزلة : 01 ] .

— مع لفظي " كل " و " بعض " ، حيث يحذف المضاف إليهما ، و دليل حذفه وقوع الحال منهم<sup>(4)</sup> ، نحو : علمت ببعض سماعا ، و التقدير : علمت ببعض أخبارك ، بشرط أن يكون سبق ل " أخبار " ذكر .

— مع ظروف من أمثال " قبل " و " بعد " و " أول " و " آخر " ، نحو : فكرت في هذا من قبل ، و التقدير : من قبل كذا مما يعرفه المخاطب .

### حذف الموصوف :

أكثر ما يكون في الشعر ، و القياس يكاد يمنع حسب ابن جني<sup>(5)</sup> ، فإذا حُذف أُقيمت الصفة مقامه ، و يُشترط لحذفه ما يلي :

— أن لا ينشأ عن حذفها لبس ، نحو : مررت بطويل ، لأن ما يحتمل هذه الصفة من الموجودات كثير<sup>(6)</sup> .

— أن تكون الصفة جارية على الفعل نحو : مررت بعاقل<sup>(7)</sup> .

— أن لا تكون الصفة جملة<sup>(8)</sup> .

و من أمثلة هذا الحذف قوله تعالى : ﴿ وإنا منا الصالحون و منا دون ذلك ﴾ [ الجن : 11 ] .

### حذف الصفة :

<sup>1</sup> الخصائص 2 / 362

<sup>2</sup> شرح ابن يعيش 3 / 23

<sup>3</sup> المصدر نفسه ص 29

<sup>4</sup> شرح ابن يعيش 3 / 30

<sup>5</sup> الخصائص 2 / 366

<sup>6</sup> المصدر نفسه — نفس الصفحة

<sup>7</sup> شرح ابن يعيش 3 / 62

<sup>8</sup> الخصائص 2 / 366

لا يصح حذف الصفة في التراكيب العربية ، و السبب في ذلك أن الغرض منها و هو الإطناب و الإسهاب يتعارض مع الغرض من الحذف المتمثل في الإيجاز و الاختصار<sup>(1)</sup> ، و من أمثلة الحذف في الصفة : سير عليه ليل ، و التقدير : سير عليه ليل طويل .

### حذف عائد الصلة :

يحذف عائد الصلة جوازا إذا كان ، متصلا ، منصوبا بفعل تام أو بوصف<sup>(2)</sup> ، نحو قوله تعالى : ﴿ ذرني و من خلقت وحيدا ﴾ [ المدثر : 11 ] ، و التقدير : خلقتة وحيدا .

إذا كان الضمير في محل جر يشترط في حذفه ما يلي :

— أن يكون مجرورا بالإضافة إلى اسم فاعل ، نحو : التقيت بمن أنا مرافقه في السفر .

— أن يكون مجرورا بحرف شرط أن يدخل على الاسم الموصول حرف جر مثله ، و أن يتفق العامل فيهما<sup>(3)</sup> ، نحو قوله تعالى : ﴿ و يشرب مما تشربون ﴾ [ المؤمنون : 33 ] ، و التقدير : و يشرب مما تشربون منه .

### حذف حرف الجر :

أجاز النحاة حذف " رب " و إبقاء عملها في سياقات خاصة ، و ذلك بعد الواو و الفاء و " بل " ، و يكثر هذا بعد الواو ، أما بعد الفاء و " بل " فقليل ، و حذفها مع الإبقاء على عملها من دونها نادر<sup>(4)</sup> .

مثال الحذف بعد الواو قول الشاعر :

و ليل كموج البحر أرخى سدوله عليّ بأنواع المموم ليبتلي

و مثال الحذف بعد الفاء :

فمثلك جبلى قد طرقت و مرضع فألهيتها عن ذي تائم مغيل

و مثال الحذف بعد " بل " :

بل بلدة ملء الفجاج قتمته لا يشتري كتابه و جهرمه

تحمل بقية حروف الجر على " ربّ " فتحذف ، و يكون هذا الحذف سماعا كما يكون قياسا<sup>(5)</sup> ، مثال الأول جواب رؤية على من سأله : كيف أصبحت ؟ خير ، و الحمد لله .

و أما الحذف القياسي ففي الحالات التالية :

— يحذف حرف الجر إذا كان للقسم و كان المقسم به لفظ " الله " ، مع تعويضه بمزة مفتوحة تليها ألف ، مثل : آ الله لأخرجن ، أو هاء بسقوط الألف و إثباتها ، نحو : ها الله لأجتهدن .

— حذف " من " بعد كم الاستفهامية ، نحو : بكم مرجع استعنت في بحثك ؟ و التقدير : بكم من مرجع .

<sup>1</sup> الخصائص 2 / 366

<sup>2</sup> شرح ابن عقيل 1 / 169

<sup>3</sup> شرح ابن عقيل 1 / 173

<sup>4</sup> شرح ابن الناظم على ألفية ابن مالك ص 269

<sup>5</sup> المصدر نفسه ص 270

— حذفه إذا تقدم ذكره ، نحو قوله تعالى : ﴿ و في خلقكم و ما يث من دابة آيات لقوم يوقنون ﴾ و اختلاف الليل و النهار ﴿ [ الحاثية : 4 — 5 ] ، و التقدير : و في اختلاف الليل و النهار .

#### حذف الجملة :

يلحق الحذف الجمل كما يلحق المفردات ، و فيما يلي مواضع هذا الحذف كما قررها النحاة .

#### حذف جملة الشرط :

تحذف جملة الشرط إذا تقدم عليها طلب بلفظ الشرط و معناه ، أو بمعناه فقط ، فالأول نحو : ثق بنفسك تنجح ، فالتقدير ، ثق بنفسك فإن تثق بنفسك تنجح ، و مثال الثاني قوله تعالى : ﴿ قل تعالوا أتل عليكم ما حرم ربكم عليكم ﴾ [ الأنعام : 151 ] ، و التقدير : قل تعالوا فإن تأتوا أتلوا عليكم .

#### حذف جملة جواب الشرط :

يحذف و جوابا إذا تقدمه أو اكتنفه ما يدل عليه<sup>(1)</sup> ، مثال الأول : أنت مذنب إن كذبت ، و التقدير : أنت مذنب إن كذبت أنت مذنب ، و قد يكون ما تقدمه قسم ، نحو : و الله إن تساعده يحفظ صنيعك ، و مثال الثاني قوله تعالى : ﴿ وإنا إن شاء الله لمهتدون ﴾ [ البقرة : 70 ] .

#### حذف جملة الشرط و جوابه :

تحذف جملة الشرط و جوابه مع " إن " دون بقية الأدوات ، وعلل السيوطي ذلك بأمرين :

— أنها أم الباب ، فغيرها من الأدوات محمول عليها .

— أنه لم يرد في السماع بحذف جملة الشرط و جوابه إلا معها<sup>(2)</sup> ، و استشهد بقول الشاعر :

قالت بنات العم يا سلمى و إن كان فقيرا معدما قالت و إن

#### حذف جملة القسم :

تحذف جملة القسم كثيرا إذا وقع جوابها بعد " لقد " ، " لئن " ، أو لحقته اللام الموطئة للقسم و نون التوكيد<sup>(3)</sup> ، نحو قوله تعالى : ﴿ لقد صدقكم الله وعده ﴾ [ آل عمران : 152 ] ، ﴿ لئن خرجوا لا يخرجون معهم ﴾ [ الحشر : 12 ] ، ﴿ لأعذبه عذابا شديدا ﴾ [ النمل : 21 ] .

#### حذف جملة جواب القسم :

تحذف جملة جواب القسم في حالتين :

— إذا تقدمه أو اكتنفه ما يعني عنه<sup>(4)</sup> ، مثل الشرط و المبتدأ ، فالأول نحو : إن تجتهد و الله تنجح ، و مثال الثاني نحو : العلم و الله فضيلة .

<sup>1</sup> مغني اللبيب عن كتب الأعراب 6 / 523

<sup>2</sup> همع الهوامع 2 / 464

<sup>3</sup> شرح التسهيل 2 / 219

<sup>4</sup> مغني اللبيب عن كتب الأعراب 6 / 514



— إذا اقترن القسم بحرف من حروف الجواب<sup>(1)</sup> ، نحو قوله تعالى : ﴿ أليس هذا بالحق قالوا بلى و ربنا ﴾ [ الأنعام : 30 ] ، و التقدير : بلى وربنا هذا الحق .

هذا ، وقد يطال الحذف الجملة ، أو مجموعة من الجمل في غير ما سبق ، من ذلك :

— بعد أحرف الجواب ، نحو قولك مجيبا : نعم ، لمن سألك : هل تشتري الكتاب ؟

— بعد الفعلين الجامدين " نعم " و " بئس " إذا حذف المخصوص وقدرت العبارة بجملتين ، نحو قوله تعالى : ﴿ نعم العبد إنه أواب ﴾ [ ص : 44 ] ، و التقدير هو أيوب .

### ملاحظات على دراسة النحاة للحذف :

أجمع النحاة على أن الحذف في الكلام لا يصح إلا بوجود الدليل ، و قسم ابن هشام هذا الدليل إلى غير صناعي وصناعي<sup>(2)</sup> ، و مقصوده من الأول ما تضمنه واقع الحال أو سياق الكلام مما يعين المتلقي على إدراك المحذوف ، أما الثاني فمرجه إلى المبادئ النظرية التي تبناها النحوي ، من ذلك أنه لا عمل بدون عامل ، فإذا وجد العمل كالنصب مثلا في أسلوب الاختصاص ، توجه النظر إلى العبارة بحثا عن العامل ، فإذا خلعت منه ، كان لا مناص من تقديره ، فالدليل هنا — نصب الاسم المخصوص — يدل على العامل المحذوف ، و هذا كما قال ابن هشام : « إنما يعرف من جهة الصناعة »<sup>(3)</sup> .

و ليس ابن هشام وحده الذي انتبه إلى هذا التقسيم ، فقد وعاه ابن مضاء ، متخذًا منه أداة في التهجم على النحاة ، و التهوين من نظريتهم ، بيد أنه خالف ابن هشام من قبل أن قسمته للمحذوفات ثلاثية لا ثنائية ، فإذا كان قد سلم بالضرب الأول من الحذف الذي لا تتم الفائدة إلا به ، فإنه قد اعترض على القسم الثاني الذي ذكره ابن هشام ، قاسما إياه إلى شطرين ، فشطرين بين السخف ، لو أظهر المحذوف في الكلام لخالف السنن التي تلتزمها العرب في تركيب عباراتها ، و هذا ما نجده مجسدا في باب الاشتغال ، فلو قلنا ( زيدا ضربته ) على الصورة التي يقدرها النحاة : ضربت زيدا ضربته ، لما كان في ذلك مزيد فائدة يكتسبها السامع ، فمثل هذا التقدير من مستلزمات تسبيح النحاة لنظرية العامل ، و هو بعيد عن واقع الكلام ، و الشرط الثاني يؤدي إظهار المحذوف المقدر فيه إلى تغير طابع الكلام ، فيستحيل الأسلوب الإنشائي في النداء إلى أسلوب خبري في حال ما إذا جارينا النحاة و قدرنا عبارة " يا محمد " ب " أدعوا محمد " ، فهذا الضرب من تقدير الحذف أيضا مرفوض<sup>(4)</sup> .

و قد تلقى الباحثون العرب ممن تأثروا بالمذهب الوصفي حملة ابن مضاء على النحاة تلقيا حسنا ، و وظفوها في نقض آراء النحاة التي تتعارض مع المبادئ التي سلموا بها ، و هكذا دعا محمد عيد إلى نبذ التأويل كما مارسه القدماء ،

<sup>1</sup> شرح التسهيل 2 / 219

<sup>2</sup> مغني اللبيب عن كتب الأعراب 6 / 325

<sup>3</sup> المصدر نفسه — نفس الصفحة .

<sup>4</sup> أصول النحو العربي في نظر ابن مضاء و ضوء علم اللغة الحديث ص 171 — 172

و الاكتفاء من المادة اللغوية بظواهرها ، فليس من داع إلى تصور باطن للكلام لم يقم عليه دليل ، وإنما هو نتيجة لإسقاط الأفكار الذهنية و الفلسفية على المعطى اللغوي<sup>(1)</sup> .

إن خطأ النحاة يكمن — حسب محمد عويد — في أنهم لم يميزوا بين المعنى الشكلي اللغوي والمعنى الفلسفي ، فاضطرهم ذلك إلى بناء تصورهم للغة على مفاهيم خاطئة ، و من ثم أقحموها على المادة اللغوية إقحاما ، فطلبوا لكل علامة لغوية عاملا ، و ألزموا كل عبارة أن تشتمل على مسند و مسند إليه<sup>(2)</sup> .

و يرسم محمد عويد مجال عمل النحوي فحصرها في دائرة الصورة اللفظية ، أما ما يسبقها من عمليات عقلية بعيدة عن متناول الوعي فلا تدخل في نطاق علم اللغة و ليست من اختصاص دارس اللغة ، إن هذا الدارس مطالب بالوقوف عند التكوين الشكلي للكلام ، فلا يتعدى المنطوق ، و عليه أن يعي أن الجملة قد تأتلف من عنصرين ، و قد تنبني على عنصر واحد إذا ما كانت الفائدة تتم به<sup>(3)</sup> .

و يقسم علي أبو المكارم المحذوف إلى قسمين ، فأما الأول فهو ما أمكن النطق به في تراكيب أخرى مماثلة لتلك التي حذف فيها ، و أما الثاني فقسم لا سبيل إلى النطق به ، مما يعني أن الحذف باعتباره ظاهرة لغوية إنما هو ما كان داخلا في حد القسم الأول ، و أما الثاني فلا يعدو أن يكون تحريجا نحويا لتراكيب لغوية تتعارض مع القواعد النحوية المرضية<sup>(4)</sup> .

و يتقدم أبو المكارم لتصحيح الوضع باقتراحين ، هما :

— إعادة صياغة القواعد النحوية .

— الاقتصار في صياغة القواعد على « وصف الموجود في اللغة فحسب ، و أما ما وراء هذا الوصف فليس مجاله البحث اللغوي »<sup>(5)</sup> .

كان هذا الكلام أثناء سيادة المنهج الوصفي في مجالات دراسة اللغة ، لكن النبرة تغيرت بعد شيوع أفكار التيار التحويلي التوليدي في بيئة الأبحاث اللغوية العربية ، إذ لم نعد نعدم من يعيد الاعتبار للآراء النحاة القدماء و يربطها بالنظرية الجديدة كما فعل عبده الراجحي و غيره ، و هكذا لم يعد الحذف كتصور في فهم التراكيب العربية و أداة لتفسير ما يعترئها من تغيرات على نحو ما شاع في مؤلفات النحاة العرب القدماء خطيئة ، بل سبق جليل في مجال الدرس اللغوي ، و هذا أحد الدارسين يقول : « كثير من تفسيرات النحويين للمحذوفات أصبح مقبولا في ضوء النظرية التحويلية التي تضع اعتبارا هاما لما يسمى بالبنية العميقة أو التركيب الباطن ، و تعنى ببيان العلاقة بين هذا التركيب و التركيب الظاهر »<sup>(6)</sup> .

<sup>1</sup> المصدر السابق ص 181

<sup>2</sup> المصدر نفسه ص 182

<sup>3</sup> المصدر نفسه ص 183 ، 184 ، 186

<sup>4</sup> الحذف و التقدير في النحو العربي : علي أبو المكارم — دار غريب — ط 1 — 2007 م — ص 343

<sup>5</sup> المصدر نفسه ص 353

<sup>6</sup> ظاهرة الحذف في الدرس اللغوي : طاهر سليمان حمودة — الدار الجامعية — 1998 م — ص 296

إن هذا التضارب ينبئ عن ارتقان طائفة من الباحثين العرب إما للمناهج الحديثة أو للتراث العربي التقليدي ، و لهذا تتسم مواقفهم بالسطحية غالبا ، و تغلب العاطفة عليها ، و الموقف السليم في تصورنا هو التحرر من كل تبعية سواء أكانت للتراث العربي القديم أو للمدارس اللسانية الحديثة ، فما يلائمنا « يجب أن يؤخذ بعد التمحيص أيا كان المصدر و المنطلق . و سواء كان النموذج المعتمد عربيا أم غربيا فإنه يتعين نقده في أسسه و مبادئه العامة و فهمه في إطاره الفكري الذي أنتجه ليتسنى لنا أن نستفيد مما نأخذه و نوظفه فيما يطرح علينا من مشاكل و قضايا لغوية معاصرة نعيشها راهنا»<sup>(1)</sup> .

و ختاماً لهذه النظرة التي أردناها أن تكون واسعة قدر الإمكان تحيط بالمنطلقات التي صدر عنها النحاة العرب في فهم ظاهرة الحذف ، و كيف وظفوا فهمهم هذا بعد أن استحال إلى مبادئ نظرية في تفسير تراكيب الشواهد التي حكموا بسريان آلية الحذف فيها ، نقول أنه لم يتوصل النحاة إلى تأسيس نظرية متكاملة واضحة المعالم قادرة على الإحاطة بجميع تجليات ظاهرة الحذف في المادة اللغوية وصفا و تفسيراً ، فكان ما صدر عنهم في هذا المجال عبارة عن آراء مشتتة جزئية و متناقضة ليس بين مدرسة و أخرى أو بين نحوي و نحوي آخر فقط بل حتى في آراء النحوي الواحد .

و نتعرض فيما يلي إلى الجانب التطبيقي من موضوعنا ، فنلم بمادة الحذف في توجيه أبي جعفر للقراءات ، و التي ثبت لنا بعد الاستقصاء التام أنها تنحصر في الأقسام التالية : حذف المبتدأ ، حذف الخبر ، حذف الفعل ، حذف الفاعل ، حذف المفعول به ، حذف الموصوف ، حذف المضاف ، حذف الضمير العائد على الصلة ، حذف حرف الجر .

و إذ بدا لنا أنه من غير المفيد تناول جميع ما ورد من حالات تحت كل قسم ، لما يترتب عن ذلك من تكرار لا مبرر له ، آثرنا أن نكتفي من كل قسم ببعض الحالات مما يسمح لنا بتشكيل صورة وافية عن البقية . و ننبه في هذا المقام إلى أننا سنأخذ بقول بعض الباحثين من التسوية بين الإضمار و الحذف ، لأن التفرقة بينهما لا تقوم — فيما نعتقد — على أساس يبين .

### حالات حذف المبتدأ :

قرأ سعد ابن أبي وقاص و عائشة و مورك العجلي و أبو حيوة " ملكُ يوم الدين"<sup>(2)</sup> [ الفاتحة : 4 ] ، و قد خرّجها أبو جعفر على حذف مبتدأ<sup>(3)</sup> ، فيكون التقدير : هو ملك . و وافقه في هذا العكبري<sup>(4)</sup> ، الذي تقدم بوجه آخر في إعراب " ملكُ " ، و هي أن تكون خبراً في حال قراءة " الرحمن " قبلها بالرفع<sup>(5)</sup> .

<sup>1</sup> اللسانيات العربية الحديثة دراسة نقدية في المصادر و الأسس النظرية و المنهجية : مصطفى غلفان — جامعة الحسن الثاني — ( د ط ، د ت ) — ص 31

<sup>2</sup> معجم القراءات القرآنية 1 / 10

<sup>3</sup> إعراب القرآن 1 / 15

<sup>4</sup> إعراب القراءات الشواذ 1 / 92

<sup>5</sup> التبيان في إعراب القرآن 1 / 6

و في قوله تعالى : ﴿ و القمرُ قدرناه منازل ﴾ [ يس : 39 ] ، قرأ أهل الحرمين برفع " القمر " و قرأ الكوفيون بنصبه<sup>(1)</sup> ، و قدّر أبو جعفر قراءة الرفع على النحو التالي : آية لهم القمر ، و يستفاد من تقديره هذا أن " آية " في محل رفع مبتدأ ، و " القمر " خبر لها ، و اعترض على أبي عبيد الذي اختار قراءة النصب بأن عبارة الآية معطوفة على ما قبلها ، و أن جميع النحاة قد مالوا إلى قراءة الرفع<sup>(2)</sup> ، و ذهب الفارسي إلى مثل ما ذهب إليه أبو جعفر من ربط عبارة الآية بما قبلها ، و تقدير لفظ " آية " مبتدأ موصوف بالجار و المجرور " لهم " ، بيد أنه خالفه من حيث قدر أن الخبر محذوف ، و عليه يكون تقدير العبارة من المبتدأ و الخبر لديه كما يلي : و آية لهم في المشاهد أو الوجود ، و أما عبارة " القمر قدرناه منازل " فترتها مترلة التفسير لها<sup>(3)</sup> ، و عزف العكبري و الأنباري و المهدي عن تأويل عبارة الآية مكتفين بظاهرها ، فأعربوا " القمر " مبتدأ خبره الجملة الفعلية " قدرناه "<sup>(4)</sup> ، و هذا حذوهم مكّي بن ابي طالب في مؤلفه " مشكل إعراب القرآن "<sup>(5)</sup> ، و أما في مؤلفه " الكشف عن وجوه القراءات العشر " فجمع بين التوجيهين : ربط عبارة الآية بما قبلها ، و قطعها عنه ، و إذا كان إعرابه لعبارة الآية في حالة القطع و الاستئناف لا يختلف في شيء عن ذلك الذي ورد في مؤلفه السابق الذكر ، فإنه في حالة عطفها على ما قبلها واضح التأثير بأبي جعفر و الفارسي ، و تأثره بالثاني أكبر ، حيث يمكننا القول أنه نسخ قوله نسخاً<sup>(6)</sup> .

و وجد أبو جعفر في قوله تعالى : ﴿ يوم لا تملك نفس لنفس شيء ﴾ [ الانفطار : 19 ] حالة أخرى من حذف المبتدأ ، الذي قدره في قراءة الرفع من " يوم " بالضمير " هو " العائد على " يوم الدين " ، و تكون العبارة على الصورة التالية : هو يوم لا تملك نفس لنفس شيء ، و أما على قراءة النصب ، فتأويل العبارة على النحو التالي : الدين يوم لا تملك ، و نظير ذلك قوله تعالى : ﴿ القارعة ما القارعة ﴾ يوم يكون الناس ﴿ [ القارعة : 3 — 4 ] ، أي : القارعة يوم<sup>(7)</sup> ، و نسجل هنا تحفظنا على هذه المقارنة ، لأن ما يقابل " القارعة " ليس لفظ " الدين " بالضبط و إنما " يوم الدين " ، فإذا تولينا بأنظارنا إلى معالجة أستاذ صاحبنا — الزجاج — لهذه الآية ، وجدناه يضع احتمالين لإعراب " يوم " في حالة الرفع ، فهي إما صفة لما قبلها من الآية السابقة ، أي : يوم الدين ، أو أنها خبر لمبتدأ محذوف مقدر ب : هو ، و أما حالة النصب فيحتمل فيها " يوم " أن يكون مبنياً على الفتح في محل رفع ، و يفسر الزجاج ذلك بأن الاسم إذا ولاه غير المتمكن قد يبنى على الفتح و لو كان حقه الرفع أو الجر<sup>(8)</sup> ، و واضح من هذا اختلاف معالجة الزجاج لقراءة النصب لتلك التي وجدناها عند تلميذه أبي جعفر ، و لم يتعرض الأحفش إلا لقراءة النصب ،

1 معجم القراءات القرآنية 7 / 487

2 إعراب القرآن 2 / 453

3 الحجة للقراء السبعة 6 / 39 — 40

4 البيان في غريب إعراب القرآن 2 / 295 ، التبيان في إعراب القرآن 2 / 1082 ، شرح الهداية 1 / 486

5 مشكل إعراب القرآن : مكّي بن أبي طالب ، تح : حاتم صالح الضامن — دار البشائر — ط 1 — 2003 م — 2 / 151

6 الكشف عن وجوه القراءات العشر 2 / 216

7 إعراب القرآن 3 / 446

8 معاني القرآن و إعرابه 5 / 332

و انصب اهتمامه على إظهار أن " يوم " ظرف للزمان بمعنى ( حين )<sup>(1)</sup> ، و هو ، إن كان بصنيعه هذا يربط بين " يوم " و ما قبلها من حيث المعنى ، فإنه في المقابل لم يُعن بتوضيح الربط من جهة الإعراب ، و صرح الفارسي بأن " يوم " بالرفع خبر مبتدأ محذوف ، إلا أنه لم يقدر هذا المبتدأ ، و إن كان في كلامه ما ينبئ أنه يقصد به : يوم الدين ، و على النقيض من ذلك في حالة النصب حيث قدّر المبتدأ المحذوف ب " الجزء " <sup>(2)</sup> ، و قد نسأل لماذا لم يعتمد إلى تقديره ب " الدين " كما فعل قبله أبو جعفر ، إن الجواب كامن — على ما يبدو — في أنه لم يرد مخالفة القاعدة التي تقصر الإخبار بالظرف على الأحداث أي : المصادر . و يؤيد تفسيرنا هذا ما ذكره مكّي بعد أن قدّر المبتدأ في إثر الفارسي بلفظ " الجزء " من أن « ظروف الزمان تكون أخبارا للمصادر »<sup>(3)</sup> ، و يطالعنا الزمخشري في حالة النصب بتأويل مخالف لمن سبقه ، حيث جنح إلى تقدير المحذوف فعلا لا مبتدأ ، و لفظ هذا الفعل المحذوف " يدانون " ، لأنه مشتق من " الدين " ، أو يكون بلفظ " أذكر " ، دون أن يستبعد أن يكون " يوم " مبنيا على الفتح في محل رفع<sup>(4)</sup> و هو الاحتمال الذي طرّقه الزجاج قبله ، و واضح من كل هذا حرصه على استبعاد معنى الظرفية عن لفظ " يوم " ، و جاء أبو حيان باحتمال لم يسبق إليه في حالة نصب " يوم " حين ذكر أنه من الجائز أن يكون مبنيا في محل رفع خبر لمبتدأ محذوف مقدر بالضمير " هو " <sup>(5)</sup> .

#### حالات حذف الخبر :

قرأ الجمهور قوله تعالى : ﴿ و من النخل من طلعها قنوان دانية و جنات من أعناب ﴾ [ الأنعام : 99 ] بنصب " جنات " ، و قرأ محمد بن عبد الرحمن بن أبي ليلى و الأعمش برفعها ، و دفع أبو جعفر عن القراءة الأخيرة اعتراض أبي عبيدة و أبي حاتم القائم على أساس من المعنى ، حيث أن رفع " جنات " يجعلها معطوفة على " قنوان " ، فتكون بذلك جنات العنب ناتجة عن النخيل ، و هذا عندهما مما لا يستقيم ، و تمثل دفاع أبي جعفر عن قراءة الرفع في قطع " جنات " عما قبلها ، و ذلك بإعراهما مبتدأ خبره محذوف ، و تكون صورة العبارة على ذلك كما يلي : و لهم جنات من أعناب<sup>(6)</sup> ، و رجح تأويل أبي جعفر هذا عند أغلب النحاة ، فأخذ به الأنباري كما هو دون أن يطاله بيد التغيير<sup>(7)</sup> ، و جراه في ذلك مكّي<sup>(8)</sup> ، و غير العكبري في تقدير الخبر المحذوف ، فأحاله إلى " من الكرم " <sup>(9)</sup> ، و قدّر الزمخشري الخبر ب لفظ ظرف المكان " ثم " ، بيد أنه ذكر احتمالا آخر وهو أن تكون " جنات " معطوفة على " قنوان " <sup>(10)</sup> ، و هو ما رأينا سائر النحاة يأبونه و يحدرون منه ، و سرد أبو حيان آراء النحاة المختلفة في تقدير الخبر

1 معاني القرآن 2 / 570 — 571

2 الحجة للقراء السبعة 6 / 383

3 الكشف عن وجوه القراءات العشر 2 / 365

4 الكشف 6 / 332

5 البحر 8 / 429

6 إعراب القرآن 1 / 383 — 384

7 البيان في غريب إعراب القرآن 1 / 333

8 مشكل إعراب القرآن 1 / 301

9 التبيان في إعراب القرآن 1 / 525

10 الكشف 2 / 379

قبل أن يدلي بدلوه ، و يضرب بسهمه في باب الاجتهاد ، حيث ارتأى أن تقدير الخبر هو " أخرجناها " ، و دليله على ذلك أن الفعل تقدم وروده في السياق<sup>(1)</sup> . و لعل أهم ما يلفت انتباهنا في الحالة السابقة أن التوجيه النحوي المتخذ من الحذف وسيلة له قد وُظف في خدمة النص من جهة دفع شبهة اختلال معناه .

و في الحالة الموالية نجد هذه الغائية في التوسل بالحذف أكثر بروزا ، فالآية : ﴿ إن الساعة آتية أكاد أخفيها ﴾ [ طه : 15 ] تطرح إشكالا من حيث معناها ، إذ المتعارف عليه في التصور الإسلامي العقائدي أن الخالق قد جعل ليوم القيامة علامات ، و ظاهر هذه الآية يتعارض مع هذا التصور ، لذا مال البعض إلى القراءة الشاذة " أخفيها " مضمنين الفعل معنى أظهر ، بيد أن أبا جعفر أنكر هذا ، و ذهب إلى ضرورة التمسك بالقراءة المشهورة ، و أولها على حذف خبر " أكاد " ، و التقدير عنده " أن الساعة آتية أكاد آتي بها ، فلما استوف الفعل " أكاد " خبره ، استحالت " أخفيها " إلى جملة مستأنفة<sup>(2)</sup> ، و ذكر أبو حيان التأويلات المتعددة لهذه الآية ، من ذلك أن الهمزة في الفعل " أخفيها " للإزالة ، أي إزالة الخفاء مما يُحيل معنى الفعل إلى الظهور ، و رأى البعض أن " أكاد " بمعنى أريد ، و توسل غيرهم بالإعراب ، فقالوا أن خبر كاد محذوف ، و ذكر أن هذا هو اختيار فريق من العلماء منهم أبو جعفر النحاس<sup>(3)</sup> ، و يفيدنا القرطبي باسم علم آخر ممن أخذوا بتأويل الحذف في الآية على نحو ما صنع أبو جعفر ، و هو أبو بكر الأنباري<sup>(4)</sup> .

#### حالات حذف الفعل :

ذهب أبو جعفر إلى حذف الفعل في قوله تعالى : ﴿ يسبح له فيها بالغدو والآصال رجال ﴾ [ النور : 36 – 37 ] على قراءة من قرأ ببناء الفعل " يسبح " للمجهول ، و هي قراءة عاصم و ابن عامر و الحسن ، و تقدير الفعل المحذوف العامل في رفع " رجال " هو : يسبح<sup>(5)</sup> ، و الظاهر أن صاحبنا قد استلهم تأويله هذا من أستاذه الزجاج ، و إن تكن زاوية المقاربة عنده مختلفة نوعا ما ، حيث ذهب إلى أن " رجال " مفسر لما لم يسم فاعله<sup>(6)</sup> ، و لم يتعد الفارسي عمّا رآه الزجاج و تلميذه ، ف " رجال " مرفوعة بفعل محذوف و مفسرة لفاعل الفعل المبني للمجهول<sup>(7)</sup> ، و نجد عند مكّي تقدير مختلف لما سبق ، فالعامل في رفع " رجال " ليس الفعل المقدر و إنما الابتداء ، و خبره الجار و المحرور " في بيوت " في مطلع الآية السابقة<sup>(8)</sup> ، وأضاف العكبري إلى ما سبق تقديرين آخرين يكون فيهما " رجال " مرفوع على أنه خبر لمبتدأ محذوف يُقدر ب : المسيح ، أو يكون مرفوعا بالابتداء محذوف على تأويل " فيها "<sup>(9)</sup> .

<sup>1</sup> البحر المحيط 4 / 193

<sup>2</sup> إعراب القرآن 2 / 178

<sup>3</sup> البحر المحيط 6 / 218

<sup>4</sup> تفسير القرطبي 14 / 36 – 37

<sup>5</sup> إعراب القرآن 2 / 260

<sup>6</sup> معاني القرآن و إعرابه 4 / 45 – 46

<sup>7</sup> الحجّة للقراء السبعة 5 / 326

<sup>8</sup> الكشف عن و حوه القراءات العشر 2 / 139

<sup>9</sup> التبيان في إعراب القرآن 2 / 971

و في قراءة أهل الحرمين و أهل البصرة و الكسائي لقوله تعالى : ﴿ فالحق و الحق أقول ﴾ [ ص : 84 ] على النصب ، تأوّل أبو جعفر نصب " الحق " الأول على الإغراء ، و العامل في نصبه فعل محذوف مقدر ب " اتبعوا و اسمعوا " ، و ذكر احتمالاً آخر لم يشر إلى مصدره يكون بموجبه الفعل مشتق من المغرى به ، أي : أحق ، بمعنى : أفعله<sup>(1)</sup> ، و اتخذ الفراء و جهة مختلفة حيث استقر على أن " الحق " منصوب على القسم بحذف حرف الجر<sup>(2)</sup> ، و هو التقدير الذي أخذ به الزجاج فيما يبدو<sup>(3)</sup> ، و جمع الأنباري بين التقديرين ، ف " الحق " إما منصوب بفعل محذوف على تقدير : الزموا الحق ، أو اتبعوا الحق ، و إما منصوب على حذف حرف القسم ، و الدليل على الاحتمال الثاني ما ورد في مطلع الآية الموالية " لأملأن "<sup>(4)</sup> ، و احتذى العكبري حذو الأنباري فيما ساقه من أوجه إعراب " الحق " في حالة النصب ، بيد أنه أشار ، فيما يشبه أن يكون اعتراضاً ، إلى أن سيويوه لا يجيز حذف حرف الجر في المقسوم به إلا مع لفظ " الله "<sup>(5)</sup> ، وأضاف مكّي إلى احتمال كون " الحق " مقسوماً به أن يكون نصبه راجعاً إلى فعل القسم الذي عمله بعد حذف حرف القسم<sup>(6)</sup> .

### حالات حذف الفاعل :

لم ترد هذه الحالة في توجيه أبي جعفر للقراءات إلا في موضعين أو لهما قوله تعالى : ﴿ بعذاب ببس ﴾ [ الأعراف : 165 ] حيث قرأ الحسن ( بعذاب ببس ) ، و ردّ أبو حاتم هذه القراءة لأنه لم يأت بعد فعل الذم فاعل أو تمييز مفسر له ، و لكن أبا جعفر أجازها بدليل أنه سمع عن العرب أساليب للمدح و الذم أسقط منها الفاعل و تمييزه ، و استعان بالسياق في تقدير قراءة الحسن فكانت على الصورة التالية : بعذاب ببس العذاب<sup>(7)</sup> ، و لم نجد أثراً لتوجيه أبي جعفر هذا في المصادر التي بين أيدينا ، فابن جني اكتفى أثناء تعرضه لقراءة الحسن ببسط قول أبي حاتم من أنه إذا استلزم القبول بما فلا أقل من أن تلحق " ما " فعل الذم<sup>(8)</sup> ، و تبني عبد الفتاح القاضي ، و هو أحد المنشغلين بتوجيه القراءات في العصر الحديث ، تأويل أبي جعفر لقراءة الحسن ، فأكد على أن حذف الفاعل من فعلي المدح و الذم " نعم و ببس " شائع في كلام العرب نظماً و نثراً ، و من ذلك الحديث المرفوع إلى الرسول ﷺ : ﴿ من توضأ يوم الجمعة فيها و نعمت ﴾ ، الذي يقدر الفاعل فيه على النحو الموالي : نعمت الخصلة ، و أما الجملة في الآية فهي في محل جر صفة للفظ " عذاب " المتقدم<sup>(9)</sup> .

<sup>1</sup> إعراب القرآن 2 / 515

<sup>2</sup> معاني القرآن 2 / 413

<sup>3</sup> معاني و إعراب القرآن 4 / 342

<sup>4</sup> البيان في غريب إعراب القرآن 2 / 319 — 320

<sup>5</sup> التبيان في إعراب القرآن 2 / 1107

<sup>6</sup> الكشف عن و حوه القراءات العشر 2 / 234

<sup>7</sup> إعراب القرآن 1 / 448

<sup>8</sup> المختص 1 / 267

<sup>9</sup> القراءات الشاذة و توجيهها من لغة العرب ص 49 — 50

و أمّا الموضع الثاني فقولته تعالى : ﴿ و لا تحسبن الذين كفروا سبقوا إنهم لا يعجزون ﴾ [ الأنفال : 59 ] ، حيث قرأ حمزة الفعل بياء الغيبة " ولا يحسبن " ، و خطأ بعض من النحويين هذه القراءة ، و ذكر أبو جعفر منهم أبو حاتم ، و سبب إنكاره لهذه القراءة أن الفعل " يحسب " متعد إلى مفعولين ، و قراءة حمزة تخلو من كل مفعول ، و ردّ صاحبنا بجواز هذه القراءة ، على أن يُقدّر فاعل محذوف ، فتستحيل العبارة إلى الصورة التالية : و لا يحسبن من خلفهم الذين كفروا<sup>(1)</sup> ، و قد سبق صاحبنا إلى تخريج هذه القراءة الفراء ، الذي قدّر أن المحذوف هو الحرف المصدرى " أن " قبل الفعل " سبقوا " ، فيسد المصدر المؤول من الحرف و الفعل مسدّ المفعولين ، و تكون صورة العبارة وفق ما يلي : و لا يحسبن الذين كفروا سابقين<sup>(2)</sup> ، كما سبقه أستاذه الزجاج ، الذي كان أحد تخريجه لقراءة حمزة ما أورده الفراء ، أما التخريج الثاني فعلى حذف الفاعل المقدر ب " قبيل المؤمنين " ، فتكون العبارة على ما يلي : و لا يحسبن قبيل المؤمنين الذين كفروا سبقوا<sup>(4)</sup> .

و ممن تالوا أبا جعفر و خصوا قراءة حمزة بالتخريج أبو على الفارسي ، الذي خرجها على ثلاثة و جوه هي :

— أن يكون الفاعل محذوفاً مقدر بالني ، و أرجع هذا التأويل إلى الأخفش الأوسط

— أن يكون المفعول الأول محذوفاً ، و التقدير : و لا يحسبن الذين كفروا أنفسهم سبقوا .

— أن يكون على حذف " أن " ، التي تسد مع فعلها " سبقوا " محل المفعولين<sup>(5)</sup> .

و انساق مكّي في مؤلفه " الكشف عن وجوه القراءات العشر " في إثر الفارسي ، فلم يتعدى حدود ما قرره في تخريج هذه القراءة<sup>(6)</sup> ، بيد أنه في مؤلفه الآخر " مشكل إعراب القرآن " انفتح على رأي أبي جعفر في تأويل المحذوف فأثبتته<sup>(7)</sup> ، و انتقد العكبري تأول القراءة على حذف الحرف المصدرى كما صنع الفراء ، و علة ذلك أن " أن " المصدرية موصولة ، و حذف الموصول لا يصح لا في القياس و لا في الاستعمال<sup>(8)</sup> .

#### حالات حذف المفعول به :

قرأ قوله تعالى : ﴿ يضل به الذين كفروا ﴾ [ براءة : 37 ] على ثلاثة وجوه ، فأهل الحرمين بفتح الياء و كسر الضاد من " يضل " ، و الكوفيون بضم الياء و فتح الضاد منه ، و الحسن و أبو رجاء بضم الياء و كسر الضاد ، و تقبل أوب جعفر القراءات الثلاث على أساس أن كل منها يعرب عن معنى خاص ، و أول قراءة الحسن و أبي رجاء على حذف المفعول به ، و قدّر العبارة على الشكل التالي : يُضِلُّ به الذين كفروا من يقبل منهم<sup>(9)</sup> ، و قد اتضح لنا من بعد العودة إلى بعض المراجع أنّ تخريج القراءة على حذف المفعول به قد أخذ به أغلب النحاة ، فالذي يُستشف

<sup>1</sup> إعراب القرآن 1 / 476

<sup>2</sup> معاني القرآن 1 / 414 – 416

<sup>4</sup> معاني القرآن و إعرابه 2 / 421

<sup>5</sup> الحجة للقراء السبعة 4 / 155 – 157

<sup>6</sup> الكشف عن وجوه القراءات العشر 1 / 493 – 494

<sup>7</sup> مشكل إعراب القرآن 1 / 355

<sup>8</sup> التبيان في إعراب القرآن 2 / 630

<sup>9</sup> إعراب القرآن 1 / 493



من كلام الفراء أن المفعول به هو "الناس" (1) ، و قدّر أبو حيان المفعول به بلفظ " أتباعهم " (2) ، و اكتفى القرطبي بترديد تأوّل النحاس كما هي عادته (3) ، و انفرد العكبري بتقديم تخريج آخر زيادة على ما أورده سائر من ذكرنا ، و هو أن يكون المحذوف فاعلا لا مفعولا ، و يكون التقدير في هذه الحال : يُضِلُّ به الله أو الشيطان الذين كفروا (4) . و قرأ الكوفيون قوله تعالى : ﴿ يفقهون قولا ﴾ [ الكهف : 93 ] بضم الياء من الفعل ، و خرّج أبو جعفر هذه القراءة على حذف المفعول به ، فتكون صورة العبارة على ما يلي : لا يفقهون أحدا قولا (5) ، و اقتدى الفارسي بصاحبنا فحكم بأن الفعل بضم الياء رباعي متعد إلى مفعولين ، المفعول الأول محذوف تقديره إما " الناس " أو " أحدا " (6) ، و كذلك فعل مكّي (7) و أبو حيان (8) .

و في الآية 18 من سورة الفجر اختلف القراء المشهورون فقرأ الكوفيون " تحاضون " ، و قرأ الباقر " تحضون " (9) ، و أوّل أبو جعفر القراءة الثانية على حذف مفعول به تقديره " الناس " ، و علّل حذف المفعول بعلم السامع (10) و إلى هذا الرأي ذهب العكبري ، و إن تأرجح بين تقدير المفعول بلفظ " أحدا " ، و بين لفظ " أنفسهم " (11) ، و قال مكّي بحذف المفعول به في قراءة " يحضون " ، و لم يخرج في تقديره للمحذوف عن ذلك الذي وجدناه عند النحاس و العكبري (12) .

#### حالات حذف المضاف :

و قف أبو جعفر عند الآية 190 من سورة الأعراف لتوجيه قراءة أهل المدينة و عاصم ﴿ جعلنا له شِرْكا ﴾ ، و هي القراءة التي أنكرها الأخفش سعيد ، و سبب إنكاره لها أن سياق الآية يدل على الدم ، فإذا أخذنا بظاهر الكلام لم يكن لهذا الدم من مربر ، لأن إشراك الإنسان الله في رزقه و نعمته غير مذموم ، لذا كان التقدير الصحيح عند الأخفش : جعلنا لغيره شريكا ، أما توجيه صاحبنا لها فعلى حذف المضاف ، و يكون التقدير : جعلنا له ذا شرك (13) ، و لا يبعد أن يكون استلهم هذا التقدير من أستاذه الزجاج الذي قال بنفس التقدير (14) ، و ارتأى مكّي

1 معاني القرآن 1 / 437

2 البحر المحيط 5 / 42

3 تفسير القرطبي 10 / 205

4 التبيان في إعراب القرآن 2 / 643

5 إعراب القرآن 2 / 147

6 الحجة للقراء السبعة 5 / 172

7 الكشف عن وجوه القراءات العشر 2 / 76

8 البحر المحيط 6 / 154

9 الكشف عن وجوه القراءات العشر 2 / 372 — 373

10 إعراب القرآن 3 / 484

11 التبيان في إعراب القرآن 2 / 1286

12 مشكل إعراب القرآن 2 / 354 — 355

13 إعراب القرآن 1 / 455

14 معاني القرآن و إعرابه 2 / 396

ضرورة الحذف حتى لا تُحمل الآية على المدح ، و تقدير هذا المحذوف إما يكون على الصورة التي أثبتتها أبو جعفر و أستاذه ، أو يكون في مطلع الكلام على النحو التالي : جعلاً لغيره شركاً<sup>(1)</sup> .

و وجه أبو جعفر القراءات في قوله تعالى : ﴿ لَكِنَّ الْبِرَّ مِنْ آمَنَ بِاللَّهِ ﴾ [ البقرة : 177 ] ، بكسر الباء على ثلاثة أوجه ، يعيننا منها ما كان على تقدير الحذف و هما وجهان :

— أن يكون المحذوف " بر " المضاف إلى الاسم الموصول " من " ، و عليه تكون صورة العبارة على النحو التالي : لكن البر بر من آمن بالله .

— أن يكون المحذوف " ذو " المضاف إلى " البر " ، و يكون التقدير على النحو التالي : و لكن ذو البر من آمن بالله<sup>(2)</sup> .

و يوضح لنا العكبري ضرورة هذا التقدير بأن " البر " مصدر أي : حدث ، و " من " دال على الجثة ، فلا يصح أن يخبر بالثاني على الأول « فالخير غير المبتدأ في المعنى ، فيُقدر ما يصير به الأول هو الثاني »<sup>(3)</sup> .

### حالات حذف الموصوف :

في الآية 83 من سورة البقرة ، قرأ الكوفيون : وقولوا للناس حسناً ، بفتح الحاء و السين ، و قد وجه أبو جعفر هذه القراءة على حذف الموصوف و إقامة الصفة مقامه ، و يكون التقدير : وقولوا للناس قولاً حسناً ، بيد أنه انتقص منها على نحو غير مباشر حين أشار إلى أن المراد يستقبح إقامة الصفة مقام الموصوف إذا كان ذلك يؤدي إلى التباس<sup>(4)</sup> ، و لن نقف مطولاً عند هذا الموضع ، و إنما نشير قبل أن نقفل باب الحديث فيه إلى أمرين : أولهما أن أبو جعفر لم يسبق إلى هذا التأويل ، فقد ورد مثله عند أستاذه الزجاج<sup>(5)</sup> ، و ثانيهما أن هذا التأويل قد حضي — على ما يبدو — بإجماع عامة النحاة .

و يُصادفنا نفس اللفظ بالإعراب ذاته في قوله تعالى : ﴿ و وصينا الإنسان بوالديه حسناً ﴾ [ الأحقاف : 15 ] ، و قد قدر أبو جعفر الموصوف ب " فعلاً " ، و يكون صورة العبارة على النحو التالي : و وصينا الإنسان بوالديه فعلاً حسناً<sup>(6)</sup> ، و رأى ابن جني أن " حسناً " تحتل أن تكون مصدراً ، كما تحتل أن تكون اسماً صفة ، فتكون بذلك نظير " القبيح " ، و تأوّل الموصوف على نحو ما رأينا عند أبي جعفر ، بيد أنه زاد على ذلك بأن بحث في عامل نصب الصفة ، و تقدم باقتراحين ، أما أولهما فهو الفعل " وصيناه " ، و ثانيهما أن تكون منصوباً على تقدير " ألزمناه "<sup>(7)</sup> ،

<sup>1</sup> الكشف عن وجوه القراءات العشر 1 / 486 ، مشكل إعراب القرآن 1 / 343

<sup>2</sup> إعراب القرآن 1 / 106 — 107

<sup>3</sup> التبيان في إعراب القرآن 1 / 143

<sup>4</sup> إعراب القرآن 1 / 73

<sup>5</sup> معاني القرآن و إعرابه 1 / 164

<sup>6</sup> إعراب القرآن 3 / 78

<sup>7</sup> المختصب 2 / 265

و نجد عند العكبري تقديرا آخر للموصوف المحذوف زيادة على الذي ذكره كل من أبي جعفر و ابن جني ، يتمثل في المصدر " إيضاء"<sup>(1)</sup> ، و واضح أنه أخذ بعين الاعتبار الفعل العامل في الجملة " وصى " .

### حالات حذف العائد :

نشير بادئ الأمر إلى أننا سنقتصر تحت هذا العنوان على تناول حالتين تتعلق أولهما بعائد الاسم الموصول و ثانيهما بصلة المنعوت ، مما يعني أننا قد توسعنا في دلالة العائد الذي ينحصر عند البعض في الضمير الذي يعود على الاسم الموصول .

أولى الحالات التي نتطرق إليها هي حذف العائد على الاسم الموصول ، و ذلك في قراءة حمزة لقوله تعالى : ﴿ و الذين عاقدت أيمانكم ﴾ [ النساء : 33 ] على صورة ( عقدت أيمانكم ) ، و قد وصفها أبو جعفر بالبعد ، لأن المعاهدة تستلزم طرفين فأكثر ، و ذلك ما لا تؤديه صيغة الفعل على قراءة حمزة ، و مع ذلك راح يلتبس لها وجهها للصواب تكون بموجبه العبارة قد مرت بتحويلات متعددة ، فكانت في مرحلة أولى على الشكل التالي : و الذين عقدت لهم أيمانكم الحلف ، ثم حُذف حرف الجر فاستحالت العبارة إلى : و الذين عقدتهم أيمانكم الحلف ، و في المرحلة الأخيرة انصب الحذف على المفعول الأول " هم " باعتباره صلة للاسم الموصول<sup>(2)</sup> ، و يختلف الفارسي قليلا في تقديره لتركيب العبارة قبل أن يطالها الحذف ، فالضمير " هم " في الأصل متصل بلفظ " الحلف " مضافا إليه ، فلما حُذف المضاف اتصل بالفعل ، فأصبحت العبارة على الشكل الموالي : و الذين عقدتهم أيمانكم ، و لم يشتر الفارسي إلى حذف الضمير وإن كان كلامه يستبطن ذلك<sup>(3)</sup> ، و أكمل العكبري النقص الملاحظ في شرح الحذف الذي اعترى عبارة الآية ، فالحذف انصب — في تصوره — على المفعول أي : الحلف ، و على العائد : الضمير " هم " ، بيد أنه ذكر تقديرا مختلفا للعبارة تتفهم الداعي له ، و هو إرادة تفسير ما اشتملت عليه من مجاز ، و صورة هذا التقدير ما يلي : عقدت حلفهم ذوو أيمانكم<sup>(4)</sup> .

و في قوله تعالى : ﴿ فاضرب لهم طريقا في البحر يبسا لا تخاف دركا و لا تخشى ﴾ [ طه : 77 ] ، خرّج أبو جعفر قراءة أهل الحرمين و عاصم و الكسائي بضم الفاء من الفعل " تخاف " على ثلاثة وجوه :  
— تكون الجملة الفعلية " لا تخاف دركا " في محل نصب حال .  
— تكون الجملة في محل نعت ل " الطريق " مع حذف عائد المنعوت المقدر ب " فيه " .  
— تكون جملة مستأنفة مقطوعة عما قبلها<sup>(5)</sup> .

و ما يهمنا هو الوجه الثاني لتعلقه بالموضوع الذي نحن بصددده ، و الظاهر أن أبا جعفر لم يسبق إلى هذا الوجه ، فأستأذه الزجاج لم يتوقف في هذا الموضوع من الآية إلا لتوضيح الفرق المعنوي بين قراءة الفعل بالرفع و بين قراءته

<sup>1</sup> التبيان في إعراب القرآن 2 / 1156

<sup>2</sup> إعراب القرآن 1 / 258

<sup>3</sup> الحجّة 3 / 156 — 157

<sup>4</sup> التبيان في إعراب القرآن 1 / 353

<sup>5</sup> إعراب القرآن 2 / 191

بالجزم<sup>(1)</sup> ، و أما الفراء فاقصر على وجه القطع<sup>(2)</sup> ، و تعرض المبرد بحسب ما نقل عنه ابن زنجلة إلى الوجهين الأول و الثالث<sup>(3)</sup> ، و يبدو أن توجيه أبي جعفر لقراءة الجمهور قد ترك أثره في مكّي الذي أورد الوجوه الثلاثة جميعا<sup>(4)</sup> ، و كذا هو الحال مع العكبري<sup>(5)</sup> ، و أبو حيان<sup>(6)</sup> .

### حالات حذف حرف الجر :

اختلف القراء المشهورون في قوله تعالى : ﴿ نرفع درجات من نشاء ﴾ [ الأنعام : 83 ] ففيما قرأ أهل الحرمين و أبي عمرو بإضافة درجات إلى الاسم الموصول " من " ، قرأ أهل الكوفة بتنوين " درجات " ، و قدّرها أبو جعفر على حذف حرف الجر ، فيكون التقدير : نرفع من درجات من نشاء<sup>(7)</sup> ، و أخذ مكّي بهذا التقدير و أضاف احتمالا آخر لا يستدعي التأويل ، و هو أن تكون " درجات " ظرف مكان<sup>(8)</sup> ، و تردد هذا التوجيه عند العكبري<sup>(9)</sup> و الأنباري<sup>(10)</sup> ، و أتى أبو حيان بوجه مغاير في إعراب " درجات " ، و هو أن تكون في محل مفعول به بتضمين " نرفع " معنى فعل يتعدى إلى مفعولين<sup>(11)</sup> .

و قرء الفعل من قوله تعالى : ﴿ ما كذب الفؤاد ﴾ [ النجم : 11 ] حيناً بالتخفيف و حيناً بالتشديد ، و ما يهمنا هو قراءة التخفيف ، حيث ذهب أبو جعفر إلى أن الفعل مخففا متعد إلى مفعولين ثانيهما بحرف الجر المحذوف ، و يكون التقدير على قوله كما يلي : ما كذب فؤاد محمد محمدا فيما رآه ، و أضاف صاحبنا أنه لم يسبقه أحد من النحاة إلى هذا التقدير<sup>(12)</sup> ، لكن التصور السالف الذكر لم يكن محط إجماع النحاة ، فالفارسي قال بتعدي الفعل إلى مفعول واحد دون واسطة ، و هذا الفعل في عبارة الآية هو الاسم الموصول " ما " ، و عليه فما من داع على التأويل البعيد و القول بحذف الفاعل و حرف الجر<sup>(13)</sup> ، و وجّه الأنباري القراءة بالتخفيف و جها مختلفا عن ذلك الذي قال به أبو جعفر و الفارسي ، فالفعل عنده لازم لا يتعدى إلا بحرف الجر الذي يتحتم تقديره في العبارة ، فتكون على الصورة التالية : ما كذب الفؤاد فيما رأى<sup>(14)</sup> ، و لم يجد مكّي في إعرابه لقراءة التخفيف عمّا قرره الأنباري<sup>(15)</sup> .

<sup>1</sup> معاني القرآن و إعرابه 3 / 369 – 370

<sup>2</sup> معاني القرآن 2 / 187

<sup>3</sup> حجة القراءات ص 459

<sup>4</sup> مشكل إعراب القرآن 2 / 25

<sup>5</sup> التبيان في إعراب القرآن 2 / 898 – 899

<sup>6</sup> البحر المحيظ 6 / 245

<sup>7</sup> إعراب القرآن 1 / 377

<sup>8</sup> مشكل إعراب القرآن 1 / 296

<sup>9</sup> التبيان في إعراب القرآن 1 / 515

<sup>10</sup> البيان في إعراب القرآن 1 / 329

<sup>11</sup> البحر المحيظ 4 / 176

<sup>12</sup> إعراب القرآن 3 / 162

<sup>13</sup> الحجة للقراء السبعة 6 / 231

<sup>14</sup> البيان في غريب إعراب القرآن 2 / 397

<sup>15</sup> مشكل إعراب القرآن 2 / 234 ، الكشف عن وجوه القراءات العشر 2 / 294

## الحمل على المعنى

من نافلة الكلام القول أن اللسانيات الحديثة قسمت ميدان البحث في اللغة إلى أربعة مستويات متدرجة ، هي المستوى الصوتي ثم المستوى الصرفي ثم المستوى التراكيب و أخيرا في قمة الهرم المستوى الدلالي ، و الملاحظ على نحاة العرب القدماء أنهم أدرجوا ضمن حدود بحثهم في اللغة المستويات الثلاثة الأولى ، وآل أمر التكفل بالدلالة إلى اللغويين و البلاغيين ، و هذا حق مشروع لهم ، فلا أحد يعترض على أن تحديد إطار البحث في ميدان من الميادين يعود إلى اختيار الباحث ، على شرط أن يكون واعيا باختياره هذا ، قادرا على رسم حدوده بدقة ، متوفرا على الأدوات التي تكفل له النجاح في بحثه ، بيد أن الدلالة قد فرضت نفسها عليهم ، حتى ضمن حدود دراسة التراكيب العربية ، و ذلك ما نجد صداه في القول المأثور : الإعراب فرع على المعنى .

### مصطلح الحمل :

إن مصطلح الحمل مثله في ذلك مثل الإسناد و التضمين و التعلق و غيرها من المصطلحات النحوية ذات أصل حسي غير خفي ، و لعل ما يوحد بينها جميعا هو أنها تقوم على علاقة الارتباط و الاتصال بين شيئين ، و لم تعن المعاجم التي رجعنا إليها بتقديم شرح لمعنى لفظ " الحمل " و الفعل منه " حمل " (1) ، فكأن معنى هذه المادة بديهي لا يحتاج إلى توضيح ، و مع ذلك فإننا نرى أن التدقيق في المعنى اللغوي ضروري لفهم أوضح لدلالة المعنى الاصطلاحي ، فالنحاة كما لاحظ بحق علي أبو المكارم قد أوثقوا الصلة في نصوصهم بين المعنى اللغوي و المعنى الاصطلاحي للفظ الواحد ، بحيث أصبح الثاني امتدادا للأول (2) .

إن قولنا أن جسما يحمل جسما آخر يعني أن هناك تماس بين الجسمين و أن موضع المحمول منهما يقع إلى الأعلى من الحامل أو مرفوع به ، على أن ما نريد استبقائه في أذهاننا مما قلناه هنا هو علاقة الارتباط و الاتصال التي تنشأ ضرورة من وضع كلا الجسمين ، و لذا فإننا نرفض ما ذهب إليه ابن منظور من التمييز بين المحمول المتصل و المحمول المنفصل ، فالأول منهما بحسب كلامه مثل حمل المرأة و يلفظ بفتح الحاء ، و الثاني مثل الشيء الذي يحمله الإنسان على رأسه و لا يلفظ إلا بكسر الحاء ، أما حمل الشجرة فيلفظ بفتح الحاء و كسرهما (3) و علل ابن منظور هذا بأن حمل الشجرة ظاهر مثل ما يحمل من الأشياء على الرأس ، و متصل مثل حمل المرأة ، و لهذا كان النطق به محتملا الوجهين المذكورين ، و هذا التعليل بادي التكلف ، أساسه الظن لا غير ، و إلا فمن أين علم — و هو أمر يلزم من قوله — أن لفظ " حمل " الدال على ثمار الشجرة لم يوضع في اللغة إلا بعد و ضع لفظ " الحَمَل " الذي يدل على ما تحمله المرأة من جنين و " الحمل " الدال على ما يحمله الإنسان على رأسه ؟ إن هذا ، في اعتقادنا ، مجرد محاولة للتمييز دلاليا لما يرجع إلى مجرد اختلاف لهجي في النطق بنفس اللفظ ، فبعض العرب ينطقه بفتح الحاء و البعض الآخر ينطقه بكسرهما ، و الأمثلة على هذا كثيرة ، مثل : الضَعْف و الضُعْف ، و الفَقْر و الفُقْر .

<sup>1</sup> لسان العرب 15 / 1000 ، مقاييس اللغة — ابن فارس 2 / 106

<sup>2</sup> الحذف و التقدير في النحو العربي ص 307

<sup>3</sup> لسان العرب 15 / 1003

لم يعن النحاة بوضع تعريف لمفهوم " الحمل على المعنى " ، ولم يتناولوه نظريا إلا في بعض الخطرات من هنا وهناك مما سنشير إليه في موضعه ، ولذا اضطررنا إلى تلمس تعريف هذا المفهوم في مؤلفات المحدثين ، ولعل تعريف علي أبو المكارم أكثرها وضوحا ودقة ، وفيما يلي نصه : « هذا الأسلوب هو أهم أساليب تأويل النصوص المخالفة لقواعد التطابق ، وهو بدوره يبدأ من الأحكام المأخوذة من القاعدة و محاولة إسباغها على النص ، ويعتمد في ذلك على بعض القواعد التي تنظم العلاقة بين النص و القاعدة لتنتج أثرها في مجال التطبيق »<sup>(1)</sup> .

إن النقاط البارزة في هذا التعريف هي أن الحمل على المعنى ذو صلة وثيقة بالتأويل النحوي ، والكاتب يعده أهم أساليب التأويل التي تهدف إلى تبرير الخلل في الشاهد من حيث مخالفته لضوابط التطابق ، وهو محق في هذا كما سيتبين لنا أثناء تعرضنا بالتحليل لبعض الأمثلة ، و أما قول الكاتب أن النحوي خلال إجراءه لعملية الحمل على المعنى ينطلق من القاعدة معيدا تشكيل الشاهد وفق مقتضياتها فهذا يُعدّ ظاهرة عامة تشترك فيها جميع أساليب التأويل النحوي .

و حدد عبد الفتاح حسن البجة وظيفة مفهوم " الحمل على المعنى " في استعمال النحاة بحرصهم على حفظ قواعدهم مما خرقها من النصوص ، يقول : « استعان العلماء القدامى بظاهرة الحمل كوسيلة لتسوية خروج بعض النماذج عن العربية كثيرة الشيوخ في محاولة لإحاقها بما تنتظم القاعدة و تطرد و كان أسلوب " الحمل على المعنى " أكثر الأساليب استخداما »<sup>(2)</sup> .

و يدفعنا تعريف أبي المكارم إلى التعرض لقواعد التطابق حتى نكسب مناقشتنا لمفهوم الحمل على المعنى وضوحا أكبر ، و لذا سنبدأ بأخذ فكرة عنه و ذلك بالاستناد لما أورده تمام حسان ، يقول : « مسرح المطابقة هو الصيغ الصرفية و الضمائر ، فلا مطابقة في الأدوات ، و لا في الظروف مثلا إلا النواسخ المنقولة عن الفعلية فإن علاقتهما تعتمد على قرينة المطابقة ، و أما الخوالب فلا مطابقة فيها إلا ما يلحق " نعم " من تاء التأنيث »<sup>(3)</sup> . و يحصر أضرب المطابقة فيما يأتي :

— العلامة الإعرابية .

— الشخص ، و المقصود منه أحوال الضمائر الثلاثة : التكلم ، الخطاب ، الغيبة .

— العدد .

— النوع .

— التعيين ، أي : التعريف و التنكير<sup>(4)</sup> .

**الحمل على المعنى عند قدماء النحاة :**

<sup>1</sup> أصول التفكير النحوي ص 251

<sup>2</sup> ظاهرة قياس الحمل في اللغة العربية : عبد الفتاح حسن علي البجة — دار الفكر — ط 1 — 1998 م — ص 241

<sup>3</sup> اللغة العربية معناها و مبناها ص 211

<sup>4</sup> المصدر نفسه ص 212

لن نتطرق إلى كل النحاة ممن تعرضوا لـ " الحمل على المعنى " إما تنظيرا باعتباره مفهوماً أو تطبيقاً باعتباره أداة تفسيرية ، و إنما سنختار بعض الأسماء التي لها ثقلها و رمزيتها ، و نستهل حديثنا بشيخ النحاة سيبويه ، الذي سنطيل معه وقفنا ، و ذلك لأنه أول من تنبّه إلى ظاهرة الحمل على المعنى ، و أول من وظفها كأداة تفسيرية للنصوص المجانبة للقياس ، بالإضافة إلى تأثيره القوي في النحاة التاليين له ، الذين لم يستمدوا منه المفهوم وحده بل كانوا عالة عليه حتى في شواهدة .

من الشواهد التي ذهب سيبويه إلى أنها مبنية على الحمل على المعنى قول الشاعر :

لن تراها و لو تأملت إلا و لها في مفارق الرأس طيبا

إن لفظ " طيبا " حقّه في القياس النحوي الرفع على محل مبتدأ ، ولكنها وردت منصوبة ، فخرّجها سيبويه على أن الفعل " ترى " قد تعدى إليها ، فكان العامل في نصبها<sup>(1)</sup> ، و إن كان ظاهر تركيب عبارة البيت يستبعد هذا ، و مثل ما تقدم البيت المنسوب إلى ابن قميئة :

تذكرت أرضاً بها أهلها أحوالها فيها و أعمامها

فحق " أحوالها " الرفع على الابتداء و لكنها وردت منصوبة ، فاستلزم ذلك التأويل ، فألحقت بما انتصب على الفعل " تذكرت " <sup>(2)</sup> ، و يظهر هذا الأسلوب في التأويل أكثر في بيت عبد العزيز الكلابي :

وجدنا الصالحين لهم جزاء و جنات و عينا سلسبيلا

إن " جنات و عينا " معطوفة على " الجزاء " المرفوع ، فحكم القياس فيها الرفع ، و علّل سيبويه نصبها بأن فعل " وجد " قد اشتمل على معنى " جاز " ، فلهذا نُصب الاسمان .

و من القراءات التي خرجها سيبويه على نحو ما سبق قراءة الحسن و عبد الرحمن السلمي لقوله تعالى : ﴿ و كذلك زين لكثير من المشركين قتل أولادهم شركاؤهم ﴾ [ الأنعام : 137 ] ، ببناء الفعل " زين " للمجهول و رفع " قتل " على أنه نائب فاعل ، و أما " شركائهم " فالوجه في رفعه أنه فاعل للفعل " زين " المبني للمعلوم الذي دلّت عليه صيغة المبني للمجهول<sup>(3)</sup> .

غير أن شيخ النحاة لم يوظف هذه الأداة في حالات الاختلال في حركة الإعراب و خروجها عمّا تقتضيه القواعد فقط ، بل نراه في موضع آخر من كتابه و بالضبط في باب كان و أحوالها يتطرق لوجه آخر من الحمل على المعنى ، و هو ما لم يتطابق فيه الفعل مع المسند إليه في النوع ، و فيما يلي بعض الأمثلة من الكلام و الشعر و القراءات مما توسل إلى تأويلها بالحمل على المعنى :

— ذكر سيبويه أن بعض العرب تقول : ذهبت بعض أصابعه ، و علّل تأنيث " بعض " مع أن حقه التذكير إلى أنه قد أُضيف إلى مؤنث ، أي : أصابع ، و لم يفت سيبويه هنا أن يشير إلى إحدى ضوابط حمل المذكر على المؤنث وهي أن يكون بين المحمول و المحمول عليه علاقة ، فبعض الأصابع أصابع.

(1) الكتاب 1 / 285

(2) المصدر نفسه — نفس الصفحة

(3) المصدر نفسه 1 / 290

— خرّج قراءة بعض القراء لقوله تعالى : ﴿ ثم لم تكن فتنتهم إلا أن قالوا ﴾ [ الأنعام : 23 ] بنصب " فتنتهم " على أنها خبر كان و اسمها المصدر المؤول " أن قالوا " ، على أن الفعل الناقص لحقته تاء التأنيث مع أن اسمه مذكر بحمله على معنى خبره المؤنث " فتنة "(1) .

— خرّج قول الأعشى :

و تشرق بالقول الذي قد أذعته كما شرقت صدر القناة من الدم

و علل سيبويه إلحاق الفعل " شرق " تاء التأنيث مع أن فاعله مذكر من كون هذا إلى لفظ مؤنث هو " القناة " .

— خرّج قول جرير :

لما أتى خبر الزبير تواضعت سور المدينة و الجبال الخشع

على أن السور هو المدينة ، لأنه جزء منها(2) .

— خرّج قول عمر بن ربيعة :

فكان نصيري دون من كنت أتقي ثلاث شخوص كاعبان و معصر

على أن الشاعر أثّ لفظ " شخوص " المذكر " — و دليل ذلك تذكير العدد قبله " ثلاث " — لأن " الشخص " في معنى أنثى(3) .

و كما ذكرنا آنفا فإن سيبويه لم يفرد بابا خاصا من كتابه للحمل على المعنى ، و إنما عالجها عرضا في أبواب مختلفة منها : الفعل الذي يتعدى اسم الفاعل إلى اسم المفعول و اسم الفاعل و اسم المفعول فيه لشيء واحد(4) ، و المقصود بالفعل هنا هو الفعل الناقص " كان " ، و منها : باب يحذف منه الفعل لكثرتة في كلامهم حتى صار بمتزلة المثل(5) ، و أيضا : باب المؤنث الذي يقع على المؤنث و المذكر و أصله التأنيث(6) ، و إذا كان سيبويه قد استعمل تعبير الحمل على المعنى في الموضع الثاني ، و أتى على ذكر المعنى في الموضع الثالث ، فإنه في الموضع الأول لم يخص انعدام التطابق بين الفعل و ما يسند إليه من حيث النوع بتسمية خاصة ، و هو ما يدفعنا إلى الشك في أن يكون قد ربط بين عدم التطابق في الحركة الإعرابية و بين عدم التطابق في النوع باعتبارهما تنوعا لحالة واحدة ، و أنهما يندرجان تحت نفس المفهوم ، و الأرجح عندنا أن ذلك لم يدر بخلده ، و إنما هو من صنع النحاة بعده ، و يمكننا الزعم — على بينة مما سبق — أن سيبويه لم يمنح عبارة " الحمل على المعنى " مرتبة المصطلح النحوي ، و أن توظيفه لهذه العبارة كان أدخل في التوظيف اللغوي العادي .

هذا عن رائد البصريين ، فماذا عن رائد الكوفيين القراء ؟ إن مصدرنا المباشر لأفكاره النحوية هو كتابه " معاني القرآن " ، و هي تأتي دون ترتيب خاص كما هو الحال في كتاب سيبويه ، و إنما في شكل تعليقات على الآي

1 المصدر السابق 1 / 51

2 المصدر نفسه 1 / 52

3 المصدر نفسه 3 / 566

4 المصدر نفسه 1 / 45

5 المصدر نفسه 1 / 280

6 المصدر نفسه 3 / 561



الكريم، ففي معرض تخريجه لقراءة الحسن من قوله تعالى : ﴿ يلتقطه بعض السيارة ﴾ [ يوسف : 10 ] ، حيث قرأ الحسن " تلتقطه " ، وضح الفراء أن علة تأنيث الضمير في الفعل هي إسناده إلى السيارة ، و أضاف أن العرب إذا كان في كلامها المذكر مضافا إلى مؤنث ، و كان المضاف بمثالة الفعل أو الجزء من المضاف إليه كان تأنيث و التذكير عندها سواء ، و قدم شواهد شعرية تثبت دعواه هذه ، منها :

على قبضة موجوءة ظهر كفه فلا المرء مستح و لا هو طاعم

فأنت لفظ " موجوءة " لأن الشاعر قصد " الكف " ، و الظهر في حكم الجزء من الكف .

قد صرح السير عن كتمان و ابتذلت وقع المحاجن بالمهريّة الذقن

فالفعل أسند إلى المحاجن بدل الوقع ، فلحقته تاء التأنيث ، و أورد أبياتا أخرى مماثلة للتي ذكرها سيبويه ، و اشترط الفراء لجواز هذا التصرف في الكلام أن تصح العبارة بسقوط المضاف المذكر ، على منوال ما مرّ من الشواهد ، أما في عبارة علي نحو : قد ضربني غلام جاريتك ، فلا يصح ، لأنه إذا سقط " غلام " لم تدل " جارية " عليه<sup>(1)</sup> . و لنا على ما قاله الفراء ملاحظتان :

— أنه على ما يبدو قد تأثر بسيبويه ليس فقط في الشواهد التي ساقها و إنما أيضا فيما يجب أن يكون عليه هذا الكلام حتى يلي شرط الصحة .

— أنه لم يوظف عبارة " الحمل على المعنى " في وصف الظواهر اللغوية و تفسيرها .

على أننا نجد في معرض تعليقه على قوله تعالى : ﴿ يا معشر الجن و الإنس إن استطعتم أن تنفذوا ﴾ [ الرحمن : 33 ] يذهب — بعد أن لاحظ غياب التطابق في العدد ، حيث جاء " استطعتم " على الجمع ، بدل " استطعما " على المثني — إلى أن في الثنية مراعاة للفظ ( يقصد الجن و الإنس ) ، و في الجمع مراعاة للمعنى « فالجن و الإنس اسما جنس يدلان على الجمع »<sup>(2)</sup> .

و من هذا يحق لنا الاستنتاج بأن الكوفيين انتبهوا ، إما بتأثير البصريين ، أو نتيجة لملاحظتهم الخاصة ، إلى ظاهرة الحمل على المعنى ، بيد أن ممثل مدرسة الكوفة و نعني به الفراء لم يربط مثله مثل سيبويه بين مختلف تجليات هذه الظاهرة على نحو ما نجده عند النحاة المتأخرين .

اتضحت معالم الحمل على المعنى أكثر مع المبرد ، و أقيمت المقابلة بينه و بين الحمل على اللفظ<sup>(3)</sup> ، و حدث الربط بين تجلياته في النوع و العدد ، و يكفي للوقوف على التغيير الذي طرأ على هذا المفهوم أن نقارن بين تحليل سيبويه لصلة الاسم الموصول " من " و اختلاف دلالتها على العدد ، حيث لم يشر مطلقا إلى أن هذه الحالة تدخل ضمن نطاق الحمل على المعنى<sup>(4)</sup> ، و تحليل المبرد القائم على ربطها بالحمل على المعنى . و هذا ما يظهر في معرض تعليقه على عبارة " الحرب أول ما تكون فتية " ، فالحال " فتية " خالفت في النوع صاحبها " أول " ، و يعود ذلك

(1) معاني القرآن 2 / 37

(2) المصدر نفسه 3 / 117

(3) المقتضب 2 / 297 ، 2 / 303

(4) الكتاب 2 / 415

في رأي المبرد إلى اتحادهما في المعنى ، فهذا مماثل لحالة انتفاء التطابق في العدد ، و قدّم على هذا أمثلة منها قوله تعالى : ﴿ و منهم من يستمعون إليك ﴾ [ يونس : 42 ] ف " من " — و الكلام للمبرد — و إن كانت تدل في الأصل على الواحد قد ضُمنت معنى الجمع في الآية ، و يقرر أن الظاهرة نفسها موجودة في قوله تعالى : ﴿ فما منكم من أحد عنه حاجزين ﴾ [ الحاقة : 47 ] ، و يعلق على قراءة أبي عمرو ﴿ و من يقنت منكن لله و رسوله و تعمل صالحا ﴾ [ الأحزاب : 31 ] بأنه راعى في " من " الأولى اللفظ ، و راعى في الثانية المعنى<sup>(1)</sup> .

و تميّز ابن السراج عن سابقه بعقد فصل من كتابه الأصول خصّه لأحد مظاهر الحمل على المعنى ، أطلق عليه تسمية " تأنيث المذكر على التأويل " ، و ضرب لذلك أمثلة منها بيت عمر بن ربيعة الذي مرّ بنا سابقا ، حيث أتت لفظ " شخص " لأنه قصد النساء<sup>(2)</sup> ، و استحسّن هذا الأسلوب في النعت ، مثل قول القائل : عندي ثلاثة نساء ، و أوّل العبارة على النحو التالي : عندي ثلاث رجال نساء<sup>(3)</sup> .

و لعلّ أكمل مقارنة نظرية لظاهرة الحمل على المعنى بنجدها عند ابن جني الذي أفرد لها فصلا من كتابه الخصائص ، و قد استهله بالتأكيد على أن هذا الأسلوب واسع ، متفش في القرآن و كلام العرب شعرا و نثرا ، و تناول نقطة هامة لم يسقط إلى علمنا أن أحدا سبقه إليها ، و هي استقصاء صور أسلوب الحمل على المعنى على النحو التالي :

— تأنيث المذكر .

— تذكير المؤنث .

— حمل الواحد على معنى الجماعة .

— حمل الجماعة على معنى الواحد .

— حمل الثاني على لفظ قد يكون عليه الأول<sup>(4)</sup> .

و إذا كانت الصورة الأولى من الحمل على المعنى مستعملة على نطاق واسع كما يرى ابن جني ، فإن السبب في ذلك يعود بحسبه إلى أنها تقوم على ردّ الفرع إلى الأصل ، أما الصورة الثانية وهي تذكير المؤنث فغريبة منكرة<sup>(5)</sup> ، و بوسعنا أن نفهم السبب في ذلك في ضوء تعليقه للصورة الأولى ، و هي أنها تنبني على ردّ أصل إلى فرع ، و معروف أن النحاة يجعلون من المذكر أصلا للمؤنث .

و مثل ابن جني للصورة الأخيرة في الحمل على المعنى بقول الشاعر :

بدا لي أي لست مدرك ما مضى و لا سابق شيئا إذا كان جائيا

بجر " سابق " مع أنها في الظاهر معطوفة على منصوب هو خبر ليس " مدرك " ، و يبدو لنا إدراج هذه الحالة ضمن الحمل على المعنى غير مقنع على الإطلاق ، و لعله من الصواب إفرادها بتسمية التوهم على نحو ما صنع سيبويه<sup>(6)</sup> .

<sup>1</sup> المصدر السابق 3 / 252 — 253

<sup>2</sup> الأصول 3 / 476

<sup>3</sup> المصدر نفسه ص 477

<sup>4</sup> الخصائص 2 / 411

<sup>5</sup> المصدر نفسه ص 415

<sup>6</sup> الكتاب 3 / 100 — 101

و أورد ابن جني أحد شروط الحمل على المعنى ، و هو أنه متى تمّ الحمل على المعنى في الكلام كان الرجوع عنه إلى اللفظ مستكرها ضعيفا ، فإذا حدث انقطاع في الكلام جاز حينئذ العودة إلى اللفظ<sup>(1)</sup> ، و لم يلق كلام ابن جني السالف قبولا عند كافة النحاة ، فهذا ركن الدين حسن بن محمد الاستربادي يستدل بالقرآن في جواز الحمل على اللفظ بعد الحمل على المعنى ، و كذا في جواز الحمل على المعنى بعد الحمل على اللفظ ، دون أن يترتب عن ذلك أي ضعف في الكلام<sup>(2)</sup> .

و كان المبرّد و أبو علي الفارسي قد سبقا ابن جني في الاجتهاد لوضع قواعد لأسلوب الحمل على المعنى ، فالأول منهما قرر أنه لا يجوز الحمل على المعنى إلا بعد تمام الكلام أو استغنائه بحسب تعبيره<sup>(3)</sup> ، و أما الثاني ففرضي بأنه إذا اجتمع الحمل على اللفظ و الحمل على المعنى ، كانت الأولوية للحمل على اللفظ ، و اعتل لذلك بأن اللفظ ظاهر مُشاهد ، أما المعنى فخفي مستور<sup>(4)</sup> .

و يأتي الآن الدور على الجانب التطبيقي من هذا المبحث ، و نستفتح بقوله تعالى : ﴿ ثم قست قلوبكم من بعد ذلك فهي كالحجارة أو أشد قسوة و إن منها لما يتفجر منه الأنهار و إن منها لما يشقق ﴾ [ البقرة : 74 ] ، حيث خطأ أبو حاتم قراءة الأعمش و ابن مصرف<sup>(5)</sup> على تأنيث الضمير في الفعل " تشقق " على أساس من أنه لا فاعل مؤنث يعود عليه هذا الضمير ، لكنّ أبا جعفر خالفه الرأي ذاهبا إلى جواز هذه القراءة بحملها على المعنى ، لأن الاسم الموصول " ما " يجيل على الحجارة و هي مؤنث<sup>(6)</sup> .

و في قوله تعالى : ﴿ إن تبدوا ما في أنفسكم أو تخفوه يحاسبكم به الله فيغفر لمن يشاء و يعذب من يشاء ﴾ [ البقرة : 284 ] ، قرأ ابن عباس و الأعرج بنصب الفعلين " يغفر " و " يعذب " ، و وجّه أبو جعفر هذا النصب على إضمار حرف النصب و المصدر " أن " ، و ذكر أن هذا هو مذهب البصريين في تأويل هذه القراءة ، و عليه يكون العطف فيها على المعنى لا على اللفظ ، و رأى أن العطف على اللفظ أحسن<sup>(7)</sup> .

و نجد عند العكبري مزيد توضيح لما أشار إليه صاحبنا ، فالفعلان منصوبان عنده ب " أن " ، و تقدير العبارة يكون على الشكل التالي : يكن منه حساب فغفران<sup>(8)</sup> . و ذهب الأنباري في تقديره لقراءة النصب مذهبا قريبا مما صادفناه عند العكبري ، فبعد أن نبّه على نصب الفعل بأن المضمرة قدرّ عبارة الآية على الوجه التالي : إن يكن إبداء

<sup>1</sup> الخصائص 2 / 420

<sup>2</sup> الأشباه و النظائر 1 / 419

<sup>3</sup> المقتضب 3 / 281

<sup>4</sup> الأشباه و النظائر 1 / 417 – 418

<sup>5</sup> معجم القراءات 1 / 131

<sup>6</sup> إعراب القرآن 1 / 70

<sup>7</sup> المصدر نفسه 1 / 171 – 172

<sup>8</sup> التبيان 1 / 233

أو إخفاء منكم فمحاسبة فغفران مذّا ، و علق بأن هذه القراءة ضعيفة في القياس ، و السبب يعود إلى أنه إذا استوفى الشرط جزاءه لم يعد للنصب موجب<sup>(1)</sup> .

و ظاهر في هذا المثال أن مفهوم الحمل على المعنى قد وُظف لتبرير خروج الحركة الإعرابية في الفعل المضارع عمّا تستوجبه القواعد ، على أنه يمكننا الذهاب أبعد في إدراك مقصد النحاة مما يطلقون عليه الحمل على المعنى في سياقات مماثلة لما نحن فيه ، فهذا المفهوم غير المنسجم لا يجمع بين تحلياته المتغيرة أي جامع ، و هذا ما يفسر صعوبة صبه في إطار تعريف متماسك ، و يُبين عن تعذر وضع تصنيف لحالاته ، فهو في ذهن النحوي كل شيء ما عدا الشكل أو اللفظ . فالفعل " يغفر " المنصوب لما كان يتحتم على النحاة ربطه بما قبله ، و كان هذا الربط منتفيا من جهة اللفظ ( الشكل ) ، لم يكن لهم بُد من القول بأنه مرتبط بما قبله من جهة المعنى .

و في قوله تعالى : ﴿ كَأَن لَّمْ يَكُن بَيْنَكُمْ وَ بَيْنَهُ مَوَدَّةٌ ﴾ [ النساء : 73 ] ، اختلف القراء بين من قرأ بالتذكير و بين من قرأ بالتأنيث ، و خرّج أبو جعفر من ذكرّ على أنه قدّر مودة بمعنى الود<sup>(2)</sup> ، أي : حمل المؤنث على المذكر و هو أحد صور الحمل على المعنى ، و فصلّ مكّي القول في قراءة الياء ، و ذهب إلى أن العلة في ذلك أن المودة و الود بمعنى واحد ، و أن تأنيث المودة على غير الحقيقة ، فهي ، لو شئنا أن نوضح قوله أكثر ، من المعقولات التي لا يصح فيها تذكير و لا تأنيث ، و ذكر سببا ثالثا هو حدوث الفصل بين الفعل و فاعله<sup>(3)</sup> ، و تبعه العكبري في إرجاع غياب التطابق في النوع بين الفعل و ما أسند إليه بوحدة المعنى بين المودة و الود ، و في الفصل بين الفعل و فاعله<sup>(4)</sup> .

و يواجهنا أبو جعفر في تأويله لقوله تعالى : ﴿ فَلَاحِجَّ عَلَيْهِمَا أَن يَصَالِحَا بَيْنَهُمَا صَالِحًا ﴾ [ النساء : 128 ] بملح جديد من مفهوم الحمل على المعنى ، فقد اعتبر غياب التطابق بين الفعل " يصالح " و المصدر المتزل متزلة المفعول المطلق " صلحا " من باب الحمل على المعنى ، و هو بهذا يشير إلى أن الرابط بين الفعل و المصدر في هذه الحالة معنوي أكثر منه لفظي ، و ماثله بعبارة : يدعه تركا ، على أنه أشار إلى أنّ للنحاة تقديرين لهذه العبارة ، فمنهم من يقول بأن العامل في نصب المصدر الفعل المشتق منه ، أي : صلح ، و في هذه الحالة ينتفي الحمل على المعنى ، و منهم من يقول أنه منصوب بالفعل الظاهر ، و هذا يلزم عنه الإقرار بالحمل على المعنى<sup>(5)</sup> ، و انفرد أبو جعفر فيما يبدو بهذا التوظيف للحمل على المعنى ، إذ لم نجد عند النحاة ممن تعرضوا لهذا الموضوع من الآيات أي إشارة إلى هذا المفهوم في تأويلها .

و خرّج أبو جعفر قوله تعالى : ﴿ وَ كَتَبْنَا عَلَيْهِمْ فِيهَا أَنَّ النَّفْسَ بِالنَّفْسِ وَ الْعَيْنَ بِالْعَيْنِ ﴾ [ المائدة : 45 ] برفع العين ، و هي القراءة التي رفع سندها إلى الرسول ﷺ على ثلاثة وجوه أحدها أن تكون " العين " معطوفة على " النفس " من جهة المعنى ، لأننا قوله " كتبنا " يدل على معنى " قلنا "<sup>(6)</sup> ، و نلاحظ أن هذه الحالة من الحمل على

<sup>1</sup> البيان 1 / 186

<sup>2</sup> إعراب القرآن 1 / 274

<sup>3</sup> الكشف 1 / 392

<sup>4</sup> التبيان 1 / 372

<sup>5</sup> إعراب القرآن 1 / 292

<sup>6</sup> المصدر نفسه 1 / 326 — 327

المعنى داخله فيما يطلق عليه التضمين ، فيكون التضمين على هذا صورة من صوره ، و سبق الزجاج تلميذه إلى هذا التأويل بيد أن عبارته كانت قلقة ، فقد ذكر أن " العين " معطوفة على الموضع<sup>(1)</sup> ، و تتبع العكبري خطى أبي جعفر في توجيه هذه القراءة ، فساق الأوجه الثلاثة في رفع " العين " مع مزيد إيضاح<sup>(2)</sup> ، و لم يورد الأنباري إلا وجهين في توجيه رفع " العين " ، والوجه الذي أسقطه هو الحمل على المعنى<sup>(3)</sup> ، و شابه توجيه أبي حيان لهذه القراءة توجيه الزجاج من حيث أنه ذهب برفع " العين " على العطف على موضع " النفس بالنفس " ، و قدّر أن العامل في رفع " العين " هو المعنى ، ف " كتبنا " بمعنى " قلنا "<sup>(4)</sup> .

و في قوله تعالى : ﴿ و يوم يقول كن فيكون قوله الحق يوم يُنفخ في الصور عالم الغيب و الشهادة ﴾ [ الأنعام : 73 ] قرأ الجمهور برفع " عالم "<sup>(5)</sup> ، و كان من ضمن ما وجّه به أبو جعفر الرفع من " عالم " الحمل على المعنى<sup>(6)</sup> ، و تفسير ذلك أن " عالم " في تقدير فاعل ، فالفعل " ينفخ " المبني للمجهول يدل على صيغة المبني للمعلوم التي ارتفع بها لفظ " عالم " ، و هذا الضرب من التقدير قد مرّ بنا نظيراً له عند سيبويه ، و وافق العكبري صاحبنا أبا جعفر في تقدير رفع " فاعل " من وجهين ، فقد ذكر أنه يصح أن يكون خبر مبتدأ محذوف ، أو صفة للاسم الموصول " الذي " ، أو فاعلاً للفعل " يقول "<sup>(7)</sup> ، مسقطاً احتمال الحمل على المعنى ، غير أنه أورد في مؤلفه الخاص بالقراءات الشاذة ما يفيد أنه يقدّر الرفع في قراءة الجمهور على الحمل على المعنى ، و هو ما يلزم من قوله المقتضب أن " عالم " فاعل للفعل " ينفخ "<sup>(8)</sup> ، و على نقيضه فقد سائر الأنباري أبا جعفر في الوجوه الثلاثة التي قدّرها في إعراب " عالم "<sup>(9)</sup> ، بل يمكن القول أنه نسخ رأيه نسخاً .

و جاء في قراءة الحسن و أبو رجاء و قتادة من قوله تعالى : ﴿ يلتقطه بعض السيارة ﴾ [ يوسف : 10 ] : تلتقطه بتأنيث الضمير مع أن ما أسند إليه الفعل و هو لفظ " بعض " مذكر ، و أوّل أبو جعفر هذه القراءة على الحمل على المعنى ، فبعض السيارة يتضمن معنى سيارة ، و احتج لما رآه بشواهد استمدّها من عند سيبويه<sup>(10)</sup> ، و لم يشتر الزجاج و هو بصدد التعليق على قراءة الحسن أنّها من قبيل الحمل على المعنى ، و اقتصر على أنّها مقبولة عند جميع النحويين ، و أن تعليل ذلك عندهم هو أن بعض السيارة سيارة<sup>(11)</sup> ، و اكتفى العكبري بتكرار قول أبي جعفر دون

1 معاني القرآن و إعرابه 2 / 179

2 التبيان 1 / 439

3 البيان 1 / 292 — 293

4 البحر المحيط 3 / 506

5 معجم القراءات 2 / 461

6 إعراب القرآن 1 / 374

7 التبيان 1 / 509

8 إعراب القراءات الشواذ 1 / 488

9 البيان 1 / 327

10 إعراب القرآن 2 / 10

11 معاني القرآن و إعرابه 3 / 94

إضافة<sup>(1)</sup> ، و لعلنا لا نعدو الصدق إذا قلنا أن تحليل سيبويه لهذه القراءة هو المنبع الذي استقى منه جميع النحاة ، و أن ما زادوه إلى ما قال ينحصر في تصنيفها ضمن الحمل على المعنى ، و لعل إعراب القرآن لأبي جعفر أقدم مصدر تضمن مثل هذا التصنيف .

و في قراءة ابن أبي عبله و إبراهيم بن يوسف عن الأعشى و زيد بن علي و قتيبة عن الكسائي لقوله تعالى : ﴿ قل أفأنبئكم بشر من ذلكم النار ﴾ [ الحج : 72 ] بنصب النار ، ذهب أبو جعفر إلى أن النصب في هذا الموضع يحتمل ثلاث تقديرات ، تختلف باختلاف تقدير العامل ، و من هذه التقديرات الحمل على المعنى ، و ذلك بتضمين الفعل " أنبئ " معنى الفعل " أعرّف " <sup>(2)</sup> ، و قد سبق الزجاج تلميذه إلى تعليل نصب " النار " بتضمين الفعل " أنبئكم " معنى الفعل " أعرّفكم " ، دون أن يستعمل الأستاذ مصطلح الحمل على المعنى<sup>(3)</sup> ، و أضربت المصادر التي بين أيدينا عن ذكر هذا التقدير ، نستثنى من ذلك تفسير القرطبي ، الذي نسخ صاحبه ، كما يفعل غالباً ، قول أبي جعفر نسخاً<sup>(4)</sup> .

و قرأ عاصم قوله تعالى : ﴿ و من يفعل ذلك يلق آثاماً ﴾ يضاعف له العذاب ﴿ [ الفرقان : 68 – 69 ] برفع الفعل " يضاعف " ، و خرّج أبو جعفر هذه القراءة على وجهين ، أحدهما الحمل على المعنى ، و ذلك بتضمين الكلام استفهاماً تقديره : ما لُقّي الآثام ؟ فيكون الجواب عليه : يضاعف له العذاب<sup>(5)</sup> ، و استمد أبو جعفر من أستاذه الزجاج صورة هذا التأويل<sup>(6)</sup> ، بحيث لم يزد إلا بتصنيفه تحت تسمية الحمل على المعنى ، و آثار بقية النحاة تخريج القراءة على القطع و الاستئناف ، و هو ما نلاقه عند الفارسي<sup>(7)</sup> ، و مكّي<sup>(8)</sup> ، و العكبري<sup>(9)</sup> ، و أضاف الزمخشري احتمالاً آخر و هو أن تكون الجملة الفعلية في قراءة الرفع في محل نصب حال<sup>(10)</sup> ، و جراه في ذلك أبو حيان<sup>(11)</sup> .

و في قوله تعالى : ﴿ إن تك مثقال حبة ﴾ [ لقمان : 16 ] قرأ الجماعة بنصب " مثقال " على أنه خبر " تك " و اسمها ضمير مستتر ، و قرأ نافع و أبو جعفر و الأعرج برفع " مثقال " ، و هذا على تقدير أنّ " تك " تامة و ما بعدها فاعل لها<sup>(12)</sup> ، و تطرق أبو جعفر للقراءة الأخيرة بسبب اعتراض أبي حاتم عليها ، و مفاد هذا الاعتراض أنه

1 التبيان 2 / 724

2 إعراب القرآن 2 / 234

3 معاني القرآن و إعرابه 3 / 438

4 تفسير القرطبي 14 / 446

5 إعراب القرآن 2 / 284

6 معاني القرآن و إعرابه 4 / 76

7 الحجة 5 / 352

8 الكشف 2 / 147

9 التبيان 2 / 991

10 الكشف 4 / 372

11 البحر المحيط 6 / 472

12 معجم القراءات 7 / 193

يلزم في الضمير المستكن في الفعل مطابقة الفاعل " مثقال " في النوع ، و ردّ أبو جعفر بأن هذا جائز قد تكلمت به العرب ، فهو من الحمل على المعنى ، و أرجع ذلك إلى إضافة " مثقال " إلى " حبة " <sup>(1)</sup> ، و علّل الفراء تأنيث الفعل بأنّ " مثقال " مضافة إلى اسم مؤنث ، و المعنى موجه إلى المضاف إليه <sup>(2)</sup> ، و تأوّل مكّي القراءة على الحمل على المعنى ، ذاهبا إلى أن " مثقال " متضمن معنى المظلمة أو السيئة أو الحسنة <sup>(3)</sup> ، و ذهب ابن زنجلة في تعليل تأنيث الفعل مذهب مكّي <sup>(4)</sup> ، و امتازت عبارة الأنباري في تخريج هذه القراءة بالوضوح ، فالمضاف " مثقال " اكتسب التأنيث من المضاف إليه <sup>(5)</sup> ، و على العموم فإن توجيه القراءة بالحمل على المعنى قد أخذ مسارين ، فإما القول بتضمين " مثقال " معنى لفظ مؤنث كما فعل مكّي ، أو القول بأن التأنيث جاءه من المضاف إليه " حبة " .

و خرّج أبو جعفر قراءة الأعمش و حمزة و الكسائي من قوله تعالى : ﴿ و لحم طير مما يشتهون ﴾ و حور عين ﴿ الواقعة : 21 — 22 ﴾ بالجر على الحمل على المعنى ، فالمقصود ، بحسبه ، أن أهل الجنة ينعمون بهذه الأشياء كما ينعمون بحور العين <sup>(6)</sup> ، و لا ابتكار في تأويل صاحبنا ، حيث نقل عن أستاذه الزجاج العبارة و المضمون <sup>(7)</sup> ، غير أنه كان أوضح منه في صبّ هذا التأويل ضمن خانة الحمل على المعنى ، و اتفق الفارسي و مكّي — و هو أمر رأيناه يتكرر مرارا — في تأويل عبارة الآية على حذف المضاف ، و التقدير : مقارنة حور عين <sup>(8)</sup> ، كما اتفق العكبري و ابن الأنباري في عطف " حور " على " أكواب " <sup>(9)</sup> ، و هو عطف على اللفظ لا على المعنى .

<sup>1</sup> إعراب القرآن 2 / 371 — 372

<sup>2</sup> معاني القرآن 2 / 328

<sup>3</sup> الكشف 2 / 188

<sup>4</sup> حجة القراءات ص 565

<sup>5</sup> البيان 2 / 255

<sup>6</sup> إعراب القرآن 3 / 207

<sup>7</sup> معاني القرآن و إعرابه 5 / 111

<sup>8</sup> الحجة 6 / 257 ، الكشف 2 / 304

<sup>9</sup> التبيان 2 / 1204 ، البيان 2 / 415

## الإعراب على الموضع

أشرنا في المبحث الماضي أن الفضل يعود لسيبويه في لفت الانتباه إلى ظاهرة الحمل على المعنى ، و على دراستها دراسة تطبيقية ، و اتخاذها أداة في تأويل الشواهد ، و ردّ شوارد النصوص إلى أحضان القواعد ، و من المؤكد أنه صاحب الفضل أيضا في الكشف عن ظاهرة الإعراب على الموضع ، و التوسل بها في تفسير خروج بعض النصوص على قانون التطابق ، و إذا كان الحمل على المعنى — كما رأينا — يتعلق بصور مختلفة من التطابق تعود إلى النوع و العدد و الحركة الإعرابية ، فإننا الحمل على الموضع مجاله أضيق إذ ينحصر في الاختلال الملاحظ في الحركة الإعرابية عرف عبد الفتاح حسن على البجة هذا الأسلوب من التأويل النحوي بقوله : « يقصد بهما [ الموضع أو المحل ] النحاة تلك الحركة الإعرابية التي يستحقها اللفظ أو الجملة أو المركب من الموقع الإعرابي ، خلافا للحركة التي تظهر عليه »<sup>(1)</sup> ، و إذا كنا نتقبل هذا التعريف في خطوطه العريضة ، فإننا نعترض عليه من قبل إدراجه الجملة ضمن هذا الأسلوب ، و ذلك يعود إلى أن هذه ليس لها حركة ظاهرة قد تُباين الحركة التي يُوجبها لها القياس النحوي . حدّد ابن السراج اللفظ و التراكيب التي تحتمل أن يكون لها موضعا يخالف لفظها في فصل خاص من كتابه<sup>(2)</sup> ، و قسّمها إلى قسمين :

— اسم مفرد مبني .

— اسم قد عمل فيه عامل أو جعل مع غيره بمترلة اسم .

و يدخل ضمن نطاق الأول بحسب المؤلف أسماء الإشارة و الأسماء الموصولة و غيرها .

أما القسم الثاني فعلى أربعة أضرب :

— الجمل التي لها محل من الإعراب .

— اسم عمل فيه حرف ، و هو على قسمين :

— قسم الحرف فيه زائد ، نحو : ما في البيت من إنسان . و وظيفة هذا الحرف هي التوكيد ، و سقوطه لا ينفى

عن الكلام صفة الصحة ، و يجوز العطف على موضعه<sup>(3)</sup> ، فيقال في المثال السابق : ما في البيت من إنسان و لا حيوان .

— قسم الحرف فيه غير زائد ، نحو : مررت بزيد ، و ذهبت إلى عمر ، فالاسمان من المثاليين في محل نصب ، و يعلّل

ابن السراج ذلك بأنه لو تمّ إحلال فعل متعدّد مكان الفعل اللازم لنصب الاسمان .

— اسم بُني مع غيره ، كأسماء الأعداد المركبة ، و " لا " العاملة عمل ليس مع اسمها ، فهذه يجوز في المعطوف عليها

أن يُحمل على اللفظ أو يحمل على الموضع<sup>(4)</sup> ، نحو : لا عهد و ذمة لك ، أو لا عهد و ذمة لك .

(1) ظاهرة قياس الحمل في اللغة العربية ص 299

(2) الأصول 2 / 61

(3) المصدر نفسه ص 63

(4) المصدر نفسه ص 67



— ما يعطف على الألفاظ المبهمه التي لا تتم إلا بموصولها ، و مثل الكاتب لذلك بالعطف على الأسماء الموصولة مع صلتها .

و مع أنّ محاولة ابن سراج تحمل هنّات واضحة ، فإن محاولته كانت سباقه في تعيين المقصود من الموضع في اصطلاح النحاة .

على أنه يتوجب علينا العودة إلى سيبويه لأخذ فكرة دقيقة عن نشأة هذا المصطلح النحوي و كيف وظّفه شيخ النحاة ، لنقل بادئ الأمر أنّ " الحمل على الموضع " لم يحظ عنده بمقاربة نظرية ، و إنما تجلّى في التطبيق و الممارسة ، و هو يلاقينا في باب ( ما يكون محمولا على " إنّ " فيشاركه فيه الاسم الذي وليها و يكون محمولا على الابتداء ) ، و قد ناقش سيبويه الاسم المرفوع الذي عطف على اسم " إنّ " ، و ذهب إلى أنّ فيه وجهان ، أما الوجه الحسن فهو حمل المعطوف على موقع اسم " إنّ " قبل أن تدخل عليه أداة النصب ، و لما كان محل الاسم في هذه الحالة الرفع على الابتداء كان ذلك مسوغا لرفع الاسم المعطوف عليه ، و أما الوجه الثاني الضعيف فهو العطف على الضمير المستكن في خبر " إنّ " <sup>(1)</sup> ، و ذلك في مثال من نحو : إنّ زيدا منطلق و سعيد ، و من الشواهد التي حشدتها سيبويه و المتضمنة لأسلوب الحمل على الموضع قول جرير :

إن الخلافة و النبوة فيهم و المكرمات و سادة أطهارُ

و في هذا البيت ارتفع لفظ " المكرمات " لأنه معطوف على الخلافة التي تستوجب حركة الرفع على أساس من أنّها مبتدأ قبل دخول " إنّ " عليها بحسب تأويل سيبويه .

و يتطرق سيبويه لنفس الظاهرة تحت عنوان ( هذا باب ما يجري على الموضع لا على الاسم الذي قبله ) <sup>(2)</sup> ، و المثل الذي ينطلق منه هو : ليس زيد بجبان و لا بجيلا ، و رأى صاحب الكتاب أنّ الوجه الصحيح يكون بجر الاسم المعطوف حتى تستوي العبارة ، و أتى بشاهد شعري على هذا الضرب من الإعراب على الموضع ، و القائم على العطف على اسم مجرور بحرف جر زائد ، و البيت لعقبيبة الأسيدي ، يقول :

معاوي إنّنا بشر فأسجح فلسنا بالجبال و لا الحديد

و يُعلق سيبويه بأن الباء من " بالجبال " زائدة ، لا يُخل حذفها بالمعنى ، و أنّها لو سقطت لكان الاسم منصوبا <sup>(3)</sup> ، و مما استشهد به أيضا قول لبيد :

فإن لم تجد من دون عدنان والدا و دون معد فلتزعك العواذل

ف " دون " الثانية حملت على الموضع من " دون " الأولى ، التي جُرت بحرف الجر الزائد .

كما استشهد بيت العجاج :

كشحا طوى من بلد مختارا من ياسة اليأس أو حذارا

(1) الكتاب 2 / 144

(2) المصدر نفسه 1 / 66

(3) المصدر نفسه ص 67

عطف الشاعر " حذارا " على الموضع من " يأسة " المجرور ب " من " الزائدة .

و تناول سيبويه الحمل على الموضع في عجلة من باب النداء ، فقد وجّه استفهم من الخليل عن سبب نصب الصفة التابعة للمنادى المفرد في مثل : يا زيدُ الطويلَ ، فأجابه أستاذه أنه نُصب لأنه صفة لمنصوب ، و هو ما نفهم منه أن الخليل كان يميز بين الحركة الظاهرة و التي هي في حقيقتها حركة بناء ، و بين الحركة المقدرّة الراجعة إلى محل اللفظ و يتوسل سيبويه بهذا الأسلوب في مكان آخر من كتابه ، و هو الاسم المرفوع المعطوف على المستثنى ، و المثال الذي ضربه هو : ما أتاني غيرُ زيدٍ و عمرو ، و القياس يقتضي جر " عمرو " ، بيد أنه رُفِعَ حملا له على موضع " زيد " (1) ، و تقدير العبارة عنده على النحو التالي : ما أتاني إلا زيدٌ و عمرو .

و لا يبدو أن هذا المصطلح قد شاع بين نحاة الكوفة الأوائل ، و إن كانوا قد تفتنوا إلى ما يقع تحته من ظواهر لغوية ، ففي معرض تعقيب الفراء على الآية 45 من سورة المائدة نجده يذهب إلى نصب الاسم المعطوف على اسم " إن " و " أن " ، و ميّز في ذلك بين حالتين : أن يليه خبره فيكون النصب فيه أولى ، و أن يُقطع عنه فيجوز فيه الرفع ، و استشهد على الحالة الأولى بقوله تعالى : ﴿ و إذا قيل إن وعد الله حق و الساعة لا ريب فيها ﴾ [ الجاثية : 32 ] ، و استشهد للحالة الثانية بقوله تعالى : ﴿ أن الله بريء من المشركين و رسوله ﴾ [ التوبة : 3 ] ، بيد أنه نزع إلى أن العامل في رفع هذا المعطوف ليس الحمل على الموضع ، و إنما العطف على الضمير الكامن في خبر " إن " ، على أنه يستفاد من كلامه أنه يجيز رفع المعطوف على اسم " إن " إذا كان هذا مبنيا ، فإن تبين فيه الإعراب استقبح رفعه (2) .

و الظاهر أنّ رأي الفراء السابق غير متوافق مع رأي الكسائي في المسألة ، فهذا كان يبيح عطف المرفوع على اسم " أن " سواء كان هذا ظاهر الإعراب أو مبنيا ، و يقدم لنا أبو حيان تفاصيل أخرى حول مسألة متعلقة بالحمل على الموضع عند شيخ نحاة الكوفة، فالكسائي يجيز رفع تابع اسم " إن " من البدل و النعت و عطف البيان و التوكيد ، كما يجيز تقدمها على الخبر (3) ، و هذا ما ينكره البصريون بحسب ما عرض الأنباري في المسألة الخلافية بين المذهبين رقم أربعة و عشرين ، و التي عنونها ب " العطف على موضع " إن " قبل تمام الخبر " (4) . و يُعرّفنا إلى أن دافع البصريين من منع هذا يعود إلى أن الخبر يجتمع على رفعه عاملان ، ففي قولنا : إن زيدا و عمرو قادمان ، يرتفع " قادمان " بما تعمل فيه " إن " على أساس من أنه خبرها ، كما يرتفع بعمل المبتدأ الذي هو " عمرو " ، و البصريون من قواعدهم رفض الجمع بين عاملين على معمول واحد (5) ، و لا يكاد يخرج المبرد عمّا قرّره سيبويه في هذا الموضوع ، فقد أخذ برأيه في امتناع الحمل على الموضع في التابع لأخوات " إن " ، و هي : كأن ، ليت ، لعل ،

(1) المصدر السابق 2 / 344

(2) معاني القرآن 1 / 310 – 311

(3) ارتشاف الضرب ص 1288

(4) الإنصاف في مسائل الخلاف ص 158

(5) أسرار العربية ص 152

و العلة في ذلك ، و الكلام للمبرد ، هو أنها قد باينت معنى الابتداء إلى معنى آخر هو التشبيه في " كأن " ، و السمني في " ليت " و الرجاء في " لعل " (1) .

على أنه قد أضاف إلى مفهوم الحمل على الموضع مزيداً من الوضوح ، حيث أقام العلاقة بين تجلياته المختلفة ، وهذا الأمر لم يكن متحققاً عند سيبويه ، فقد أشار إلى ظاهرة الحمل على الموضع في باب النداء دون أن يستعمل هذا المصطلح كما رأينا ، مما قد يحملنا على الاعتقاد بأن شيخ النحاة لم يكن على وعي بكل أبعاده ، و أما المبرد فوظف المصطلح في باب النداء دون لبس ، فنراه يعلل نصب النعت بعد المنادى بالحمل على الموضع (2) ، ويستشهد لذلك بقول جرير :

فما كعب بن مامة و ابن سعدى بأجود منك يا عمر الجوادا

فلفظ " الجوادا " انتصب مع أنه نعت ل " عمر " المرفوع ، لأنه تمت مراعاة الحركة الأصلية التي يستحقها المنادى ، و هي حركة النصب .

و وظّف المبرد بجلاء الحمل على الموضع في باب " لا " النافية للجنس ، فالاسم المعطوف عليها و على اسمها — لا يفصل النحاة بين " لا " و اسمها ، و يتزلوهما مترلة اللفظ الواحد — مرفوع ، لأن " لا " و ما عملت فيه في محل رفع مبتدأ (3) .

نستنتج مما سبق بعض الأبواب النحوية التي تتجلى فيها ظاهرة الحمل على الموضع ، و هي :

— باب إنّ و أخواتها .

— باب النداء .

— باب " لا " النافية .

و نضيف إليها التالي :

— باب الاستثناء .

— باب الإضافة .

و ما يجمع بين هذه الأبواب هو أن المحمول على الموضع فيها جميعاً ينحصر في تابع من التوابع الخمسة ، و سوف نفصل القول في الصفحات التالية في بعض هذه الأقسام مما لم نوفها حقها .

باب " إنّ " و أخواتها :

رأينا عند سيبويه أنه يجوز رفع المعطوف على اسم " إنّ " حملاً على الموضع ، و قد ناقش النحاة بعده شروط هذا العطف ، و انقسم البصريون و الكوفيون في ذلك على نحو ما عرضه علينا ابن الأنباري ، لكن النقاش امتد إلى مسألة ذات صلة ، و هي هل يجوز رفع صفة اسم " إنّ " على الموضع ؟ لقد أجاب الزجاج بالإيجاب حسب ما نقل لنا ابن يعيش ، و خرّج عليها قراءة من قرأ في قوله تعالى : ﴿ قل إنّ ربي يقذف بالحقّ علام الغيوب ﴾ [ سبأ : 48 ] برفع

<sup>1</sup> المقتضب 4 / 114

<sup>2</sup> المصدر نفسه 208

<sup>3</sup> المصدر نفسه ص 379

"علام" نعنا على موضع اسم "إن" في الآية ، أي : ري<sup>(1)</sup> ، و ردّ ابن يعيش عليه منتقدا حجته القائمة على قياس "إن" على "لا" ، بحيث أن ما يجوز في الثانية لا يجوز في الأولى ، و اشتمل ردّ ابن يعيش على حجتين :  
— أولهما أن "لا" مع اسمها تنزل منزلة اللفظ الواحد ، و دليل ذلك أنه لا ينفصل عنها ، أما اسم "إن" فيصح تأخره عليها لتقدم الخبر .

— أن الاسم المعطوف صحّ حملة على موضع اسم "إن" لأنه منفصل عنه بحرف العطف ، أما الصفة فمشدودة إلى موصوفها ، لا يحجزها عنه حاجز .

و يطرق أبو حيان جانبا آخر من المسألة يتعلق بما إذا كان الحمل على الموضع جائز مع المعطوف على اسم "أن" المفتوحة الهمزة ، و كان جوابه أن أكثر البصريين الذين يُعتد برأيهم قد منعوا هذا ، غير أن هناك طرفا من النحاة أباحوه مطلقا ، وفصل فريق ثالث بين موضع الجواز و موضع المنع ، فإذا كان الموضع يصلح للمفرد و الجملة جاز الحمل على الموضع ، و إذا لم يجز كان المنع ، و مثال الأول قولنا : أن زيدا قائم و عمرو قائم ، و مثال الثانية : علمت أن زيدا قائم و عمرو ، فإن جاء مثل التركيب الأخير و جب تأويله على رفع المعطوف على الابتداء و خبره محذوف<sup>(2)</sup> .

و يسهم أبو حيان في سياق ردّه على ابن مالك الذي زعم إجماع النحاة على العطف على الموضع في المعطوف على اسم "إن" ، بذكر شروط العامة للحمل على الموضع ، و هي :

- أن يكون للاسم لفظ و موضع .
- أن يكون الموضع بحق الأصالة .
- أن يكون ثمة محرز للموضع<sup>(3)</sup> .

#### باب النداء :

يُميز النحاة في توابع المنادى بين البدل و عطف النسق المجرد من "ال" ، و بين بقية التوابع و هي : النعت ، التوكيد ، عطف البيان ، عطف النسق المعرف ب "ال" ، فالتابعان الأولان يبينان على ما يبين عليه المنادى من ضم<sup>(4)</sup> ، فمثال البدل : يا غلامُ زيدُ ، و مثال المعطوف : يا بشرُ و عمرو ، و العلة في ذلك عند ابن مالك أن حرف النداء مضمّر قبلهما<sup>(5)</sup> ، فالتقدير يكون على النحو التالي : يا غلامُ يا زيدُ ، يا بشرُ و يا عمرو .  
أمّا بقية التوابع فينظر فيما إذا كانت مضافة أم لا ، فإذا كانت مضافة لفظية فيجوز فيها الرفع أتباعا لحركة بناء المنادى ، كما يجوز فيها النصب حملا على الموضع<sup>(6)</sup> ، أما إذا كانت مضافة معنوية فيتوجب فيها

<sup>1</sup> شرح المفصل 8 / 68

<sup>2</sup> ارتشاف الضرب ص 1290

<sup>3</sup> المصدر نفسه ص 1289

<sup>4</sup> شرح التسهيل 3 / 401

<sup>5</sup> المصدر نفسه ص 402

<sup>6</sup> شرح الكافية ، الاستربادي 1 / 362 ، شرح التسهيل 3 / 403

النصب<sup>(1)</sup> ، و في حالة ما إذا كانت هذه التوابع مجردة من الإضافة جاز فيها الرفع و النصب ، فالرفع على لفظ المنادى ، و النصب على موضعه<sup>(2)</sup> ، و ذهب الاستربادي إلى أن القياس في توابع المنادى المبني على الضم هو النصب، و احتج لذلك بأن هذه التوابع إنما هي تابعة للفظ في إعرابه لا في بنائه ، و دليل ذلك أن النعت لا يتبع المنادى في لفظه فيجر في نحو : جاعني هؤلاء الكرام<sup>(3)</sup>.

### باب الإضافة :

نتناول ضمن هذا الباب الحمل على مضاف المصدر و الحمل على اسم الفاعل ، أما الأول فيكون المضاف إليه فاعلا في المعنى كما هو في قوله تعالى : ﴿ يَوْمَئِذٍ يَفْرَحُ الْمُؤْمِنُونَ بِنَصْرِ اللَّهِ ﴾ [ الروم : 4 ] ، كما يكون مفعولا ، نحو : رضيت على فهم الدرّس زيدٌ ، فإذا كان المعطوف على المضاف إلى المصدر يجر لفظا إتباعا للفظ لا خلاف فيه ، فإنّ حمّله على الموضوع نقطة خلاف بين النحاة ، و ينقل لنا أبو حيان انقسامهم حول هذا إلى ثلاثة مذاهب :

— مذهب سيوييه و غالبية البصريين المنع .

— مذهب الكوفيين و بعض من البصريين الإجازة ، مع اشتراط الكوفيين في الإتيان على محل المفعول الجرور ذكر الفاعل ، نحو : عجبت من شرب الماء و اللبن زيدٌ ، و الاختيار عند الفريقين الحمل على اللفظ إلا أن يُفصل بين التابع و المتبوع ، ففي هذه الحالة يستوي عند الكوفيين الحمل على اللفظ و الحمل على الموضوع .

— مذهب الجرمي القائم على التفصيل ، فإذا كان التابع معطوفا أو بدلا جاز حمّله على المعنى ، و إذا كان نعتا أو توكيدا لم يجر<sup>(4)</sup> .

أمّا المضاف إلى اسم الفاعل ، و الذي لا يكون إلا فاعلا على خلاف المضاف إلى المصدر<sup>(5)</sup> ، فإن كان منصوبا كان تابعه منصوبا أيضا ، نحو : هذا ضاربٌ زيدا و عمروا ، و إن كان مجرورا و التابع نعت أو توكيد فيجب جر التابع ، و إن كان بعض النحاة يميز النصب على الموضوع و الجر على اللفظ ، فإن كان التابع بدلا أو عطفا و اسم الفاعل مجرد من " ال " جاز الجر و النصب<sup>(6)</sup> ، و أما في حالة اقتران اسم الفاعل ب " ال " و كان مثنى أو جمع مذكر سالم فمذهب ابن عصفور و أبي الحسن الأبيدي جواز الجر و النصب في التوابع الأربعة : النعت ، التوكيد ، البدل ، عطف النسق<sup>(7)</sup> .

و نختّم هذه المقاربة النظرية للحمل على الموضوع بذكر بعض النقاط التي جمعناها من ثنايا المصادر التي عدنا إليها ، من ذلك القاعدتان اللتان ذكرهما ابن السراج و المتعلقة بإعمال الحمل على الموضوع في الكلام ، حيث اشترط ألا يُعطف على الموضوع الذي فيه حرف عامل إلا بعد تمام الكلام ، و هذا ما رأينا البصريين يأخذون به في حالة العطف

<sup>1</sup> شرح الكافية 1 / 362

<sup>2</sup> المصدر نفسه ص 363 ، شرح التسهيل 3 / 402

<sup>3</sup> شرح الكافية 1 / 364

<sup>4</sup> ارتشاف الضرب ص 2262

<sup>5</sup> شرح المفصل 6 / 68

<sup>6</sup> ارتشاف الضرب ص 2277

<sup>7</sup> المصدر نفسه ص 2278

على اسم " إن " ، و تترتب على ذلك قاعدة أخرى هي استواء الحمل على اللفظ و الحمل على الموضع عند تمام الكلام ، فإذا لم يتم كانت الأولوية للحمل على اللفظ<sup>(1)</sup> ، و حاول ابن السراج أن يقيم تمييزاً بين الحمل على اللفظ و الحمل على الموضع متوسلاً بمفهوم العامل ، ففي الحمل على اللفظ يعمل في الاسم المعطوف و ما يعطف عليه عامل واحد ، و في الحمل على الموضع يُقدر في الاسم المعطوف عاملاً مضمراً هو تكرير لما عمل في المعطوف عليه<sup>(2)</sup> .

إن التنظير المبسّر و التطبيق الموسع لمفهوم الحمل على الموضع يقوم على فرضية لم تتم البرهنة عليها و هي أن كلام العربي يخضع في كل تجلياته لقوانين مطردة ، و لعل ما ذهب إليه تمام حسان من إسقاط العربي لبعض قواعد التطابق بما فيها حركة الإعراب عند ضمان عدم اللبس أكثر واقعية و أقرب إلى الحقيقة .

و نباشر فيما يلي الجانب التطبيقي البحت و أول ما نستفتح به قراءة الحسن لقوله تعالى : ﴿ أولئك عليهم لعنة الله و الملائكة و الناس أجمعون ﴾ [ البقرة : 161 ] حيث قرأ رفعا الاسميين المعطوفين ، و خرّج أبو جعفر هذه القراءة على العطف على الموضع ، فملائكة معطوفة على " الله " الفاعل في المعنى ، و التقدير عنده : أولئك عليهم أن يلعنهم الله و الملائكة و الناس أجمعون<sup>(3)</sup> ، و نجد التخريج نفسه عند الزجاج و عند سائر النحاة<sup>(4)</sup> ، و لم يشذ عن هؤلاء إلا أبو حيان في تفسيره ، حيث ذهب إلى أنه لا محرز للموضع لأنه لا طالب له ، و مراده من هذا أن المصدر " لعنة " لا يستقيم أن ينفك إلى " أن " و الفعل " يلعن " ، لأن معناه لا يدل على صفة الحدوث ، و منه فإن المضاف إليه " الله " لا يجوز تأويله فاعلاً ، و وجه القراءة على حذف الفعل ، و التقدير : و تلعنهم الملائكة ، و على حذف مضاف ، و التقدير : لعنة الله و لعنة الملائكة ، و على حذف خبر ، و تُقدر العبارة على النحو التالي : و الملائكة و الناس أجمعون يلعنونهم<sup>(5)</sup> .

و قرأ الحسن قوله تعالى : ﴿ و ما من دابة في الأرض و لا طائر يطير بجناحيه ﴾ [ الأنعام : 38 ] برفع " طائر " ، و وجه أبو جعفر القراءة على الحمل على الموضع ، فطائر معطوف على موضع " دابة " ، الذي هو الرفع ، و التقدير : ما دابة في الأرض و لا طائر<sup>(6)</sup> ، و تعرض الزجاج قبله لقراءة الرفع هذه ، و خرّجها على نحو ما وجدنا عند تلميذه ، و فضّل القراءة بالجر على القراءة بالرفع<sup>(7)</sup> ، و أطبق النحاة بعدهما : العكبري<sup>(8)</sup> و أبو حيان<sup>(9)</sup> على نفس التوجيه .

<sup>1</sup> الأصول 2 / 64

<sup>2</sup> المصدر نفسه ص 65

<sup>3</sup> إعراب القرآن 1 / 103

<sup>4</sup> إعراب القرآن و معانيه 1 / 236 ، إعراب القراءات الشواذ 1 / 221 ، البيان في غريب إعراب القرآن 1 / 131 ، التبيان في إعراب القرآن 1 / 132

<sup>5</sup> البحر المحيط 1 / 635 – 636

<sup>6</sup> إعراب القرآن 1 / 364

<sup>7</sup> معاني القرآن و إعرابه 2 / 245

<sup>8</sup> التبيان 1 / 393 – إعراب القراءات الشواذ 1 / 377

<sup>9</sup> البحر 4 / 125

و قرأ أبو جعفر قوله تعالى : ﴿ إلا أن يكون ميتة أو دما ﴾ [ الأنعام : 145 ] ، بتأنيث الضمير في " يكون " و رفع " ميتة " و هو ما عدّه بعض النحاة لحنا ، لأنه عطف منصوبا " دما " على مرفوع " ميتة " ، و زاد أبو جعفر عن هذه القراءة و خرّجها متوسلا بالحمل على الموضع ، ف " دما " معطوفة على المصدر المؤول " أن تكون " الذي محله النصب على الاستثناء<sup>(1)</sup> ، و تردد الفراء في توجيه هذه القراءة ، فبعد أن حكم بان الرفع لا يصح لأن لفظ " دما " معطوف عليها ، عاد فأجاز عطفه على المصدر المؤول " أن تكون " <sup>(2)</sup> ، و لم يبعد رأي الأنباري عمّا وجدناه عند أبي جعفر ، حيث أوّل رفع " ميتة " على أنّها اسم " تكون " التامة المستغنية عن الخبر ، و " دما " معطوف على المصدر المؤول ، غير أنه لم يستعن بالحمل على الموضع فيما ذهب إليه من إعراب<sup>(3)</sup> . و لعله يجدر بنا القول أن تأويل نصب " دما " بالعطف على المصدر المؤول لا يستقيم معه المعنى المستفاد من العبارة .

و في قوله تعالى : ﴿ اعبدوا الله ما لكم من إله غيره ﴾ [ الأعراف : 59 ] قرأ أبو عمرو و شيبه و نافع و عاصم و حمزة برفع " غير " ، و وجّه أبو جعفر القراءة على الحمل على الموضع ، ف " غير " نعت ل " إله " المستحق لموضع الابتداء ، لأن حرف الجر الداخلة عليه زائد<sup>(4)</sup> ، و لا يجوز صاحبنا في توجيهه هذا على عود السبق ، فقبله الفراء قد ذهب إلى أن التأويل يبيح إتباع " غير " ل " إله " بعد تجريد الثانية من حرف الجر الزائد " من " <sup>(5)</sup> ، و لا بد من الإشارة إلى أن الفراء لم يستعمل مصطلح الحمل على الموضع ، و أبي الفارسي أن يمنح " غير " محل الصفة مفضلا إعرابها بدلا ل " إله " <sup>(6)</sup> ، و أمسك مكّي بالعصا من الوسط ، فأعرب " غير " بدلا اثباتا للفارسي ، و أجاز إعرابها صفة<sup>(7)</sup> ، و صنع العكبري صنيع مكّي ، فجمع بين الإعرابين : البدل و الصفة على الموضع<sup>(8)</sup> ، و اقتصر الأنباري على إعراب " غير " صفة<sup>(9)</sup> .

و وجّه أبو جعفر قراءة الكوفيين لقوله تعالى : ﴿ من يضل الله فلا هادي له و نذرهم في طغيانهم يعمهون ﴾ [ الأعراف : 186 ] بإسكان الفعل " يذرهم " المتصرف مع الغائب المفرد بالحمل على موضع على أنه فعل جواب الشرط المقدر بعد الفاء<sup>(10)</sup> ، و كان سيبويه سابقا إلى مثل هذا التوجيه ، و لم يفتنه أن ينبّه إلى أن العرب و إن كانت

<sup>1</sup> إعراب القرآن 1 / 400

<sup>2</sup> معاني القرآن 1 / 360

<sup>3</sup> البيان في غريب إعراب القرآن 1 / 347

<sup>4</sup> إعراب القرآن 1 / 426

<sup>5</sup> معاني القرآن 1 / 382

<sup>6</sup> الحجّة 4 / 40

<sup>7</sup> الكشف 1 / 467

<sup>8</sup> التبيان 1 / 577

<sup>9</sup> البيان 1 / 367

<sup>10</sup> إعراب القرآن 1 / 453

تجيب عن الجزاء بالفعل ، فقد كانت تعدل عنه إلى غيره<sup>(1)</sup> ، و لم يخرج كل من الزجاج<sup>(2)</sup> و الفارسي<sup>(3)</sup> و مكّي<sup>(4)</sup> في توجيه القراءة عمّا ذكره سيبويه ، و ساق العكبري احتمالاً مختلفاً في سكون الفعل ، و هو التخفيف لتوالي الحركات<sup>(5)</sup> .

و في قوله تعالى : ﴿ أن الله بريء من المشركين و رسوله ﴾ [ براءة : 3 ] برفع " رسول " و كسر همزة " إن " ، و هي قراءة الحسن و الأعرج و غيرهم<sup>(6)</sup> ، و جهّ أبو جعفر الرفع على الحمل على الموضع من اسم " إن " ، و استحسنته لطول الكلام<sup>(7)</sup> ، و خرّج العكبري رفع " رسوله " على العطف على الموضع ، غير أنه لم يلبث أن دفع مثل هذا التخريج ، لأن " أن " المفتوحة مع معموليها لها محل غير الابتداء<sup>(8)</sup> ، و أنكر الأنباري ما ذهب إليه البعض من حمل " رسوله " على موضع " أن " المفتوحة التي تؤول مع اسمها و خبرها مصدراً ، لأن هذه لا يكون الاسم بعدها في محل مبتدأ على خلاف المكسورة<sup>(9)</sup> .

و خرّج أبو جعفر قراءة العامة لقوله تعالى : ﴿ و لو أنما في الأرض من شجرة أقلام و البحر يمده ﴾ [ لقمان : 27 ] برفع " البحر " على الحمل على الموضع<sup>(10)</sup> ، و لا نعرف بالضبط من هو المحمول عليه في مقصود صاحبنا ، و لم يكن كلام الزجاج بأوضح من تلميذه ، إذ لم يحدد على وجه الدقة المحمول عليه ، و لا وظيفته<sup>(11)</sup> ، و لم يشير الفارسي إلى احتمال الحمل على الموضع في رفع " البحر " ، و كذلك صنع مكّي ، فالأول خرّجه على القطع و الاستئناف<sup>(12)</sup> ، و الثاني اهتدى بسيبويه ، فأعربه حالاً<sup>(13)</sup> ، على أن أبو حيان يسعفنا بشرح واف لمسألة الحمل على الموضع في هذه النقطة ، ف " البحر " بالرفع يمكن حمله على " أن " المفتوحة إذا قُدرت مع معمولها في محل فاعل على رأي المبرد ، أما من يعطف " البحر " على " أن " و اسمها فعلى أساس أنهما في محل رفع مبتدأ ، و هو ما يعني أنه يأخذ بالرأي القائل أنّ " أن " المفتوحة مع اسمها بعد " لو " في محل رفع بالابتداء<sup>(14)</sup> .

و قرأ المدنيان و أبي عمرو قوله تعالى : ﴿ و في خلقكم و ما يبيث من دابة آيات ﴾ [ الحائثية : 4 ] برفع " آيات " ، و وجهها أبو جعفر على الحمل على الموضع ، من جهة أنها معطوفة على " آيات " في الآية السابقة ، و التي محلها

1 الكتاب 3 / 90 – 91

2 معاني القرآن و معانيه 2 / 393

3 الحجة 4 / 110

4 الكشف 1 / 485

5 التبيان 1 / 606

6 معجم القراءات 3 / 343

7 إعراب القرآن 1 / 484

8 التبيان 2 / 634 – 635

9 البيان 1 / 394

10 إعراب القرآن 2 / 374

11 معاني القرآن و إعرابه 4 / 200

12 الحجة 5 / 458

13 مشكل إعراب القرآن 2 / 117

14 البحر 7 / 186



النصب اسمال " إن " <sup>(1)</sup> ، و إلى هذا التقدير جنح الفارسي ، ف " آيات " مرفوعة عطفا على موضع " إن " و معمولها <sup>(2)</sup> ، و تبعه مكّي <sup>(3)</sup> و الأنباري <sup>(4)</sup> و ابن زنجلة <sup>(5)</sup> .

و في القراءة المنسوبة للحسن لقوله تعالى : ﴿ ما يكون من نجوى ثلاثة إلا هو رابعهم و لا خمسة إلا هو سادسهم و لا أدنى من ذلك و لا أكثر ﴾ [المجادلة : 7] برفع " أكثر " ذهب أبو جعفر في تأويلها إلى الحمل على الموضع ، و لم يحدد المحمول عليه <sup>(6)</sup> ، على أن الاحتمال الأكبر أن يكون لفظ " نجوى " المجرور لفظا و المرفوع محلا معمولولا للفعل الناقص " يكون " ، و رأى الفراء أن الرفع في لفظ " أكثر " صواب دون أن يعنى بتحديد محله من الإعراب <sup>(7)</sup> ، و كان العكبري أوضح في إعرابه ، حيث أجاز فيه الرفع عطفا على موضع " نجوى " <sup>(8)</sup> ، و أجاز فيه أبو حيان العطف على الموضع و الرفع على الابتداء <sup>(9)</sup> .

---

<sup>1</sup> إعراب القرآن 3 / 60 – 61

<sup>2</sup> الحجة 6 / 169

<sup>3</sup> الكشف 2 / 267

<sup>4</sup> البيان 2 / 363

<sup>5</sup> حجة القراءات ص 658

<sup>6</sup> إعراب القرآن 3 / 244

<sup>7</sup> معاني القرآن 3 / 140

<sup>8</sup> التبيان 2 / 1212

<sup>9</sup> البحر 8 / 234

## خاتمة

من شأن كل باحث في موضوع ما أن يخرج منه بنتائج هي محصلة عمله ، و مبرره في نفس الوقت ، و بحثا في كتاب أبي جعفر وفق الخطة التي اتبعناها قد فتح أعيننا على حقائق تتصل بتصور النحاة العرب القدماء — و أبو جعفر واحد منهم — للغة العربية و القوانين السارية فيها ، و كذا في علاقة نظريتهم بنص القرآن الكريم و ما بينهما من تأثير و تأثير ، و الحقيقة أن كتاب أبي جعفر في إعراب القرآن قد تضمن كل هذا ، ففيه من مسائل اللغة ، و من الخلاف بين نحاة المدرستين البصرية و الكوفية ، و من القراءات القرآنية المشهور منها و الشاذ ، و من لمحات عن لهجات العرب ما يرقى به إلى مرتبة الكتاب الموسوعي .

و يدخل كتاب أبي جعفر ضمن مجهود عام التزم فيه النحاة من كلا المدرستين ، ضمينا ، بشرح النص القرآني و تبسيط مضامينه ، و تيسير فهمه على القراء ، و قد كان للأخفش و أبو حاتم و المبرد و الزجاج و الفارسي و ابن جني من البصريين و الكسائي و الفراء من الكوفيين مؤلفات في القرآن شرحا و إعرابا و احتجاجا ، و كانت وسيلتهم في ذلك هي النظرية النحوية التي ابتدعوها ، و التي وفرت لهم الأدوات النظرية الضرورية لمثل هذه المهمة ، و لذا قلّ أن نجد من النحاة من لم يؤلف في القرآن شرحا و إعرابا ، أو من لم يطبق تصوراته على آي القرآن ، و إذا كان النحاة قد سكتوا عن دوافعهم إلى مثل هذا العمل فإننا نستطيع القول أن أحد العوامل الأساسية في ذلك هي دفع الشبهات التي تكون قد أثّرت حول نص القرآن ، في لغته و محتواه .

لقد أتاحت لنا دراسة كتاب أبي جعفر الوقوف على بعض كتب النحاة هذه عند من سبقه و عند من تلاه ، و لعل أهم ما استرعى انتباهنا هو الطريقة المميزة التي انفرد بها عمل هذا النحوي بالمقارنة إليها ، فكتابه اتسع ليشمل إلى آراءه الخاصة زبدة ما حوته كتب سابقه ، ليس فقط من أصحاب المدرسة البصرية التي ينتمي إليها بالولاء ، و إنما طال أيضا ما أفرزته عقول أعلام الكوفة ، و لم يكتف برصف هذه الآراء بعضها إلى جانب بعض كما صنع غيره ، و إنما أثار بينها جدلا مستمرا ، سرى به في ثنايا كتابه تيار من التوتر ارتفع بمحتواه إلى درجة عالية من التشويق .

لقد وسع عقل النحاس ثقافة عصره في العلوم الإسلامية فلم يكن متبحرا في علم النحو بشقيه البصري و الكوفي فقط ، لا ننسى أنه تتلمذ للبصريين و الكوفيين ، و إنما كان له زاد وافر في القراءات ، و إطلاع على لغات العرب ، و تمكن من المأثور من أحاديث الرسول ﷺ و صحابته و كبار التابعين ممن كان لهم إسهام في شرح آي القرآن و التعليق عليها ، و قد اختمر كل هذا في عقله و صبّه في كتابه إعراب القرآن الذي لا نشك في أنه كان من خواتم مؤلفاته العديدة .

و شخصية أبي جعفر قوية طاغية ، ميّالة إلى إثارة الجدل و الاعتراض على الخصم إن بدا لها زيغه ، و هذا بعد الاستماع إلى دعواه و أعمال النقد فيها ، شاغلها إصابة الحق و توحيي الصواب ، و لذا لم يتورع من توجيه النقد إلى أساتذته ، المباشرين منهم و غير المباشرين ، و لم تخل هذه الشخصية من صفة التناقض تتجلى في موقفها من

القراءات ، ففي مواطن تنتقص منها ، و تُهَوَّن من شأنها لمخالفتها قواعد اللغة كما استثنى النحاة ، و حيناً تذود عنها و تصرح بأن القراءة الثابتة عن كبار القراء لا سبيل إلى الطعن فيها .

لقد وعى أبو جعفر كما قلنا ثقافة عصره و هضمها على أكمل وجه ، و لكنه في الآن نفسه ظل حبيسا لحدودها لم يفكر في تخطيها و استشراف آفاق جديدة ، و فُتِح أبواب يلج منها الفكر إلى ميادين لا عهد له سابق بها ، لقد اجتهد الرجل دون شك ، و لكن هذا الاجتهاد لم يطل الأصول ، فالمبادئ التي بُني عليها النحو عند الخليل و سيبويه ظلت معه على حالها ، مقدسة مرعية ، لذا يمكننا القول أنه كان محافظا في آرائه إلى أبعد حد .

لو أردنا أن نصنف كتاب أبي جعفر موضوع بحثنا هذا لقلنا دون تردد أنه يدخل ضمن نطاق النحو التطبيقي ، فقد أورد مسائل النحو ليس وفق ما تفرضه طبيعتها من ترتيب ، و إنما ساقها على حسب متطلبات الآية موضع الإعراب ، و لذا جاءت هذه المسائل على غير نظام ، يعالج الكاتب بعضها في مكان ، ثم يعود إليها في مكان آخر ، و هذا الصنف من التأليف طغى على أعمال النحاة الكوفيين خاصة ، حيث لم يفرّدوا كتباً خالصة لمسائل النحو على نحو ما فعل سيبويه في " الكتاب " و المبرد في " المقتضب " على سبيل المثال .

و التعرض لإعراب القرآن يجر صاحبه لا محالة إلى الخوض في القراءات ، و ما تثيره من قضايا معقدة ليس فقط على المستوى الشكلي ، حيث يتعين على النحوي أن يوجهها مكيفا إياها مع متطلبات القياس و الأصول النحوية ، و إنما هو مطالب بأن يراعي محتواها أيضا لعمق الصلة بين الإعراب و المعنى .

و النحاة في موقفهم من القراءات فريقان ، فريق راعى الأصول النحوية جاعلا منها غاية همم ، فلم يتورع أمام القراءات التي خالفت هذه الأصول مخالفة صارخة من اتهامها باللحن و الحياد عن سنن العرب في كلامها ، و أكثر هؤلاء النحاة من المتقدمين ، و فريق ثان راعى حرمة القراءة ، و قدّر منزلة صاحبها خصوصا إذا كان من القراء السبعة اجمع على قراءتهم ، فسعى جاهدا إلى التوفيق بين القراءة و القاعدة النحوية ، متوسلا في ذلك أساليب شتى يندرج بعضها تحت ما يسمى بالتأويل النحوي .

و يمكننا القول أن أبا جعفر ينتمي إلى الفريق الأول من النحاة ، فعدد القراءات التي ردّها لمخالفتها الأصول النحوية كثيرة نسبيا ، بيد أنه لم يكن يُقدم على ذلك إلا بعد أن تعوزه الحيلة في التوفيق بينها و بين هذه الأصول ، و قد استعان بالتأويل النحوي كثيرا للوصول إلى مثل هذه الغاية ، و قد رأينا أن أساليب هذا التأويل قد اتضحت صورها عنده على نحو أنضح عن ذي قبل ، و من ذلك أن توظيفه ل " الحمل على المعنى " ، و هو أحد أساليب التأويل ، كان أكمل و أرقى من توظيف أستاذه الزجاج له ، بل أرقى من جميع من تعرض لإعراب القرآن قبله ممن اطلعنا على مؤلفاتهم .

لقد وجّه أبو جعفر القراءات فيما حملته من ظواهر لغوية على المستويات : الصوتية و الصرفية و النحوية و الدلالية ، و كانت تعليقاته تهدف إلى التفسير و التبسيط ، و ذلك حتى يتسنى لقارئ القرآن ، وفق إحدى هذه القراءات ، فهم معانيه و إدراك مقاصده ، و إضافة إلى هذا كان التوجيه يسعى إلى إضفاء شرعية على هذه القراءات التي قد يذهب الظن بالمطلع عليها ، و الذي له معرفة سطحية بالقواعد النحوية ، إلى أنها مجافية لقواعد الكلام العربي السليم ، و لا

يسعنا أن نسقط هدفا آخر كان في الصميم من عملية التوجيه ، و هو إرادة النحاة البرهنة على توفر نظريتهم على الأدوات التي تكفل لها استيعاب جميع ما نطقت به العرب ، و إيجاد المسوغات له .

و أخيرا نطرح سؤالا لا محيص من تقديم إجابة وافية له : هل حقق أبو جعفر الأهداف الضمنية التي ذهب بنا اجتهادنا و تأويلنا إلى نسبتها إليه في مؤلفه هذا ؟ لنكن على حذر في تقدير عمل الرجل ، و لنأخذ بعين الاعتبار معطيات عصره الثقافية ، لقد استطاع أن يجد الحلول لكثير من القضايا التي طرحتها مختلف الظواهر التي حملتها القراءات القرآنية ، و لا نستطيع أن ننكر أن شطرا هاما فيما ذهب إليه يقبل به العقل التريه و يرضاه ، و في المقابل و بكل موضوعية فإن الرجل قد جانبه التوفيق في فهم طرف من الظواهر التي أصبحنا ، في عصرنا بفضل تطور علوم اللغة ، نفهمها على نحو مغاير أو أفضل ، من ذلك على سبيل المثال ظاهرة الإدغام ، لقد بذل أبو جعفر في مؤلفه هذا جهدا لا يسعنا إلا التنويه به ، و مهما كانت الهنات فإننا نتفهمها إذا أخذنا بعين الاعتبار معطيات عصره و شروطه الموضوعية .

## قائمة المصادر و المراجع

- القرآن الكريم: برواية ورش عن نافع ، — درا المعرفة — دمشق — الطبعة التاسعة — 1429 هـ .
- الإبانة عن معاني القراءات : مكّي بن أبي طالب حموش القيسي ، تحقيق : عبد الفتاح إسماعيل شلبي — دار نهضة مصر للطباعة و النشر ( د ت ) .
- أبنية الأسماء و الأفعال و المصادر : ابن القطّاع الصقلي ، تحقيق : أحمد محمد عبد الدائم — طبعة دار الكتب المصرية — 1999 م .
- أبنية الصرف في كتاب سيبويه : خديجة الحديثي — منشورات مكتبة النهضة بغداد — الطبعة الأولى : 1965 م .
- إتخاف فضلاء البشر بالقراءات الأربعة عشر : أحمد بن محمد البنا ، تحقيق : شعبان محمد إسماعيل — عالم الكتب بيروت ، مكتبة الكليات الأزهرية — الطبعة الأولى — 1987 م .
- الإتقان في علوم القرآن : جلال الدين السيوطي ، تحقيق : شعيب الأرنؤوط — مؤسسة الرسالة — الطبعة الأولى 2008 م .
- أثر القراءات القرآنية في تطور الدرس النحوي : عفيف دمشقية — معهد الإنماء العربي — الطبعة الأولى 1978 م .
- أثر القراءات القرآنية في الدراسات النحوية : عبد العال سالم مكرم — مؤسسة علي جراح الصباح — الكويت ( د ت ) .
- الأحرف السبعة للقرآن : أبو عمرو الداني ، تحقيق : عبد المهيمن طحان — دار المنارة للنشر و التوزيع جدة الطبعة الأولى — 1997 م .
- أخبار النحويين البصريين : الحسن بن عبد الله السيرافي ، تحقيق : طه محمد الزيني وآخرون — الطبعة الأولى 1955 م .
- ارتشاف الضرب من لسان العرب : أبو حيان الأندلسي ، تحقيق : رجب عثمان محمد — مكتبة الخانجي الطبعة الأولى — 1998 م .
- أساس البلاغة : محمود بن عمر الزمخشري ، تحقيق : عبد الرحيم محمود — دار المعرفة بيروت ( د ت ) .
- الأساس في فقه اللغة العربية : فولفديتريش فيشر ، ترجمة سعيد حسن بحيري — مؤسسة المختار القاهرة — الطبعة الأولى — 2002 م .
- الاستشهاد و الاحتجاج باللغة : محمد عيد — عالم الكتب — الطبعة الثالثة — 1986 م .
- أسرار البلاغة : عبد القاهر بن عبد الرحمن الجرجاني ، تحقيق : محمود محمد شاكر — دار المدني بالقاهرة — دار المدني بجدة — الطبعة الخامسة — 1995 م .

- أسرار العربية : عبد الرحمن بن محمد بن أبي سعيد الأنباري ، تحقيق : محمد بهجت البيطار — مطبوعات المجمع العلمي العربي دمشق ( د ت ) .
- أسس علم اللغة : ماريو باي ، ترجمة : أحمد مختار عمر — عالم الكتب — الطبعة الثامنة 1998 م .
- الأشباه و النظائر : جلال الدين السيوطي ، تحقيق : عبد الإله نبهان و آخرون — مطبوعات مجمع اللغة العربية بدمشق — 1987 م .
- إشكاليات القراءة و آليات التأويل : نصر حامد أبو زيد — المركز الثقافي العربي — الطبعة السابعة — 2005 م .
- إصلاح المنطق : ابن السكيت ، تحقيق — أحمد محمد شاكر ، عبد السلام محمد هارون — دارالمعارف — الطبعة الرابعة .
- الأصوات اللغوية : عبد القادر عبد الجليل — دار صفاء بعمان — الطبعة الأولى — 1978 م .
- الأصول : تمام حسان — دار الثقافة الدار البيضاء — الطبعة الأولى — 1981 م .
- أصول التفكير النحوي : علي أبو المكارم — دار غريب — الطبعة الأولى — 2007 م .
- أصول النحو العربي : محمد عيد — عالم الكتب — الطبعة الرابعة — 1989 م .
- أصول النحو دراسة في فكر الأنباري : محمد سالم الصالح — دار السلام — الطبعة الأولى 2006 م .
- الأصول في النحو : محمد بن سهل بن السراج ، تحقيق : عبد الحسين الفتلي — مؤسسة الرسالة — الطبعة الثالثة 1996 م .
- إعراب القراءات السبع و عللها : الحسين بن أحمد بن خالويه ، تح : عبد الرحمن بن سليمان العثيمين — مكتبة الخانجي — الطبعة الأولى — 1992 م .
- إعراب القراءات الشواذ : أبو البقاء العكبري ، تحقيق : محمد السيد أحمد عزوز — عالم الكتب — الطبعة الأولى 1996 م .
- إعراب القرآن : أحمد بن محمد بن إسماعيل النحاس ، تحقيق : محمد محمد تامر ، محمد رضوان ، محمد عبد المنعم — دار الحديث القاهرة — 2007 م .
- أعلام الفكر اللغوي التقليدي اللغوي العربي : كيس فيرستيج ، ترجمة : أحمد شاكر الكلابي — دار الكتاب الجديدة المتحدة — الطبعة الأولى — 2007 م .
- الاقتراح في علم أصول النحو : جلال الدين السيوطي ، تحقيق : محمود سليمان ياقوت دار المعرفة الجامعية مصر 2006 م .
- الألسنية التوليدية و التحويلية و قواعد اللغة العربية — ميشال زكريا — المؤسسة الجامعية للدراسات — الطبعة الأولى — 1983 م .
- انباه الرواة على أنباه النحاة : علي بن يوسف القفطي ، تحقيق : محمد أبو الفضل إبراهيم — دار الفكر العربي بالقاهرة ، مؤسسة الكتب الثقافية بيروت — الطبعة الأولى — 1986 م .

- الأنساب : عبد الكريم بن محمد بن منصور التميمي السمعاني ، تحقيق : الشيخ عبد الرحمن بن يحيى المعلمي اليماني مكتبة ابن تيمية — الطبعة الثانية — 1980 م .
- الإنصاف في مسائل الخلاف : أبو البركات بن الأنباري ، تحقيق : جودة مبروك محمد مبروك ، رمضان عبد التواب — مكتبة الخانجي — الطبعة الأولى — 2002 م .
- الإيضاح في علم القراءات : عبد العال المسئول — عالم الكتب الحديث إربد — الطبعة الأولى — 2008 م .
- البداية و النهاية : إسماعيل بن عمر بن كثير ، تحقيق : عبد الله بن عبد المحسن التركي — مركز البحوث و الدراسات العربية و الإسلامية — الطبعة الأولى — 1997 م .
- البدور الزاهرة : عبد الفتاح القاضي — دار الكتاب العربي ( د ط ، د ت ) .
- البرهان في علوم القرآن : محمد بن عبد الله الزركشي ، تحقيق : محمد أبو الفضل إبراهيم — مكتبة دار التراث الطبعة الثالثة — 1984 م .
- بغية الوعاة في طبقات اللغويين و النحاة : جلال الدين عبد الرحمن السيوطي ، تحقيق : محمد أبو الفضل إبراهيم دار الفكر — الطبعة الثانية — 1979 م .
- بنية العقل العربي: محمد عابد الجابري — المركز الثقافي العربي — الطبعة السابعة — 2000م
- البيان في غريب إعراب القرآن : أبو البركات الأنباري ، تحقيق : طه عبد الحميد طه ، مصطفى السقا — الهيئة المصرية العامة للكتاب — 1980 م .
- تأويل مشكل القرآن : عبد الله بن مسلم بن قتيبة ، تحقيق : السيد أحمد صقر — دار التراث القاهرة — الطبعة الثانية — 1973 م .
- تاج العروس : محمد مرتضى الحسيني الزبيدي ، تحقيق : عبد الستار أحمد فراج — مطبعة حكومة الكويت 1965 م .
- تاريخ الأدب العربي : كارل بروكلمان ، ترجمة : عبد الحليم النجار — دار المعارف بمصر — الطبعة الخامسة .
- تاريخ الأدب العربي : د.ر. بلاشير ، ترجمة : إبراهيم الكيلاني — ديوان المطبوعات الجامعية الجزائر — 2002م .
- تاريخ القرآن : تيودور نودلكه ، ترجمة : جورج تامر ، مؤسسة كونراد أدناور — الطبعة الأولى — 2004 م .
- تاريخ القراءات في المشرق و المغرب : محمد المختار ولد أباه — منشورات المنظمة الإسلامية للتربية و العلوم و الثقافة — 2001 م .
- تاريخ اللغات السامية : إسرائيل ولفنستون — مطبعة الاعتماد — الطبعة الأولى — 1929 م
- التبصرة في القراءات السبع : مكّي بن أبي طالب ، تحقيق : محمد غوث الندوي — الدار السلفية — الطبعة الثانية 1982 م .
- التبيان في إعراب القرآن : عبد الله بن الحسن العكبري ، تحقيق علي محمد بجاوي — مطبعة عيسى البابي الحلبي ( د ط ، د ت ) .

- التذكرة في القراءات الثمان : طاهر بن عبد المنعم بن غلنون ، تحقيق : أيمن رشدي سويد — الجماعة الخيرية لتحفيظ القرآن الكريم بجدة — الطبعة الأولى — 1991 م .
- التصريف العربي : الطيب البكوش — المطبعة العربية تونس — الطبعة الثالثة — 1992 م .
- التطبيق الصربي : عبده الراجحي — دار النهضة العربية بيروت — 1973 م .
- التطور النحوي للغة العربية : برجشتراسر ، مراجعة : رمضان عبد التواب — مكتبة الخانجي — الطبعة الثانية 1994 م .
- تفسير البحر المحيط : محمد بن يوسف ( أبو حيان الأندلسي ) ، تحقيق : عادل أحمد عبد الموجود و آخرون دار الكتب العلمية بيروت — الطبعة الأولى — 1993 م .
- تهذيب اللغة : الأزهري ، تحقيق : عبد السلام محمد هارون — مكتبة الخانجي القاهرة الطبعة الأولى — 1976 م
- التيسير في القراءات السبع : عثمان بن سعيد الداني ، تحقيق : أوتو يرتزل — دار الكتب العلمية بيروت — الطبعة الأولى — 1996 م .
- جامع البيان عن تأويل القرآن : محمد بن جرير الطبري ، تحقيق : محمود محمد شاكر ، أحمد محمد شاكر مكتبة ابن تيمية القاهرة — الطبعة الثانية ( د ت ) .
- جامع الدروس العربية : مصطفى الغلاييني — منشورات المكتبة العصرية بيروت — الطبعة الثامنة و العشرون 1993 م .
- الجامع الصحيح : محمد بن إسماعيل البخاري ، تحقيق : محب الدين الخطيب ، محمد فؤاد عبد الباقي ، قصي محب الدين الخطيب — المطبعة السلفية — الطبعة الأولى — 1400 هـ .
- جمال القراء و كمال الإقراء : علي بن محمد السخاوي ، تحقيق : علي حسين البواب — مكتبة التراث مكة المكرمة — الطبعة الأولى — 1987 م .
- جزيرة العرب : جان جاك بيرني ، ترجمة : نجدة هاجر ، سعيد الغز — المكتب التجاري للطباعة بيروت — الطبعة الأولى — 1960 م .
- الجامع لأحكام القرآن : محمد بن أحمد بن أبي بكر القرطبي ، تحقيق : عبد الله بن عبد الحسن التركي و آخرون مؤسسة الرسالة — الطبعة الأولى — 2006 م .
- الجملة الفعلية : علي أبو المكارم — مؤسسة المختار القاهرة — الطبعة الأولى — 2007 م .
- حاشية الصبان على شرح الأشموني ، تحقيق : طه عبد الرزاق سعد — المكتبة التوفيقية ( د ت ) .
- جمهرة اللغة : محمد بن الحسن بن دريد ، تحقيق : محمد بن يوسف بن محمد السورتي ، زين العابدين الموسوي مطبعة مجلس دائرة المعارف حيدرآباد — الطبعة الأولى 1344 هـ .
- حجة القراءات : عبد الرحمن بن محمد بن زنجلة ، تحقيق : سعيد الأفغاني — مؤسسة الرسالة — الطبعة الخامسة 1997 م .



- الحجّة للقراء السبعة : الحسن بن عبد الغفار الفارسي ، تحقيق : بدر الدين قهوجي و آخرون — دار المأمون للتراث الطبعة الأولى — 1984 م .
- الحذف و التقدير في النحو العربي : علي ابو المكارم — دار غريب — الطبعة الأولى — 2007 م .
- حسن المحاضرة في تاريخ مصر و القاهرة : جلال الدين عبد الرحمن السيوطي ، تحقيق : محمد أبو الفضل إبراهيم دار إحياء الكتب العربية — الطبعة الأولى — 1968 م .
- الخصائص : عثمان بن جني ، تحقيق : محمد علي النجّار — المكتبة العلمية — 1957 م .
- دراسات لغوية في القرآن الكريم و قراءاته : أحمد مختار عمر — عالم الكتب — الطبعة الأولى — 2001 م .
- دراسة البنية الصرفية في ضوء اللسانيات الوصفية : عبد المقصود محمد عبد المقصود — الدار العربية للموسوعات الطبعة الأولى — 2006 م .
- دراسة الصوت اللغوي : أحمد مختار عمر — عالم الكتب — 1997 م .
- دروس المنطق الصوري : محمود اليعقوبي — ديوان المطبوعات الجامعية الجزائر — الطبعة الثالثة — 2009 م .
- رسم المصحف دراسة لغوية تاريخية : غانم قادوري الحمد — اللجنة الوطنية للاحتفال بمطلع القرن الخامس عشر الهجري — الطبعة الأولى — 1982 م .
- رسم المصحف و ضبطه — شعبان محمد إسماعيل — دار السلام — ( د ط ، د ت ) .
- سر صناعة الإعراب : عثمان بن جني ، تحقيق : حسن هنداوي — دار القلم دمشق — الطبعة الثانية — 1993 م
- سير أعلام النبلاء : شمس الدين محمد بن أحمد بن عثمان الذهبي ، تحقيق : شعيب الأرنؤوط إبراهيم الزبيق مؤسسة الرسالة — بيروت — الطبعة الحادية عشر — 1996 م
- شذا العرف في فن الصرف : أحمد بن محمد بن أحمد الحملاوي — مطبعة المدني — الطبعة الأولى — 2007 م .
- شذرات الذهب في أخبار من ذهب : عبد الحي بن أحمد بن محمد العكري ابن العماد ، تحقيق : عبد القادر الأرنؤوط ، محمود الأرنؤوط — دار بن كثير — دمشق ، بيروت — الطبعة الأولى — 1986 م .
- شرح ابن عقيل : عبد الله بن عقيل ، تحقيق : محمد محي الدين عبد الحميد — دار مصر للطباعة — الطبعة العشرون 1980 م .
- شرح ابن الناظم على ألفية ابن مالك : محمد بن محمد بن مالك ( ابن الناظم ) ، تحقيق : محمد باسل عيون السود دار الكتب العلمية — الطبعة الأولى — 2000 م .
- شرح التسهيل : محمد بن عبد الله الطائي ( ابن مالك ) ، تحقيق : عبد الرحمن السيد ، حمد بدوي المختون — دار هجر — الطبعة الأولى — 1990 م .
- شرح الحدود في النحو : عبد الله بن أحمد الفاكهي ، تحقيق : المتولي رمضان أحمد الدميري — مكتبة وهبة الطبعة الثانية — 1993 م .
- شرح شذور الذهب : جمال الدين بن هشام ، تحقيق : محمد محي الدين عبد الحميد ( د ت ) .

- شرح الرضي على الكافية : محمد بن الحسن الاستربادي ، تحقيق : يوسف حسن عمر — منشورات جامعة قازيونس بنغازي — الطبعة الثانية — 1996 م .
- شرح كتاب سيبويه : الحسن بن عبد الله السيرافي ، تحقيق : أحمد حسن مهدي ، علي سيد علي — دار الكتب العلمية — الطبعة الأولى — 2008 م .
- شرح المفصل : يعيش بن علي بن يعيش ، تحقيق : جماعة من العلماء — المطبعة المنيرية ( د ت ) .
- شرح الهداية : أحمد بن عمار المهدي ، تحقيق : حازم سعيد حيدر — مكتبة الرشد الرياض — 1415 هـ .
- شرح الوافية نظم الكافية : عثمان بن الحاجب ، تحقيق : موسى بناي علوان العلايلي — مطبعة النجف 1980م
- الصاحي : أحمد بن فارس بن زكريا ، تحقيق : فاروق الطباع — مكتبة المعارف بيروت — الطبعة الأولى 1993 م
- الصحاح : إسماعيل بن حماد الجوهري ، تحقيق : أحمد عبد الغفور عطار — دار العلم للملايين — الطبعة الرابعة 1990 م .
- الصرف و علم الأصوات : ديزرية سقال — دار الصداقة العربية — الطبعة الأولى — 1996 م .
- صفة الجزيرة العربية : الحسن بن أحمد بن يعقوب الهمداني ، تحقيق : محمد بن علي الأكوغ الحوالي — مكتبة الإرشاد صنعاء — الطبعة الأولى — 1990 م .
- طبقات القراء : محمد بن أحمد بن عثمان الذهبي ، تحقيق : أحمد خان — مركز فيصل للبحوث والدراسات الإسلامية — الطبعة الأولى — 1997 م .
- طبقات النحويين و اللغويين : محمد بن الحسن الزبيدي ، تحقيق : محمد أبو الفضل إبراهيم — دار المعارف القاهرة — الطبعة الثانية — 1984 م .
- ظاهرة الإعراب في العربية مدخل فيلولوجي : غالب فاضل المطلبي — دار كنوز المعرفة عمان — الطبعة الأولى 2009 م .
- ظاهرة الحذف في الدرس اللغوي — طاهر سليمان حمودة — الدار الجامعية — 1998 م .
- ظاهرة قياس الحمل في اللغة العربية : عبد الفتاح حسن علي البجة — دار الفكر عمان — الطبعة الأولى 1998 م .
- العبر في أخبار من غير : الحافظ الذهبي ، تحقيق : أبو هاجر محمد السعيد بن بسيوني زغلول — دار الكتب العلمية بيروت — الطبعة الأولى — 1985 م .
- العربية : يوهان فك ، ترجمة : رمضان عبد التواب — مكتبة الخانجي — 1980 م .
- العربية تطور و تاريخ : إبراهيم السامرائي — مكتبة المعارف بيروت — الطبعة الأولى — 1993 م .
- علم الأصوات : كمال بشر — دار غريب — 2000 م .

- علم اللغة : أحمد وافي — فحضة مصر — الطبعة التاسعة — 2004 م .
- العين : الخليل بن أحمد الفراهيدي ، تحقيق : مهدي المخزومي ، إبراهيم السامرائي — وزارة الثقافة و الإعلام بغداد — 1980 م .
- فتح الباري بشرح صحيح البخاري : أحمد بن علي بن حجر العسقلاني ، تحقيق : عبد العزيز بن عبد الله بن باز و آخرون — دارالمعرفة بيروت ( دت ) .
- فتح اللطيف في التصريف على البسط و التعريف : عمر بن أبي حفص الزموري — ديوان المطبوعات الجامعية الجزائر — الطبعة الثانية — 1993 م .
- فصول في فقه اللغة : رمضان عبد التواب — مكتبة الخانجي — الطبعة السادسة — 1999 م
- فقه اللغة : حاتم صالح الضامن — جامعة بغداد — 1990 م .
- الفكر الإسلامي : محمد أركون ، ترجمة : هاشم صالح — المؤسسة الوطنية للكتاب الجزائر — 1993 م .
- في أصول النحو : سعيد الأفغاني — مديرية الكتب و المطبوعات الجامعية — 1994 م .
- في اللهجات العربية : إبراهيم أنيس — مكتبة الأنجلومصرية — 2003 م .
- في النحو العربي : مهدي المخزومي — دار الرائد العربي بيروت — الطبعة الثانية — 1986 م .
- القراءات الشاذة و توجيهها : عبد الفتاح القاضي — دار الكتاب العربي بيروت — 1981 م
- القراءات في ضوء علم اللغة الحديث : عبد الصبور شاهين — مكتبة الخانجي القاهرة — 1966 م .
- القراءات القرآنية بين العربية والأصوات اللغوية : سمير شريف استيتية — عالم الكتب الحديث — 2005 م .
- الكتاب : عمرو بن عثمان بن قنبر ، تحقيق : محمد هارون ، مكتبة الخانجي — الطبعة الثالثة — 1988 م .
- كتاب الحروف : أبو نصر الفراءي ، تحقيق : محسن مهدي — دار المشرق بيروت — ط 3 — 1990 م .
- كتاب المصاحف : عبد الله بن سليمان بن الأشعث السجستاني ( ابن أبي داود ) ، تحقيق : محب الدين عبد السجان واعظ — دار البشائر الإسلامية بيروت — الطبعة الثانية — 2002 م
- كتاب السبعة في القراءات : ابن مجاهد ، تحقيق شوقي ضيف — دار المعارف بمصر الطبعة الثالثة ( دت ) .
- كتاب شرح أبيات سيبويه : أحمد بن محمد النحاس ، تحقيق : زهير غازي زاهد — عالم الكتب ، مكتبة النهضة العربية — بيروت — الطبعة الأولى — 1986 م .
- كشاف اصطلاحات الفنون و العلوم : محمد علي التهانوي ، تحقيق : رفيق العجم و آخرون — مكتبة لبنان الطبعة الأولى — 1996 م .
- الكشاف عن حقائق غوامض التزئيل : محمود بن عمر الزمخشري ، تحقيق : عادل أحمد عبد الموجود و آخرون مكتبة العبيكان الرياض — الطبعة الأولى — 1998 م .
- كشف الظنون عن أسامي الكتب و الفنون : مصطفى بن عبد الله حاجي خليفة ، تحقيق : محمد شرف الدين يالتقيا ، رفعت بيلكه الكليسي — دار إحياء التراث العربي — بيروت

- الكشف عن وجوه القراءات السبع : مكّي بن أبي طالب ، تحقيق : محي الدين رمضان — مطبوعات مجمع اللغة العربية دمشق — 1974 م .
- الكليات : أيوب بن موسى الحسيني الكفوي ، تحقيق : عدنان درويش ، محمد المصري — مؤسسة الرسالة الطبعة الثانية — 1998 م .
- اللسانيات العربية الحديثة — مصطفى غلفان — جامعة الحسن الثاني ( د ط ، د ت ) .
- لسان العرب : ابن منظور ، تحقيق : عبد الله علي الكبير ، محمد أحمد حسب الله ، هاشم محمد الشاذلي — دار المعارف بمصر .
- اللمع في العربية : عثمان بن جني ، تحقيق : سميح أبو مغلى — دار مجدلاوي — 1988 م .
- لغة قريش : مختار العوث — دار المعارج الدولية الرياض — الطبعة الأولى — 1997 م .
- اللغة العربية معناها و مبناها : تمام حسان — عالم الكتب — الطبعة الثالثة — 1998 م .
- اللهجات العربية القديمة في غرب الجزيرة العربية : تشيم راين ، ترجمة : عبد الكريم مجاهد — المؤسسة العربية للدراسات و النشر بيروت — الطبعة الأولى — 2002 م
- اللهجات العربية في التراث : أحمد علم الدين الجندي — الدار العربية للكتاب ليبيا تونس — 1978 م .
- اللهجات العربية في القراءات القرآنية : عبده الراجحي — دار المعرفة الجامعية ( د ط ، د ت ) .
- اللهجات العربية نشأة و تطور : عبد الغفار حامد هلال — مكتبة وهبة — الطبعة الثانية — 1993 م .
- اللهجات العربية و القراءات القرآنية : محمد خان — دار الفجر — الطبعة الأولى — 2002 م
- لهجة تميم و أثرها في العربية الموحدة : غالب فاضل المطليبي — منشورات وزارة الثقافة والفنون الجمهورية العراقية — 1978 م .
- المبدع في التصريف : أبو حيان الأندلسي ، تحقيق : عبد الحميد السيد طلب — مكتبة دار العروبة — الطبعة الأولى 1982 م .
- مجاز القرآن : أبو عبيدة معمر بن المثنى ، تحقيق : محمد فؤاد زسكين — مكتبة الخانجي — ( د ط ، د ت ) 1 / 208
- المجمل في العربية النضامية : أندره رومان ، ترجمة : حسن حمزة — المركز القومي للترجمة — الطبعة الأولى 2007 م .
- محاضرات في الألسنية العامة : فرديناند دو سوسير ، ترجمة : يوسف غازي ، مجيد النصر — المؤسسة الجزائرية للطباعة — 1986 م .
- المحتسب : عثمان بن جني ، تحقيق : علي النجدي ناصف و آخرون — المجلس الأعلى للشؤون الإسلامية مصر 1994 م .
- المحكم في نقط المصاحف : عثمان بن سعيد الداني ، تحقيق : عزة حسن — دار الفكر المعاصر بيروت ، دار الفكر دمشق — الطبعة الثانية — 1973 م .

- المحكم و المحيط الأعظم : علي بن إسماعيل بن سيدة ، تحقيق : عبد الحميد هندراوي — دار الكتب العلمية بيروت الطبعة الأولى — 2000 م .
- مختصر في شواذ القرآن من كتاب البديع : ابن خالويه ، تحقيق : آثر جفري — مكتبة المتنبى القاهرة ( د ت ) .
- المدخل إلى علم اللغة : رمضان عبد التواب — مكتبة الخانجي — الطبعة الثالثة — 1997 م
- مدرسة الكوفة و منهجها في دراسة اللغة و النحو : مهدي المخزومي — مطبعة مصطفى البابي الحلبي — الطبعة الثانية — 1958 م .
- مذاهب التفسير الإسلامي : اجنتس جولدتسهر ، ترجمة : عبد الحلیم النجار — مكتبة الخانجي مصر ، مكتبة المثنى بغداد — 1955 م .
- المرشد الوجيز إلى علوم تتعلق بالكتاب العزيز : عبد الرحمن بن إسماعيل بن إبراهيم ( أبو شامة المقدسي ) ، تحقيق طيار آلي قولاج — دار صادر بيروت — 1975 م .
- المزهري في علوم اللغة : جلال الدين السيوطي ، تحقيق : محمد أحمد جاد المولى بك وآخرون — دار التراث القاهرة الطبعة الثالثة ( د ت ) .
- المستفاد من ذيل تاريخ بغداد : محمد بن محمد بن الحسن بن هبة الله ابن محاسن البغدادي ابن النجار ، تحقيق : قيصر أبو فرح — دار الكتاب العربي — بيروت — 1988 م .
- مشكل إعراب القرآن : مكي بن أبي طالب ، تحقيق : حاتم صالح الضامن — دار البشائر دمشق — الطبعة الأولى 2003 م .
- معاني القرآن : أبو جعفر النحاس ، تحقيق : محمد علي الصابوني — مركز إحياء التراث الإسلامي — الطبعة الأولى 1988 م .
- معاني القرآن : سعيد بن مسعدة ( الأخفش الأوسط ) ، تحقيق : هدى محمود قراعة — مكتبة الخانجي — الطبعة الأولى — 1990 م .
- معاني القرآن : يحيى بن زياد الفراء ، تحقيق : محمد علي النجار ، أحمد يوسف نجاتي — عالم الكتب بيروت الطبعة الثالثة — 1983 م .
- معاني القرآن و إعرابه : إبراهيم بن السري الزجاج ، تحقيق : عبد الجليل عبده شلبي عالم الكتب بيروت — الطبعة الأولى — 1988 م .
- معجم الأدباء : ياقوت الحموي الرومي ، تحقيق : إحسان عباس — دار الغرب الإسلامي — الطبعة الأولى 1993 م .
- معجم القراءات : عبد اللطيف الخطيب — دار سعد الدين دمشق — الطبعة الأولى — 2002 م .
- معجم مقاييس اللغة : أحمد بن فارس بن زكريا ، تحقيق : عبد السلام محمد هارون — دار الفكر — 1979 م .
- المعجم المفصل في شواهد اللغة العربية : إميل بديع يعقوب — دار الكتب العلمية — الطبعة الأولى — 1996 م

- المعجم المفصل في علم الصرف : راجي الأستر — دار الكتب العلمية بيروت — الطبعة الأولى — 1993 م .
- المعجم المفهرس لألفاظ الحديث النبوي : ا . ي . ونستك — مكتبة بريل في ليدن — 1936 م .
- المعجم المفهرس لألفاظ القرآن الكريم : محمد فؤاد عبد الباقي — دار الحديث القاهرة — 1364 هـ .
- مغني اللبيب عن كتب الأعراب : ابن هشام الأنصاري ، تحقيق : عبد اللطيف محمد الخطيب — المجلس الوطني للثقافة و الفنون و الأدب — الطبعة الأولى — 2000 م .
- المفردات في غريب القرآن : الحسين بن محمد ( الراغب الأصفهاني ) ، تحقيق : محمد سيد الكيلاني — دار المعرفة بيروت .
- مقاييس اللغة : أحمد بن فارس بن زكريا ، تح : عبد السلام محمد هارون — دار الفكر — 1979 م .
- المنتضب : محمد بن يزيد المبرد — تحقيق : محمد عبد الخالق عزيمة — لجنة إحياء التراث الإسلامي القاهرة الطبعة الثالثة — 1994 م .
- مقدمات في علم القراءات : محمد أحمد مفلح القضاة و آخرون — دار عمّار عمان — الطبعة الأولى — 2001 م
- الممتع الكبير في التصريف : ابن عصفور الإشبيلي ، تحقيق : فخر الدين قباوة — مكتبة لبنان — الطبعة الأولى 1996 م .
- من أسرار اللغة : إبراهيم أنيس — مكتبة الأنجلومصرية القاهرة — الطبعة السادسة — 1978 م .
- مناهج الدرس النحوي : عطا محمد موسى — دار الإسراء — الطبعة الأولى — 2002 م .
- مناهل العرفان في علوم القرآن : محمد عبد العظيم الزرقاني ، تحقيق فواز أحمد زميرلي — دارالكتاب العربي بيروت الطبعة الأولى — 1995 م .
- المنتظم في تاريخ الملوك و الأمم : عبد الرحمن بن علي بن محمد بن الجزري ، تحقيق : محمد عبد القادر عطا و آخرون — دار الكتب العلمية — بيروت — الطبعة الأولى — 1992 م .
- المنصف : عثمان بن جني ، تحقيق : إبراهيم مصطفى ، عبد الله أمين — إدارة إحياء التراث القديم — الطبعة الأولى — 1954 م .
- الناسخ و المنسوخ : محمد بن أحمد بن إسماعيل الصفّار ( النحاس ) — المكتبة العلامية — 1938 م .
- النشر في القراءات العشر : محمد بن محمد بن يوسف الجزري ، تح : جمال الدين محمد شرف — دار الصحابة للتراث — الطبعة الأولى — 2002 م .
- النجوم الزاهرة في ملوك مصر و القاهرة : يوسف بن تغري بردي الأتابكي ، تعليق : محمد حسين شمس الدين دار الكتب العلمية — الطبعة الأولى — 1992 م .
- النحو الوافي : عباس حسن — دار المعارف مصر — الطبعة الثالثة ( د ت ) .
- نشأة النحو و تاريخ أشهر النحاة : الشيخ أحمد طنطاوي — دار المعارف مصر — الطبعة الثانية — 1995 م .
- النشر في القراءات العشر : محمد بن محمد بن محمد بن يوسف الجزري ، تحقيق : جمال الدين محمد شرف —

- دار الصحابة للتراث بطنطا — الطبعة الأولى — 2002 م .
- همع الهوامع : جلال الدين السيوطي ، تحقيق : أحمد شمس الدين — دار الكتب العلمية — الطبعة الأولى 1998 م .
- الوافي بالوفيات : خليل بن أيك الصفدي ، تحقيق : أحمد الأرنؤوط ، تركي مصطفى دار إحياء التراث العربي بيروت — الطبعة الأولى — 2000 م .
- وفيات الأعيان و أبناء أبناء الزمان : أحمد بن محمد بن أبي بكر بن حلکان ، تحقيق : إحسان عباس — دار صادر بيروت — 1968 م .
- قائمة الرسائل الجامعية :**
- المنهج اللغوي لقراءة نافع موازنة بين راوييه ورش و قالون — العيد علاوي — ماجستير كلية الآداب والعلوم الإنسانية و الاجتماعية — جامعة محمد خيضر بيسكرة — 2007 — 2008 م .
- التوجيه اللغوي و النحوي للقراءات القرآنية في تفسير الزمخشري — عبد الله سليمان محمد أديب — رسالة ماجستير — كلية الآداب — جامعة الموصل — 2002 م .
- التأويل النحوي عند الفخر الرازي في مفاتيح الغيب — أكرم نعيم عصوان الحميداوي — كلية الآداب — جامعة الكوفة — 2008 م .
- الامام محمد الطاهر بن عاشور و منهجه في توجيه القراءات من خلال تفسيره التحرير والتنوير — محمد بن سعد بن عبد الله القرني — رسالة ماجستير — كلية الدعوة و أصول الدين جامعة أم القرى — 1427 هـ .
- التأويل النحوي في الحديث الشريف — فلاح إبراهيم نصيف الفهد — رسالة دكتوراه — كلية الآداب — جامعة بغداد — 2006 م .